

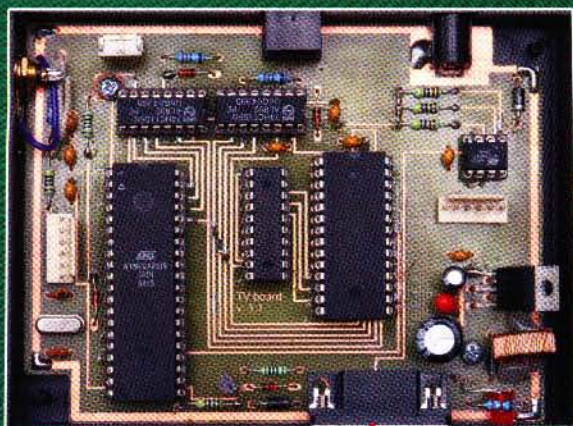
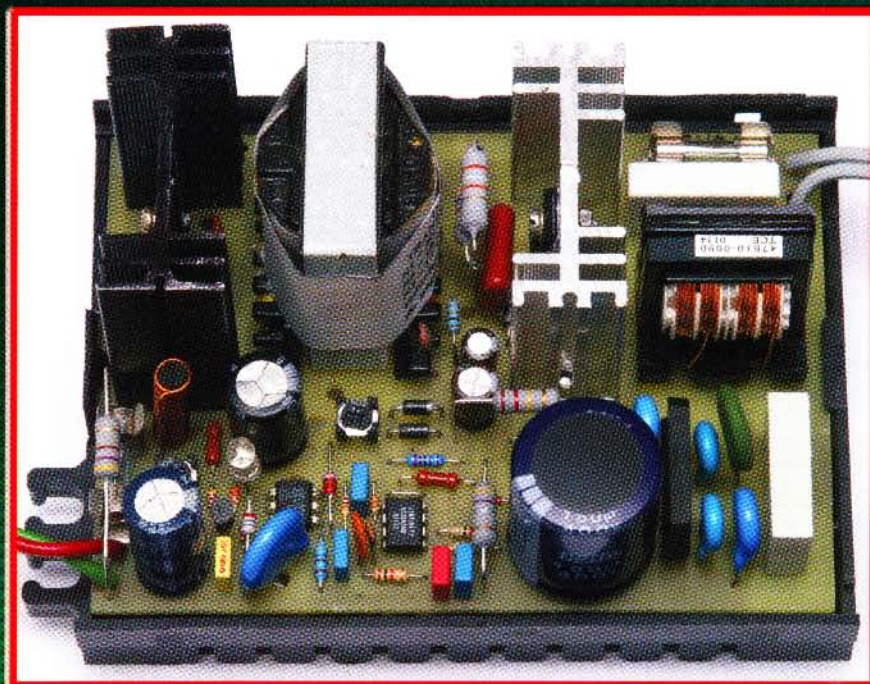
# PRAKTICKÁ ELEKTRONIKA A Radio

9

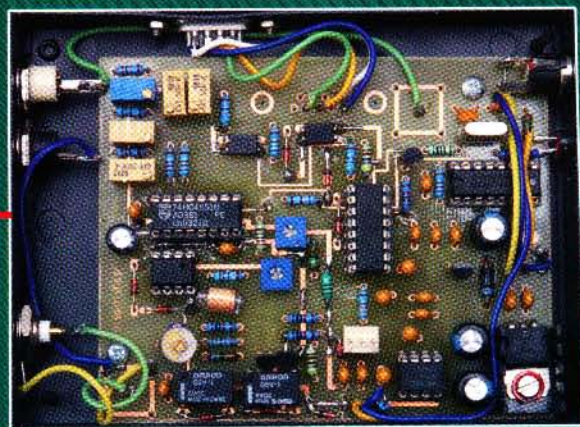
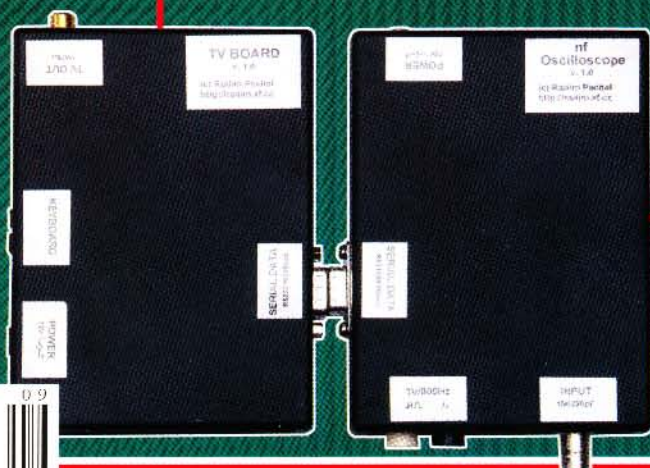
2008

Nezapomeňte poslat váš  
příspěvek do KONKURSU 2008

**Impulsní síťový  
napájecí zdroj  
230/12 V**



**Nf osciloskop  
s výstupem na TV**





## V TOMTO SEŠITĚ

Náš rozhovor .....	1
Nové knihy .....	2
Světozor .....	3
AR mládeži:	
Základy elektrotechniky .....	4
Jednoduchá zapojení pro volný čas .....	6
Nf osciloskop s výstupem na TV .....	10
Impulsní síťový napájecí zdroj 230/12 V .....	15
Měřič kapacit .....	20
Jednoduchý obvod výběru nejvyšší ze tří napětí .....	21
Grafický displej MG12864 ovládaný linkou RS-232 .....	22
Inzerce .....	I-XXIV, 48
VPR Voltmetr	
- Přepočítadlo - Regulator .....	25
Úrovňovací a korekční zesilovač .....	27
Antény (pokračování) .....	31
PC hobby .....	33
Rádio „Historie“ .....	41
Z radioamatérského světa .....	44

## Praktická elektronika A Radio

Vydavatel: AMARO spol. s r. o.

**Redakce:** Šéfredaktor: ing. Josef Kellner, redaktori: ing. Jaroslav Belza, Petr Havliš, OK1PFM, ing. Miloš Munzar, CSc., sekretariát: Eva Marková.

**Redakce:** Zborovská 27, 150 00 Praha 5, tel.: 2 57 31 73 11, tel./fax: 2 57 31 73 10, sekretariát: 2 57 31 73 14.

**Ročně vychází** 12 čísel. Cena výtisku 55 Kč.

**Rozšiřuje** První novinová společnost a. s. a soukromí distributoři.

**Předplatné** v ČR zajišťuje Amaro spol. s r. o. - Hana Merglová (Zborovská 27, 150 00 Praha 5, tel.: 2 57 31 73 12; tel./fax: 2 57 31 73 13). Distribuci pro předplatitele také provádí v zastoupení vydavatele společnost Mediaservis s. r. o., Zákaznické Centrum, Kounicova 2b, 659 51 Brno; tel: 541 233 232; fax: 541 616 160; zakaznickacentrum@mediaservis.cz; reklama - tel.: 800 800 890.

**Objednávky a předplatné** v Slovenskej republike vybavuje Magnet-Press Slovakia s. r. o., Sustekova 10, 851 04 Bratislava - Petržalka; korešpondencia P. O. BOX 169, 830 00 Bratislava 3; tel./fax (02) 67 20 19 31-33 - predplatné, (02) 67 20 19 21-22 - časopisy; e-mail: predplatne@press.sk.

Podávání novinových zásilek povoleno Českou poštou - ředitelstvem OZ Praha (č.j. nov 6005/96 ze dne 9. 1. 1996).

**Inzerce** přijímá redakce - Michaela Hrdličková, Zborovská 27, 150 00 Praha 5, tel.: 2 57 31 73 11, tel./fax: 2 57 31 73 13.

Za původnost a správnost příspěvků odpovídá autor (platí i pro inzerce).

**Internet:** <http://www.aradio.cz>

**E-mail:** [pe@aradio.cz](mailto:pe@aradio.cz)

Nevyžádané rukopisy nevracíme.

ISSN 1211-328X, MKČR E 7409

© AMARO spol. s r. o.

## NÁŠ ROZHOVOR



s ing. Přemyslem Hejdkem z firmy Micronix, která je předním dodavatelem měřicí techniky v ČR i SR, o výrobcích firmy Hameg.

**Loni jsme se věnovali zastoupení drobných, zejména asijských výrobců, jako jsou Lutron, Prova, Escort APPA apod. Letos bych si rád popovídal o nějaké úspěšné „střední“ firmě - a už by to chtělo asi nějakou Evropu.**

To jsem rád, že vyvstala potřeba nějaké firmy ve střední pyramidě. Vždyt tito výrobci tvoří často páteř naší nabídky. Proto si dovoluji navrhnout jako dnešní téma německou firmu Hameg.

**To je náš starý známý výrobce hlavně osciloskopů?**

Přesně tak, ale dnes už je škála nabídky mnohem širší.

Hameg Instruments GmbH se může pyšnit již více než 50letou historií úspěšné výroby měřících přístrojů. V roce 1957 Karl Hartmann založil firmu Hameg GmbH v jeho malém krámku ve Frankfurtu n. M. a začal profitovat z „ekonomického zázraku“ poválečné éry. Jeho první produkt byl 5 MHz jednokanálový osciloskop, který on sám navrhl, vyrobil a prodal. V té době to byl první takový novátorský osciloskop v Evropě.

Během následujících let se stal Hameg rychle známý svými typy osciloskopů, které měly vysoký stupeň spolehlivosti a na tehdejší dobu i široké frekvenční pásmo. Během krátké doby se tyto osciloskopy začaly prodávat a získaly renomé po celé Evropě. A to nejen kvůli své výkonnosti, ale i pro svoji cenovou výhodnost.

**Kde má firma sídlo a jak se od té doby rozrostla?**

Dnes je Hameg pevně etablovaný jako návrhář a výrobce měřících přístrojů pro průmysl, vědu, univerzity a školy. Hlavní sídlo má dnes tato společnost v Mainhausenu nad Rýnem. Jednotlivé pobočky (konstrukce a vývoj, lisovny apod.) jsou rozsety po celém Německu (Chemnitz, Mainhausen, Munchenbernsdorf).

**Teď vás musím přerušit. Chcete říci, že v dnešní době přesouvání výroby do Asie existuje evropský elektrotechnický podnik, který si vyrábí i drobné mechanické komponenty?**

Opravdu Hameg ve svých závodech dodnes vyrábí téměř vše sám. Výjimkou jsou pouze elektronické komponenty, ale jednotky a jejich osazování je realizováno v jejich závodech. A samozřejmě „šasi“, plastové kryty apod. Dokonce i ovládací knoflíky lisuje ve svém závodě. Je to snaha udržet vysoký standard a kvalitu dílenského zpracování.

**Tomu se mi ani nechce věřit, vždyt to musí mít vliv na cenu.**

Ano, máte pravdu, v poslední, ale velmi nedávné době se situace mění. Když jsem

byl ale prováděn při jedné z mých posledních návštěv ve výrobních halách Hamegu (asi před 3 roky), výroba kromě výše zmíněných elektronických součástek byla opravdu, až na 2 výjimky, vesměs vlastní. A víte, co byla jedna z těch výjimek - české transformátory. A tou druhou jsou analogové obrazovky, ty se v Hamegu přestaly dělat již dříve.

Samozřejmě, možnost přesunutí výroby do země s menšími náklady je v Evropě trendem. V současné době chce však Hameg těžit z blízkosti největších trhů. I kritéria, jako jsou náklady na přemístění, zvýšené náklady na zásoby, zajištění kvality a logistiky nemohou být ignorovány. Dále, a to platí nejen v Německu, štítek kvality označený „Made in Germany“ hraje stále obrovskou roli.

Z těchto důvodů není v současné době uvažování o přesunu výroby z důvodů nízkých mezd na pořadu dne.

**Jaký je nejposlednější vývoj?**

Jestli se ptáte na výrobu a dodávky dílů, tak již zde hraje velkou roli ekonomika. Svoje sehraje i role jiného majitele. Vlastní podíl výroby je však stále vysoký.

V roce 2005 zakladatel firmy Karl Hartmann prodal tuto společnost gigantu v měřicí technice Rohde & Schwarz z Mnichova. Od 1. dubna 2005 Hameg operuje pod názvem Hameg Instruments GmbH.

V témže roce Karl Hartmann odstupuje z důvodů věku a kompletní vedení převzala společnost Rohde & Schwarz, ale uvažlivě nezavedla žádné podstatné změny a ponechává název Hameg GmbH.

**Ani obchodní změny tato transakce nepřinesla?**

Nevím jak v Německu, ale Micronixu zůstala veškerá distribuční práva jako výhradnímu zástupci v ČR a na Slovensku. Sortiment, označení i ceny, vše zůstalo zachováno.

**Jak tento koncept s jiným vlastníkem prakticky funguje?**

Jak jsem již řekl, se značkou Hameg jsou spojené vlastnosti, jako je spolehlivost, trvanlivost, snadnost použití a dobrý poměr cena/výkon. Produkty leží v cenovém pásmu mezi 300 až 4000 Euro. Horní cenová hranice jsou už velmi profesionální přístroje. Avšak hlavní produkty Rohde & Schwarz přibližně na úrovni 4500 Euro teprve začínají.

Mnoho techniků a inženýrů mělo své první zkušenosti právě s Hameg produkty, protože jsou s nimi vybaveny většinou odborné školy, univerzity a jednodušší laboratoře. Obchodní strategie pak vychází z poznatku, že zkušenosti s „mým prvním Hamegem“ si tyto profesionální zákazníci odnašejí do dalšího profesionálního života a požadují stejnou značku vyšší třídy.

Takže vlastně jsou pod jedním vlastníkem dvě třídy vedle sebe oddělených značek, které jsou jasně definovány. V těchto souvislostech lze snadno pochopit snahu R&S o rozšíření, neboť v Hamegu získal doplňkový sortiment nižší cenové třídy a zákazníci tak mají k dispozici kompletní nabídku.

Proto se také současný vývoj Hamegu ubírá takovým směrem, aby žádný výrobek nepřekrýval, přestože v portfoliu jsou produktové řady analyzátorů spektra a RF generátorů apod., ale pouze doplňoval výrobky R&S.

**Funguje spolupráce mezi oběma značkami?**

Velmi harmonicky. Hospodářská soutěž z důvodů racionalizace musí dnes zahrnovat



integraci mnoha funkcí. Hameg používá čipy R&S, využívá se stávající „know-how“, jak v hardwarových komponentech, ale také v oblasti softwaru, designu nebo konektivité. V nové produktové řadě lze najít četné příklady součinnosti v použití komponentů.

#### Na jaké trhy se Hameg zaměřuje?

Nejsilnější jsou domovské německé trhy. Krom toho realizuje velké odběry Francie, Anglie a Španělsko a nárůst má také, tam patříme i my, tzv. rozšířená Evropské unie. Silnou pozici zaujímá i Severní Amerika a Čína.

Globální přítomnost Rohde & Schwarz ve více než 60 zemích rozšiřuje obchodní možnosti a přístup na ostatní trhy v Asii, Pacifiku, na Středním východě a v Jižní Americe. Nestřmější růst je v současné době v Jižní Koreji, Švýcarsku a v zemích Blízkého východu.

#### Co je tedy nosným výrobním programem?

Hameg je především znám svými analogovými a analogově-digitálními osciloskopy (CombiScope). Analogové osciloskopy Hameg jsou známé svým vynikajícím zobrazením a hlavně výjimečnou schopností synchronizovat obraz.

Analogově digitální osciloskop (CombiScope) zase spojuje výhody analogového a digitálního osciloskopu v jednom přístroji. Je velké množství zákazníků, kteří se potřebují podívat na skutečnou - tedy analogovou stopu, ale zároveň tu a tam vyvstává potřeba zachycení pulsu - zaznamenání průběhu do paměti, či jeho přenesení do PC. Na to by byly potřeba 2 osciloskopy - u Hamegu stačí použít přepínače „Digital - analog“ a už můžete zobrazovat ve zvoleném módu. Jedinou nevýhodou takového osciloskopu je jeho velikost, protože nemůže použít displej LCD jako běžné digitální osciloskopy, neboť pro analogový mód musí být k dispozici analogová obrazovka.

#### Jak je to s údaji o prodeji těchto zařízení? Existuje přeci klesající trend, pokud jde o analogové technologie?

Přibližně polovina prodeje Hameg jsou osciloskopy. Poptávka po čistě analogových osciloskopech je z toho dnes pouze necelých 50 %. V loňském roce jsme měli v analogových zařízeních, a to navzdory 20% poklesu zájmu o analogovou technologii po celém světě, dokonce mírný nárůst.

Samozřejmě konkurence a nabídka digitálních osciloskopů je obrovská. Naše společnost, stejně jako mnoho firem po celé Evropě, nabízí digitální osciloskopy v cenové relaci pod 1000 Euro. Takováto cena však téměř vždy zaručuje, že jeden ze tří stěžejních parametrů - šířka pásma, vzorkovací frekvence nebo paměť pro zápis bude ohrožen v jejich přijatelných mezích.

Poptávka po „CombiScopes“ je určena zejména vynikajícími všemi třemi ze zmíněných parametrů. Rozsahem šířky pásma až 200 MHz, reálným vzorkováním až 2 GS/s a paměti 1 Mb na kanál.



Měřič RLC Hameg HM 8118

Právě „CombiScopes“ jsou totiž zařazeny do skupiny analogových přístrojů, a tak nám umožňují klesající poptávku po analogových zařízeních vyrovnat.

#### To jsou jistě uvážlivě zkombinované funkce v jednom přístroji - existuje ještě něco podobného?

Po přístrojích, které nahrazují dva přístroje, se ještě zmíním o jednom. Ten sdružuje funkci 3 přístrojů (HM 2008). Jedná se o Combi scope - Mix, což je 2kanalový osciloskop (digitální i analogový) a 4bitový logický analyzátor. Opakované vzorkování dosahuje 20 GS/s a paměťový „zoom“ je možný až 100 000 : 1. Kromě USB a sběrnice RS-232 je možné dokoupit GPIB a Ethernet. Možná je i FFT analýza.

#### Na které další zajímavé výrobky byste nás rád upozornil?

Jednou ze silných stránek obecně u produktů Hameg jsou velmi dobré technické parametry za přijatelnou cenu. Tzv. poměr cena/výkon. Například u osciloskopů jsem se ještě zapomněl zmínit, že osciloskopy Hameg disponují běžně citlivostí pod 1 mV/d a málokterý konkurent (dokonce i nad rámec našich cenových relací) disponuje takovýmto parametrem.

Kromě osciloskopů je velmi zajímavým a cenově přijatelným výrobkem programovatelný (1024 bodů) dvoukanalový (2x 30 V/2 A) zdroj HM 8143. Má jednak možnost externí modulace výstupního napětí až do frekvenční hranice 50 kHz, ale hlavně umí pracovat ve všech čtyřech kvadrantech, což zajišťuje programovatelná zátěž 30 W.

Ze zajímavých produktů bych ještě rád zmínil modulové systémy řady 8000. Tyto přístroje jsou vinytuy konceptně jako stavebnice. Základní napájecí modul může obsahovat až 2 moduly. Tak je možné sestavovat a různé kombinovat multimetr, RLC metr, čítač, generátor, zdroj apod. Výhodou je, že lze postupně v jedné sestavě (do „komínků“) vytvořit kompletní laborator, podle potřeb vlastních aplikací. Zdůrazňuji to zejména proto, že moduly jsou určeny zejména pro školy a univerzity, a jejich variabilita poskytuje možnost základního vybavení pracoviště. Tyto instituce se doposud od firmy Micronix často vybavovaly tzv. měřicím pracovištěm Metex řady 91xx, které se však přestalo vyrábět. Jediná možná náhrada jsou pak tyto modulární systémy Hameg.

#### Jaká je poslední novinka?

Poslední novinkou je měřič RLC HM 8118, který měl shodou okolností světovou premiéru v Praze na stánku naší firmy Micronix v dubnu na veletrhu Amper. Jedná se o auto-vyrovňavací 200 kHz můstek RLC, jehož základní přesnost je 0,05 % a jeho rozlišení začíná v oblasti femtofaradů.

#### A co se chystá?

Hameg připravil, samozřejmě i ve spolupráci s R&S, snad největší skupinu novinek v posledních 20 letech.

Hlavní série novinek se má „odtajnit“ na podzim tohoto roku na výstavě Electronica 2008 v Mnichově. Samozřejmě ihned potom budeme o všech těchto produktech informovat.

#### Děkuji vám za rozhovor.

Připravil ing. Josef Kellner.

NOVÉ  
KNIHY



**ELEKTROTECHNICKÉ  
TABULKY  
pro školu i praxi**  
GREGOR HÄBERLE A KOLEKTIV






**Häberle, G. a kol.: Elektrotechnické tabulky pro školu a praxi. Europa - Sobotáles, 460 barevných stran B5, vázané, obj. č. 121748.**

Český překlad 21. německého vydání úspěšného a na školách i v provozech oblíbeného tabulkového souhrnu základních elektrotechnických informací přináší výběr nejdůležitějších vzorců, schémat a tabulek potřebných pro studium na elektrotechnicky zaměřených školách i pro praktickou činnost. Údaje jsou rozděleny do osmi oddílů od základů matematiky a fyziky, měření a ekonomiky přes digitální a výpočetní techniku, regulaci a řízení až po elektrické stroje, zařízení, elektroinstalace, spojovací techniku, elektromateriály, ochranu životního prostředí v elektrotechnice.

V posledním oddílu jsou soustředěny organizační, právní a ekonomické základy pro činnost elektrotechnického podniku, včetně certifikace a nejdůležitějších norem a předpisů. Na konci knihy je zařazen několikastránkový glosář základních odborných termínů a anglicko-německo-český slovníček nejdůležitějších odborných termínů z oblasti elektrotechniky.

Přes sblížení norem v rámci EU byly pro české vydání některé odlišné německé normy a nařízení nahrazeny platnými ČSN a dalšími předpisy.

Podrobný obsah je ke stažení z domovské stránky knihy: <http://shop.ben.cz/121748>

Jedná se opravdu o cennou pinobarevnou publikaci v pevné vazbě s mnoha názornými ilustracemi a s vysokou užžitnou hodnotou. Díky přehlednému zpracování vám bude jistě sloužit mnoho let.

Knihu si můžete zakoupit nebo objednat na dobírku v prodejné technické literatury **BEN**, Věšínova 5, 100 00 Praha 10, tel. 274 820 411, 274 816 162, fax: 274 822 775. Další prodejní místa: sady Pátatřicátníků 33, Plzeň; Veveří 13, Brno, Českobratrská 17, Ostrava, e-mail: [knihy@ben.cz](mailto:knihy@ben.cz), adresa na Internetu: <http://www.ben.cz>. Zásilková služba na Slovensku: **Anima**, [anima@anima.sk](mailto:anima@anima.sk), [www.anima.sk](http://www.anima.sk), Slovenskej jednoty 10 (za Národnou bankou SR), 040 01 Košice, tel./fax (055) 6011262.

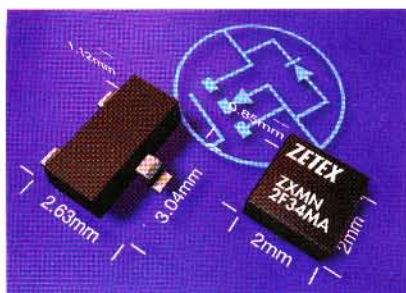


## SVĚTOZOR



### „Bezvývodový“ MOSFET

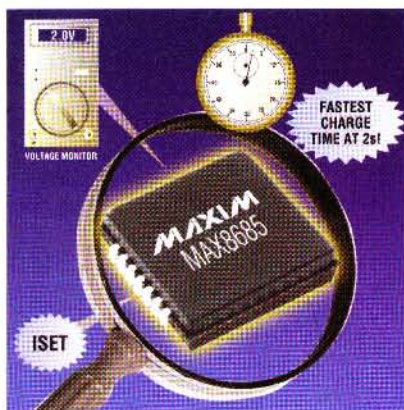
MOSFET ZXMN2F34MA je první polem řízený tranzistor s kanálem N, který firma **Zetex Semiconductors** ([www.zetex.com](http://www.zetex.com)) vyrábí v pouzdře bez běžného provedení vývodů. Ty jsou nahrazeny kontaktními výstupky na spodní straně pouzdra DFN s rozměry  $2 \times 2 \times 0,85$  mm. Součástka pak zabírá jen asi 50 % plochy, kterou vyžaduje na desce s plošnými spoji tranzistor v pouzdře SOT-23. To je výhodné zvláště v případě spínaných zdrojů elektronických přístrojů, u nichž jsou jednou z priorit malé rozměry. Nové tranzistory náleží do řady s kolektorovým napětím 20 a 30 V, kterou tvoří rovněž součástky v klasickém provedení pouzder pro povrchovou montáž. Bezvývodové pouzdro DFN322 tranzistoru ZXMN2F34MA má tepelný odpor asi o 40 % menší, což usnadňuje chlazení. Při napětí hradlo emitor  $U_{GS} = 4,5$  V a 2,5 V je odpor v sepnutém stavu  $R_{DS(on)}$  60 a 120 m $\Omega$ . Malý náboj závěrného zotavení znamená menší spínací ztráty a problémy s elektromagnetickým rušením. Předpokládanou oblastí použití jsou zdrojové části notebooků, mobilních telefonů a obecně přenosných přístrojů.



### Integrované rychlé nabiječe kondenzátorů xenonových blesků

Firma **Maxim Integrated Products** ([www.maxim-ic.com](http://www.maxim-ic.com)) uvádí na trh řadu integrovaných obvodů určených pro nabíjení vysokonapětových kondenzátorů pro xenonové blesky digitálních fotoaparátů jak samostatných, tak i vestavěných např. do mobilních telefonů. V řadě souhrnně označené MAX8685 jsou obsaženy typy MAX8685A/F s vyšší rychlostí nabíjení v 14vývodovém pouzdře TDFN ( $3 \times 3$  mm). K nabití kondenzátoru 100  $\mu$ F na napětí 300 V případně MAX8685A/F, u něhož lze nastavit li-

mit vstupního proudu až 2/2,6 A, stačí 2 s. MAX8685C a MAX8685D s pevným omezením vstupního proudu na 1/1,6 A, vynikají velmi malými rozměry pouzdra (TDFN s 8 piny,  $2 \times 3$  mm). Na čipech je obsažen i MOSFET spínaného zvyšovacího regulátoru, budič tranzistoru IGBT, ochranné obvody pro nestandardní stavy výstupu jako je Zkrat a absence zátěže, monitor napětí baterie (MAX8685A/F), který upraví rychlost nabíjení podle jejího stavu. Všechny verze jsou určeny pro rozsah pracovních teplot od -40 do +85 °C. K dispozici je i vývojový modul, usnadňující aplikaci u výrobců fotoaparátů. Katalogový list je vzhledem k úzce speciálnímu určení obvodu a v něm obsaženým informacím dostupný pouze perspektivním odběratelům na základě zodpovězeného dotazníku.



### Analogové akcelerometry pro konzumní elektroniku

Levné integrované akcelerometry nacházejí cestu do rostoucího množství elektronických přístrojů a zařízení nejen průmyslové (např. robotika), ale stále častěji také spotřební elektroniky. Slouží v nich např. k detekci pohybu, měření náklonu, vibrací a rázů s tím, že získaný signál, působícímu zrychlení úměrné analogové napětí, je využit pro řídicí a ochranné funkce. Právě pro spotřební elektroniku (ochrana pevných disků přenosných přehrávačů před následky pádu, herní konzole, přehrávače, hračky, krokoměry, zabezpečovací zařízení) má sloužit nová řada integrovaných tříosých akcelerometrů s kapacitním čidlem od firmy **Freescale Semicon-**

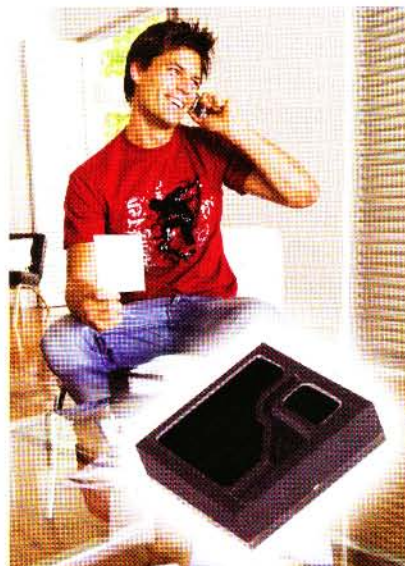


**ductor** ([www.freescale.com](http://www.freescale.com)) pro měření v rozsahu  $\pm 1,5$  až  $\pm 12$  g tvořená typy lišícími se rozsahem měřeného zrychlení MMA7361L/7368L/7341L/7331L. Kromě typu MMA7638L ( $\pm 1,5$  g) lze zvolit mezi dvěma měřicími rozsahy, např. u MMA7331L je to  $\pm 4$  g a  $\pm 12$  g. Citlivost je např. u typu MMA7361L je 800 mV/g případně 206 mV/g. Odběr ze zdroje o napětí 2,2 až 3,6 V je pouze 400  $\mu$ A (po vypnutí do energeticky úsporného režimu 3  $\mu$ A). 14vývodové pouzdro má rozměry  $3 \times 5 \times 1$  mm. Rozsah pracovních teplot sahá od -40 do +85 °C.

### Optoelektrické senzory přiblížení

Více komfortu a navíc úsporu energie pro přenosné přístroje jako jsou mobilní telefony, digitální fotoaparáty přinášejí dva nové bezkontaktní senzory SFH7740 a SFH7741 vyráběné firmou **OSRAM Opto Semiconductor** (<http://www.osram-os.com>). Na základě měření vzdálenosti mezi pohyblivými částmi přístroje ve vhodném místě změni senzor některou funkci přístroje, např. vypne displej či klávesnici, když už jejich práce není zapotřebí nebo upraví hlasitost. Spínač SFH7740 s rozměry  $3,7 \times 3,7 \times 1$  mm reaguje na vzdálenost mezi 0,5 až 4 mm a může ovládat funkci displeje u výsuvných mobilních telefonů a u jiných nízkoprofilových přístrojů. Využití nalezne také jako náhrada Halloových sond. Na jeho funkci nemá vliv elektromagnetické rušení není jím ani vytvářen. Druhý obvod SFH7741 spíná při vzdálenosti sledovaného předmětu mezi 1,5 až 5 cm. Při aplikaci v telefonu může být při přiblížení k uchu automaticky odepnut displej a klávesnice a upravena hlasitost. Podobně může být vypnut displej kamery při použití optického hledáčku. Oba senzory odebírají asi 50  $\mu$ A.

JH





## Tranzistorový přijímač se zpětnou vazbou

Tento jednoduchý rozhlasový přijímač je díky kombinaci kladné a záporné zpětné vazby ve vysokofrekvenčním zesilovači dosti citlivý a selektivní, takže umožňuje i poslech zahraničních vysílačů. V prvním díle bude popsána funkce přijímače na střední vlny, v druhém díle je návod na montáž a oživení a v třetím pokračování bude popsán krátkovlnný vstupní díl, který se vstupu středovlnného přijímače podobá, ale liší se hodnotami mnoha součástek.

### Popis funkce

Radiové vlny jsou zachyceny feritovou anténou L1, na venkově můžete přidat také vnější anténu A. Ve městě nedoporučuji používat vnější drátovou anténu ani uzemnění, protože zachytí více rušení než užitečného signálu. Při dálkovém příjmu ve městě doporučuji přiblížit k přijímači rámovou anténu.

Rezonanční obvod C1L1 vybere ze směsi signálů zachycených anténou jen naladěnou frekvenci přijímaného vysílače a úzké pásmo okolo ní. Šířka pásma je tím menší, čím má vstupní obvod menší ztráty, tj. větší činitel jakosti Q. Obvod s větší jakostí tak dokáže lépe odladit vysílače na sousedních frekvencích, tj. je selektivnější. Z cívky L1 se vf napětí přetvoří do vazebního vinutí L2, a je přivedeno do tranzistoru Q1, který ho zesílí. L2 má méně závitů než L1, takže L2 dává menší napětí, ale větší proud. To je potřebné, protože tranzistor má o hodně menší vstupní odpor, než je impedance laděného obvodu L1C1. Při přímém připojení báze na L1 by se vstupní obvod příliš zatuhlil a jeho Q by se hodně zmenšilo.

Zesílené vf napětí se vede z kolektoru Q1 přes C7 do detektoru. Menší část zesíleného vysokofrekvenčního napětí se také z kolektoru Q1 vede zpět přes dělič R4, R5 na cívku L3. Přes kondenzátor C4 a potenciometr P1 se proudový okruh uzavírá do země. Z cívky L3 se energie přetvoří zpět do vstupního obvodu C1 L1. Zpětnovazební energie se přičítá

k energii zachycené anténou, a tím se signál zesílí. Díky kladné zpětné vazbě se zesílení vf zesilovače mnohokrát zvětší. Tím, že kladná zpětná vazba nahrazuje velkou část ztrát energie ve vstupním obvodu, zdánlivě se zvětší jakost Q vstupního obvodu, a přijímač je mnohem selektivnější.

Sílu kladné zpětné vazby řídíte potenciometrem P1. Čím je odpor P1 menší, tím je zpětná vazba silnější. Při zesilování vazby se zvětšuje citlivost a selektivita, ale po překročení určitého bodu (meze stability) se obvod rozkmitá. Je to způsobeno tím, že na vstup se vrací více energie, než jsou ztráty v obvodu, a přebytečná energie koloje stále zesilovačem a vstupním obvodem, a při tom se pořád zesílí, dokud není omezena nelinearitou tranzistoru. Smícháním vf proudu vznikajícího oscilací s přijímaným vf signálem vznikne rozdílový nf zázněj - pískání. Pokud ještě zvětšíte zpětnou vazbu, oscilace se zesílí ještě více, jejich maximální velikost je omezena jen velikostí napájecího napětí. Oscilující vstupní obvod vyzařuje do antény a ruší jiné přijímače v blízkém okolí.

Rezistor R3 mezi emitorem Q1 a kostrou vytváří slabou zápornou zpětnou vazbu a trochu zmenšuje zesílení tranzistoru. Hlavně však upravuje tvar převodní charakteristiky tranzistoru (zmenšuje nelinearitu) tak, aby zpětná vazba nasazovala měkče. To znamená, že při malém překročení meze stability se obvod rozkmitá jen slabě, a nepatrným zvětšením odporu P1 oscilace zaniknou a přijímač je nastaven na maximální citlivost a selektivitu. Tvar převodní charakteristiky tranzistoru Q1 spolu s R3 je takový, že při zvětšování signálu zesílení trochu klesá, takže při jen mírném přebytku zesílení ve smyčce se oscilace ustálí na malé velikosti. Odpor R3 nesmí být přemostěn kondenzátorem. Optimální velikost R3 pro měkče nasazování kmitů je taková, při které na R3 vzniká stejnosměrný úbytek napětí přibližně 25 až 35 milivoltů.

Bez R3 (kdyby byl emitor spojen přímo s kostrou), nebo kdyby byl R3 tak malý, že napětí na R3 by bylo menší než 13 mV,

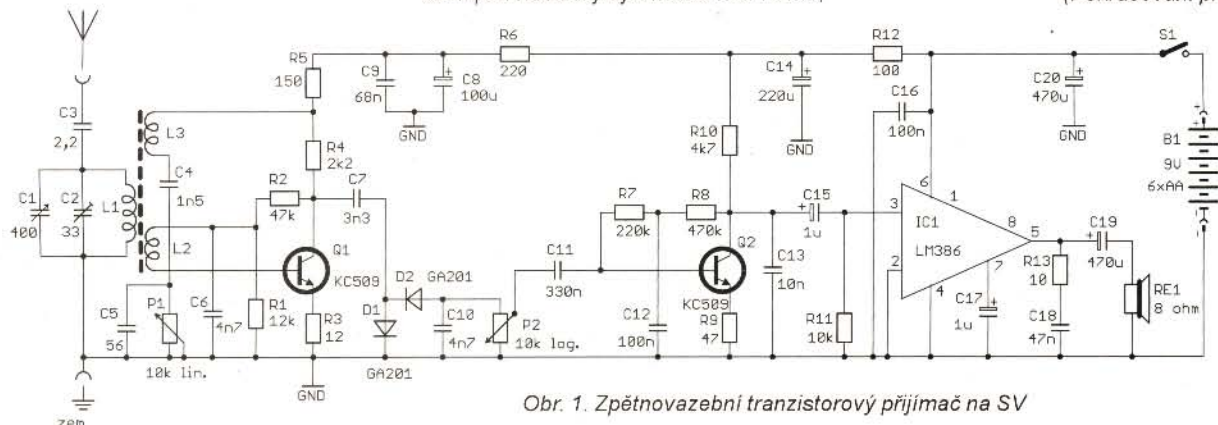
oscilace by nasazovaly tvrdě. To znamená, že po malém překročení meze stability (zmenšením P1) se hned obvod rozkmitá silně, a musíte o dost zvětšit odpor P1, aby oscilace ustaly. Pak však není přijímač dost citlivý a selektivní. Tvrdé nasazování oscilací je dáno tvarem převodní charakteristiky tranzistoru, ta má takový tvar, že při zvětšování síly signálu se zesílení zvětšuje. Amplituda oscilací je omezena jen napájecím napětím. Nastavení P1 do optimálního bodu s velkou citlivostí je při tvrdém nasazování vazby obtížné až nemožné. C5 kompenzuje kapacitu mezi kolektorem a bází tranzistoru Q1, bez něj je zpětnovazební proud trochu fázově posunut a to způsobuje deformaci rezonanční křivky k jedné straně.

Amplitudový detektor – zdvojovač napětí je tvořen diodami D1, D2, C10 a zatížen potenciometrem regulace hlasitosti P2. V detektoru se modulované vysokofrekvenční napětí přemění na nízkofrekvenční napětí. To se zesílí tranzistorem Q2. Rezistor R9 vytváří zápornou zpětnou vazbu – trochu zmenšuje zesílení tranzistoru Q2 a také zvětšuje vstupní impedanci tranzistoru. Detektor je proto méně zatížen. Při zatížení detektoru příliš malým vstupním odporem dalšího stupně bude signál zkreslený. Kondenzátor C13 odstraňuje zbytky vf napětí, prošlé detektorem a omezuje přenos vysokých tónů. Tím se zeslabuje šum a rušení. Kondenzátor také zmenšuje náchylnost obvodu k divokým oscilacím.

Pokud vám stačí poslech na citlivá vysokohomová sluchátka, kolektor Q2 připojte přímo ke sluchátkům (ta budou místo rezistoru R10, integrovaný obvod IC1 a R11 až R13 a C15 až C20 vynecháte). Chcete-li poslouchat hlasitě na reproduktor nebo na málo citlivá nízkohomová sluchátka, signál se musí ještě zesílit v koncovém nf zesilovači, tvořeném integrovaným obvodem LM386. Ten je v nejjednodušším zapojení se zesílením 20.

Kondenzátory C8, C9, C14, C16, C20 a rezistory R6 a R12 filtrují napájecí napětí tak, aby se přes napájecí přívod nepřenášel signál z výstupu na vstup. Brání tak nežádoucímu divokému rozkmitání celého přijímače, kladné zpětné vazbě tam, kde nemá být.

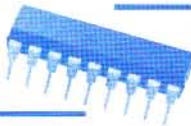
Petr Jeníček  
(Pokračování příště)



Obr. 1. Zpětnovazební tranzistorový přijímač na SV



# Mikrokontroléry PIC (9)



## Jednoduchý programátor mikrokontroléru PIC

V minulých dílech jsme se seznámili se způsobem programování mikrokontroléru PIC, popsali jsme si možnosti propojení programátoru s mikrokontrolérem a stručně jsme se zmínili o komerčním programátoru PRESTO a jeho vlastnostech. Pro ty, kteří neuvažují, že by se programování mikrokontrolérů věnovali vážněji, anebo si chtějí programování jen tak vyzkoušet a nechce se jim investovat do komerčního programátoru, je na obr. 6 uveden jednoduchý programátor mikrokontroléru PIC, který vyžaduje pouze jeden logický obvod a několik dalších součástek.

Programátor se připojuje k počítači přes paralelní port LPT, přičemž ke komunikaci se využívá pět vodičů, které jsou s výjimkou signálu  $V_{pp}$  přes budiče s otevřeným kolektorem přímo připojeny k příslušným programovacím vývodům mikrokontroléru. Signál  $data\_out$  (LPT 2) přivádí data z PC na datový programovací vývod mikrokontroléru PGD a signál  $data\_in$  (LPT 10) přenáší data z vývodu PGD do PC. Otevřený kolektor umožňuje uvést výstup budiče do stavu vysoké impedance, při kterém je možné číst data z vývodu PGD. Hodinový signál je přiváděn na vstup mikrokontroléru PGC prostřednictvím vodiče clock (LPT 3). Signálem  $V_{cc}$  (LPT 4) zapíná obslužný software napájecí napětí mikrokontroléru. V zapojení na obr. 6 se však předpokládá, že budeme programovat mikrokontrolér přímo v aplikaci, která může mít vlastní napájení, a proto se tento signál používá pouze pro LED indikující právě probíhající programování (popř. čtení programu nebo mazání). Signál  $V_{pp}$  (LPT 5) aktivuje přes budiče a p-n-p tranzistor programovací napětí 13 V, které se přivádí v průběhu programování na vývod mikrokontroléru MCLR/ $V_{pp}$ .

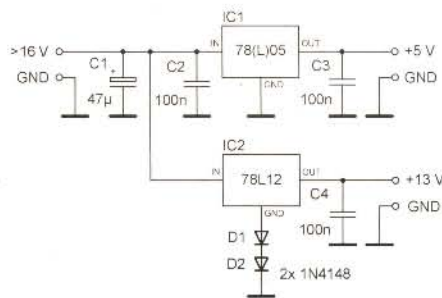
Programátor vyžaduje kromě napájecího napětí 5 V pro integrovaný obvod 74LS07 navíc ještě zdroj napětí 13 V pro programovací signál  $V_{pp}$ . Využíváme-li k napájení aplikace s mikrokontrolérem napětí 5 V, můžeme je s výhodou použít i pro napájení programátoru. V opačném případě bude nutné upravit napájecí napětí mikrokontroléru na 5 V, protože programátor jiné napájecí napětí nepodporuje. Vzhledem k tomu, že je zvětšené programovací napětí  $V_{pp}$  mikrokontrolérem využíváno pouze jako indikace pro přechod do programovacího módu, nároky na jeho přesnou velikost a stabilitu nejsou velké a rovněž i odebíraný proud je velmi malý. Požadované napětí přibližně 13 V lze získat několika způsoby. Disponujeme-li zdrojem s napětím alespoň 16 V, je nejjednodušším řešením použít stabilizátor napětí 78L12 doplněný dvěma diodami (viz obr. 7). Další možností je vygenerovat napětí 13 V DC-DC konvertorem (např. s některým z dostupných integrovaných obvodů k tomuto účelu určených) apod. Možné řešení napájecího zdroje k programátoru je uvedeno na obr. 7. Pokud byste chtěli toto zapojení použít zároveň i k napájení aplikace s mikrokontrolérem, nahraďte stabilizátor 78L05 výkonnějším typem 7805, ke kterému v případě potřeby přišroubujete malý chladič. Díky úbytku napětí na dvou diodách (přibližně 1,3 V) bude na výstupu stabilizátoru 78L12 asi 13,3 V. Připojení programátoru k mikrokontroléru bylo popsáno v minulých dílech seriálu (viz obr. 5, PE 07/2008). V případě mikrokontroléru PIC16F88 připojíme signál PGD na pin 13, signál PGC na pin 12 a signál  $V_{pp}$  na pin 4. Rovněž nezapomeňte miňmálně při prvním programování připojit pin 9 (vstup PGM) na GND přes rezistor 10 k $\Omega$ , čímž se zabrání aktivaci nízkonapětového programovacího módu, a vývod 4 (MCLR/ $V_{pp}$ ) připojte

přes rezistor 10 k $\Omega$  na  $V_{cc}$ , aby se mikrokontrolér po skončení programování samovolně neresartoval.

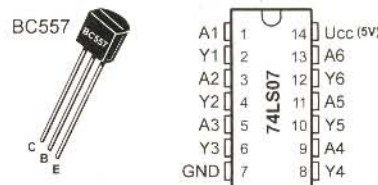
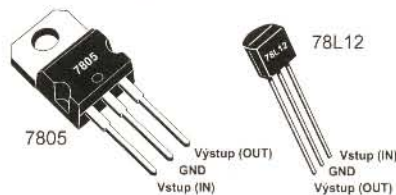
Důležitou součástí programátoru je obslužný software na PC, který řídí celý proces programování, implementuje programovací algoritmy pro jednotlivé mikrokontroléry a umožňuje načíst a editovat obsah programové paměti, paměti EEPROM a konfigurační paměti mikrokontroléru. S programátorem spolupracují dva PC programy, IC-Prog [1] a WinPIC800 [2], které jsou oba dostupné na internetu volně ke stažení. Oba programy disponují všemi základními funkcemi pro programování mikrokontrolérů (zápis dat do programové a datové paměti mikrokontroléru, načtení obsahu paměti z mikrokontroléru, vymazání paměti, verifikace, editace programu a dat v hexadecimálním kódu, editace konfiguračních slov atd.). Programy mají intuitivní ovládání, podporují většinu běžně používaných mikrokontrolérů PIC a disponují některými praktickými funkcemi. WinPIC800 je jednodušší na nastavení, je lokalizován do českého jazyka a subjektivně působí spolehlivěji. IC-Prog není potřeba instalovat a podporuje některé funkce, které usnadní testování programátoru. Programování je s ním však o něco pomalejší. U obou programů je nutné jako typ programátoru zvolit ProPic 2, který využívá pro komunikaci s PC stejné vývody paralelního portu. V příštím čísle se stručně seznámíme s instalací, nastavením a hlavními funkcemi těchto programů.

Vit Špringl  
(Pokračování příště)

- [1] <http://www.ic-prog.com/>  
[2] <http://www.winpic800.com/>

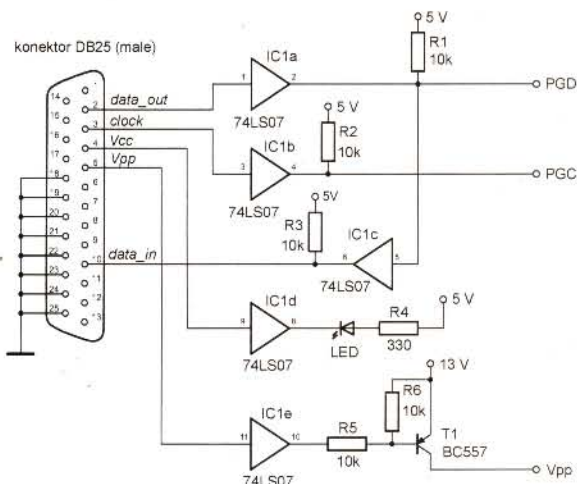


Obr. 7. Napájecí zdroj k programátoru z obr. 6



Obr. 6. Schéma jednoduchého programátoru mikrokontroléru PIC, který se připojuje k PC přes paralelní port a k mikrokontroléru přes rozhraní ICSP

Obr. 8. Rozmístění vývodů použitých součástek (obvod 78L05 má stejné rozmístění vývodů jako 78L12)





# JEDNODUCHÁ ZAPOJENÍ PRO VOLNÝ ČAS

## Magnetoterapie s impulsní elektroterapií

Všechny mé minulé příspěvky na téma magnetoterapie se zabývaly konstrukcí přístrojů pro léčení pomocí impulsního magnetického pole.

První publikace v *Electusu* 1998 vlastně popisovala již dva roky fungující pomůcku, kterou jsem si sám úspěšně vyléčil tenisový loket. Postupem času jsem zapojení vylepšoval a v posledním článku v *PE* 9/2005 obsahoval přístroj dva lavinové generátory, z nichž jeden byl ovlivňován druhým, a tak se na aplikační cívce nacházely impulsy s kmitočtem rozmitaným od 3 do přibližně 70 Hz.

Z lékařského výzkumu vyplynulo, že veškeré ovlivňování biologických dějů v našem těle má úzkou spojitost se schopností smyslů vnímat až do určitého kritického kmitočtu impulsy podnětů jednotlivě. Např. u zrakového vjemu vnímáme impulsy světla jako spojitě světlo při kmitočtech nad 30 Hz, a to samé zřejmě platí i pro impulsy elektrické nebo magnetické.

Proto jsem v dalším magnetoterapeutickém přístroji, jehož schéma je v levé části obr. 1, vypustil rozmitání kmitočtu impulsů a potenciometr P1 pro ovládání kmitočtu impulsů jsem umístil na panel. Volbou kapacity kondenzátoru C1 a odporu součástek R1 a P1 jsem dosáhl rozsahu ovládnutí kmitočtu mezi 3 a 30 Hz a uživatel přístroje si nastaví kmitočet podle potřeby. Místo rozmitání pak může při každé další aplikaci tento kmitočet poněkud změnit.

Je dost možné, že v léčení magnetickými či elektrickými impulsy lze hledat souvislost s frekvencí mozkových vln, které se pohybují od 0,2 do 28 Hz a odrážejí stav našeho vědomí. Vlny alfa o kmitočtu 8 až 12 Hz souvisejí s relaxací, beta o kmitočtu 13 až 28 Hz s iritací, zlostí, starostí atd., delta o kmitočtu 0,2 až 3,5 Hz s hlubokým spánkem nebo transem a the-

ta o kmitočtu 3,5 až 7,5 Hz se zaměřeným stavem během denního snění.

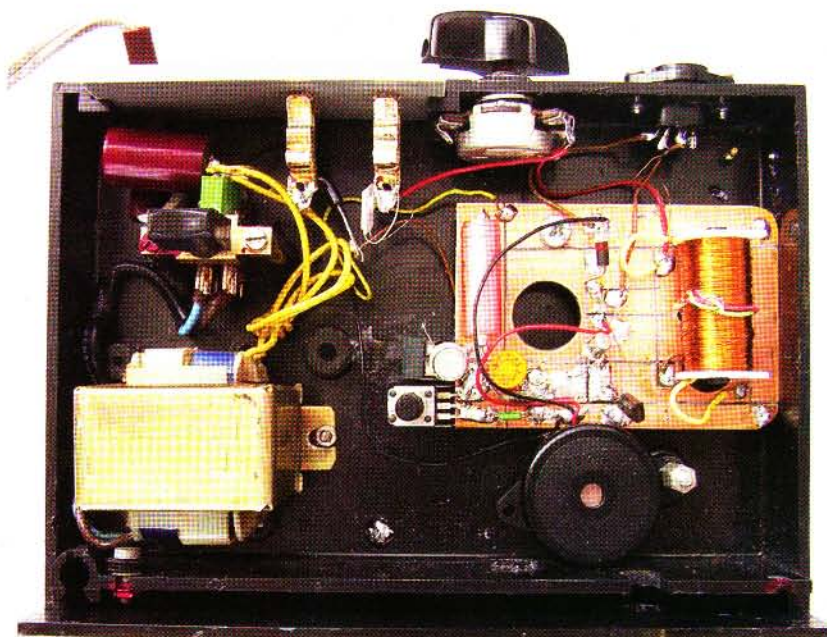
Některé metody elektroléčby používají pro specifické případy elektrické impulsy s ovladatelným kmitočtem a především s ovladatelnou úrovní, které léčenou tkáň stimulují pomocí např. mosazných elektrod. Tato metoda se užívá nejvíce při léčbě karpálního tunelu (podrobnosti na internetu). Aby mohl být popisovaný magnetoterapeutický přístroj použit i k elektroléčbě, přidal jsem k němu několik součástek (na obr. 1 vpravo) a výsledkem je, že na výstupních zdičkách S1 a S2 jsou impulsy stejnosměrného napětí o kmitočtu 3 až 30 Hz a rozkmitu až 250 V.

Jako T3 na obr. 1 lze použít každý NPN tranzistor, který snese impulsní proud asi 200 mA. Já jsem použil tranzistor typu D667, který byl osazen ve videozesilovačích barevných TV přijímačů.

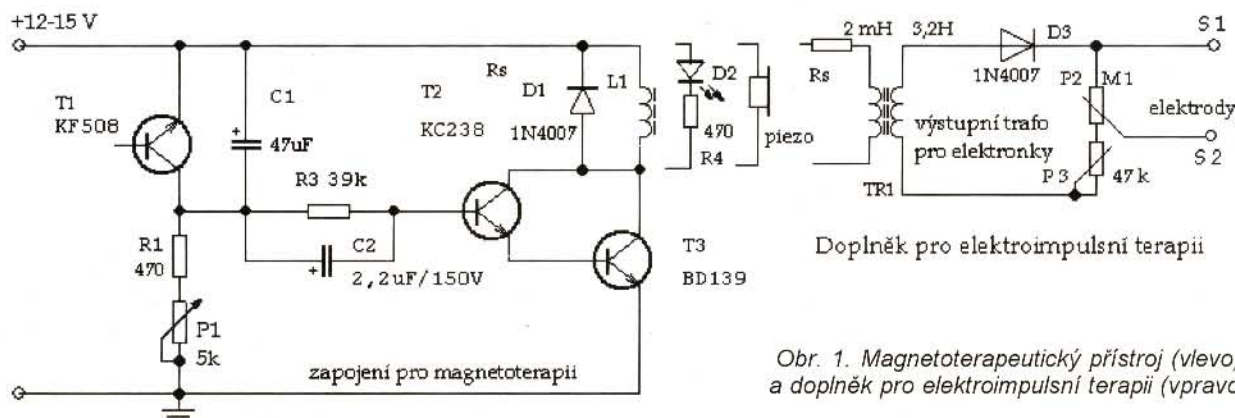
Pokud chceme generovat ss impulsy k elektroterapii, zaměníme pouze magnetoterapeutickou aplikační cívku L1 zvyšujícím transformátorem TR1. Vhodný je výstupní transformátor z elektronkových přijímačů, kterým se transformuje anodová impedance 7 kΩ na impedanci reproduktoru 5 Ω. Naměřené indukčnosti vinutí jsou okolo 2,8 H a 1,8 mH. Stejně tak vyhoví i transformátory z různých síťových adaptérů s vinutími 230 V/12 V.

Protože potřebujeme napětí impulsů z kolektoru T3 transformovat nahoru, zapojíme do kolektorového obvodu T3 sekundární vinutí transformátoru o indukčnosti asi 2 mH.

Abychom omezili výstupní proud na rozumnou velikost, zařadíme do série s vinutím transformátoru rezistor  $R_s$  o odporu přibližně 25 Ω. Na tomto rezistoru jsem naměřil střední úbytek napětí kolem 1,7 V, což odpo-



Obr. 2. Konstrukce experimentálního přístroje pro magnetoterapii a elektroimpulsní terapii



Obr. 1. Magnetoterapeutický přístroj (vlevo) a doplněk pro elektroimpulsní terapii (vpravo)





Obr. 3.  
Aplikační  
pomůcka  
pro ušní  
magnetoterapii

vídá proudu 70 mA. Úpravou odporu rezistoru  $R_s$  můžeme účinně měnit i maximální špičkové napětí stejnosměrných impulsů.

Velikost špičkového napětí na výstupních zdílkách S1 a S2 snadno zjistíme tak, že na zdíčky místo elektrod připojíme kondenzátor o kapacitě 4,7  $\mu\text{F}/250\text{ V}$ , a po nabití kondenzátoru změříme napětí na něm běžným digitálním multimetrem (se vstupním odporem alespoň 10  $\text{M}\Omega$ ).

Napětí impulsů závisí na natočení potenciometru P2. Potenciometrem P3 se vymezuje maximální napětí impulsů na asi 200 V.

K indikaci funkce přístroje se může použít jak piezosluchátko, tak LED, která bliká v rytmu impulsů.

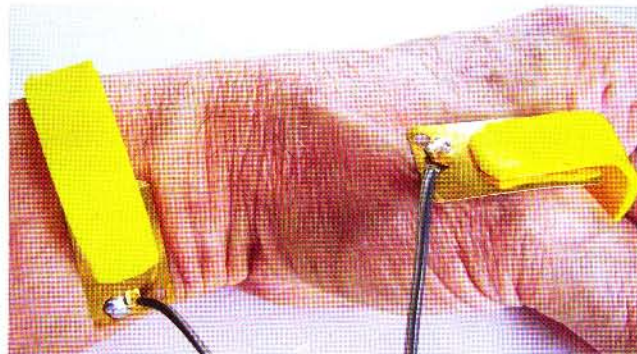
V literatuře tolik zdůrazňovaná ochrana před účinkem síťového napětí 230 V je v případě napájení ze síťového zdroje zajištěna především izolací napájecího transformátoru zdroje a navíc izolací mezi sekundárním a primárním vinutím impulsního transformátoru TR1. Maxiskeptici mohou přístroj napájet z gelového akumulátoru nebo NiCd akupaku. Při napájecím napětí 12 V nepřesahuje proud odebíraný ze zdroje 100 mA.

Na fotografiích mého domácího experimentálního přístroje (obr. 2) je zřejmé, že jsem přístroj vestavěl do skříňky od starého UKV konvertoru pro druhý TV program, ve které jsem ponechal původní síťový transformátor a síťový vypínač.

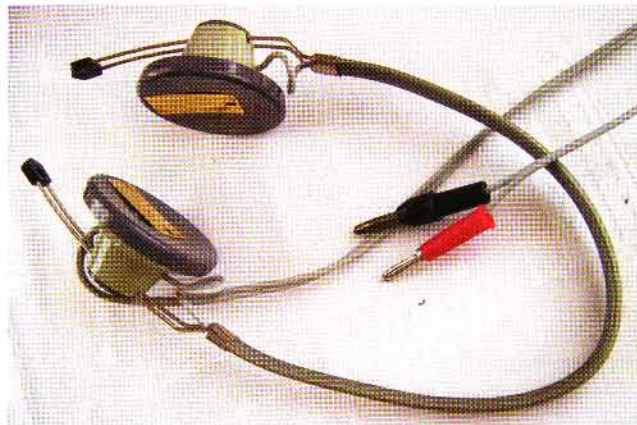
Zvyšující transformátor TR1 jsem si zhotovil tak, že do cívky od jazýčkového relé jsem zasunul feritové jádro a na původní vinutí, které takto získalo indukčnost 3 H, jsem navinul několik vrstev izolace a pak experimentálně několik stovek závitů lakovaného měděného drátu o průměru 0,2 mm, přičemž indukčnost tohoto vinutí byla naměřena 2 mH.

Při aplikaci elektrických impulsů se v literatuře doporučuje pokaždé změnit polaritu na sondách. Sami si můžete odzkoušet, že účinek impulsního napětí je cítit především u kladné elektrody.

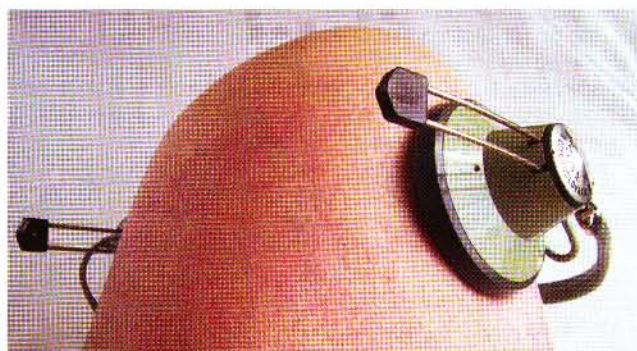
Obr. 4.  
Aplikační  
pomůcka  
pro impulsní  
elektroterapii  
karpálního  
tunelu



Obr. 5.  
Aplikační  
pomůcka  
pro impulsní  
elektroterapii  
kolena  
zhotovená  
ze starých  
stereofonních  
sluchátek



Obr. 6.  
Impulsní  
elektroterapie  
kolena v praxi.  
Most sluchátek  
musíme  
řádně napružit,  
aby byly  
elektrody  
na koleno  
dostatečně  
přitisknuty



### Aplikační pomůcky

Pro magnetickou terapii tinnitu (pískání v uších) jsem na plastové pouzdro od tuh do versatelek navinul cívku o přibližně 400 závitů měděného lakovaného drátu o průměru 0,2 mm. Dovnitř cívky je těsně zasunut kus feritové antény o průměru 10 mm. Aby cívka držela v uchu, vysune se ferit tak, že po zasunutí do ucha stačí vést přívodní šňůru přes hlavu. Po dobu aplikace (asi 20 min) se tato poloha nemění (obr. 3).

Pro aplikaci impulsní elektroterapie (IET) jsem zhotovil pro případ léčení karpálního tunelu dvě pružné spony z kousku žlutého novoduru a na konce pomocí oboustranně lepicí pásky připevnil elektrody z mosazného plechu o rozměrech 18 x 35 mm, na které jsou připájeny přívodní kabely (obr. 4).

Pokud se aplikuje IET na koleno či rameno, je možné elektrody přilepit náplastí, ale já jsem si pro tyto případy upravil stará nepoužívaná stereofonní sluchátka tak, že jsem odstranil reproduktorky a opět pomocí obou-

stranně lepicí pásky přilepil elektrody na ušníky (obr. 5). Jak to vypadá přímo na koleně, je vidět na obr. 6.

Využívání magnetoterapie z lékařského hlediska je na internetu popisováno na [www.finest.cz/index](http://www.finest.cz/index), o impulsní elektroterapii je pojednáváno např. na [www.cemrfree.cz](http://www.cemrfree.cz)

Dotazy k této problematice jsem v průběhu osmi let zpracoval do dvoustránkového příspěvku, který rád zájemcům poskytnu na e-mailové adrese [ok1acp@seznam.cz](mailto:ok1acp@seznam.cz) nebo [ok1acp@windowslive.com](mailto:ok1acp@windowslive.com).

### Literatura

- [1] Matyásek, L.: Sedmero variací na téma lavinový generátor. Electus 1998, str. 59.
- [2] Matyásek, L.: Ještě jednou magnetoterapie. PE 8/2004, str. 5.
- [3] Matyásek, L.: Magnetoterapie po třetí. PE 9/2005, str. 5.
- [4] Šolc, I.: Amatérská elektroléčba před dávnými časy. Electus 2006, str. 3.
- [5] Valečko, Z. a kol.: Bioelektronika 1. BEN, Praha 2005.

Luboš Matyásek, OK1ACP



## Elektronická hrací kostka

Na této konstrukci si začátečník může vyzkoušet práci s elektronickými součástkami a dokončený přístroj pak najde využití při hraní různých stolních her (Člověče, nezlob se apod.).

Elektronická hrací kostka obsahuje 7 LED uspořádaných do tvaru písmene H, které klasickým způsobem zobrazují výsledek hodu kostkou, tj. 1 až 6 bodů. „Hod kostkou“ se uskutečňuje stisknutím tlačítka S1. Při stisknutí tlačítka slabě svítí všechny LED současně. Po uvolnění tlačítka se vnitřní čítač zastaví v nahodilém stavu a zůstanou trvale svítit LED vyjadřující výsledek hodu. Pravděpodobnost kterékoli z možností 1 až 6 je stejná a rovná se 1/6.

Kvůli vyzkoušení funkce byl zhotoven vzorek hrací kostky na desce s plošnými spoji. Fotografie desky osazené součástkami je na obr. 7.

### Popis funkce

Schéma elektronické hrací kostky je na obr. 8. Základem zapojení je obvod 4060 (IO1), který obsahuje čtrnáctibitový binární čítač a taktovací RC generátor. Pomocí hradla AND sestaveného z diod D1 a D2 je počet stavů výstupů čítače Q4 až Q14 omezen na šest, tedy na tolik, kolik je možných stavů klasické hrací kostky.

Stavy výstupů Q4 až Q6 čítače jsou hradly NOR typu 4001 (IO2) a NAND typu 4011 (IO3) převáděny na čísla 1 až 6, která jsou zobrazována sedmi LED D3 až D9. LED vyjadřují čísla 1 až 6 stejnými obrázky, jaké vytvářejí body na hrací kostce.

Kmitočet taktovacího generátoru je určován hodnotami součástek C1 a R2 a je přibližně 2,9 kHz.

Taktovací generátor se uvádí do činnosti tlačítkem S1. Při stisknutí

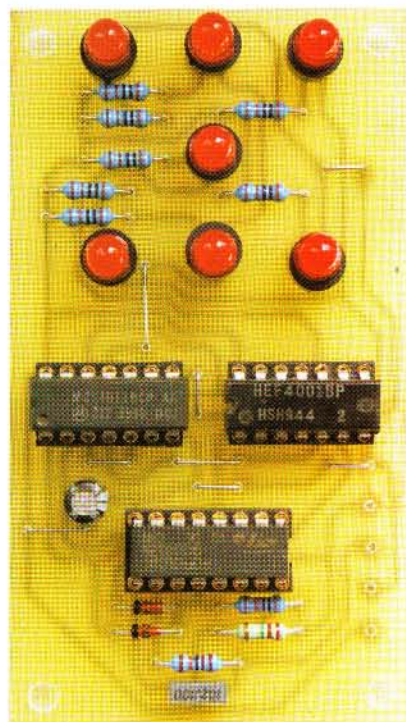
tlačítka generátor kmitá, stavy čítače se periodicky mění a svítí všechny LED současně. Po uvolnění tlačítka generátor přestane kmitat, v čítači zůstane zachycen poslední stav a zůstanou svítit ty LED, které tento stav vyjadřují. Protože okamžik uvolnění tlačítka je nahodilý, je nahodilý i poslední stav čítače, který je zobrazován.

Přístroj je napájen napětím 9 V z destičkové baterie nebo ze síťového adaptéru, pracuje však v širokém rozsahu napájecího napětí 5 až 12 V. Při napájecím napětí 9 V a při stisknutí tlačítka S1 je napájecí proud asi 20 mA, po uvolnění tlačítka závisí napájecí proud na počtu rozsvícených LED, při zobrazování šesti bodů je asi 30 mA.

Při použití zvláště svítivých LED D3 až D9 můžeme napájecí proud zmenšit zvětšením odporu jejich předřadných rezistorů. Použijeme-li např. bílé LED, které jasně svítí už při proudu 1 mA a nejsou nijak drahé, můžeme zvětšit odpor rezistorů R4 až R10 až na 4,7 k $\Omega$ , čímž snížíme maximální napájecí proud na přibližně 7 mA.

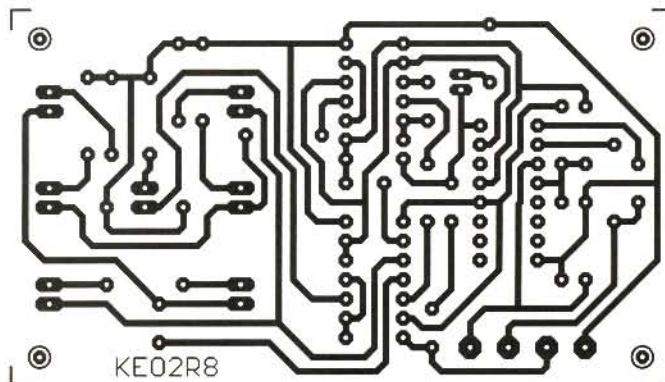
### Konstrukce a oživení

Elektronická hrací kostka je zkonstruována z vývodových součástek,

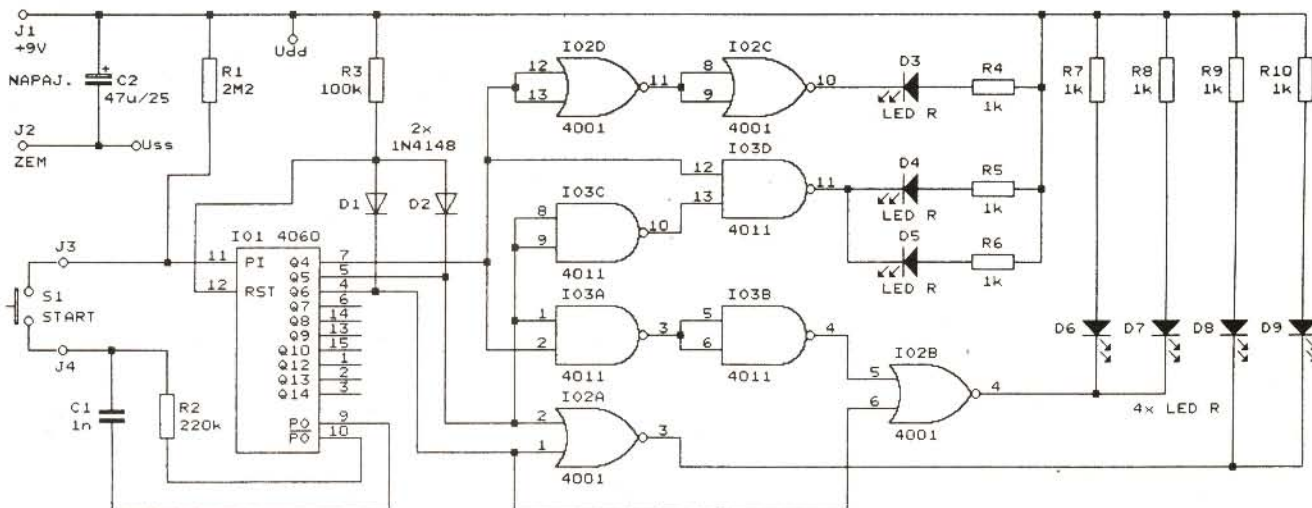


Obr. 7. Elektronická hrací kostka

kteří jsou připájené na desce s jednostrannými plošnými spoji. Obrázec spojů je na obr. 9, rozmístění součástek na desce je na obr. 10.

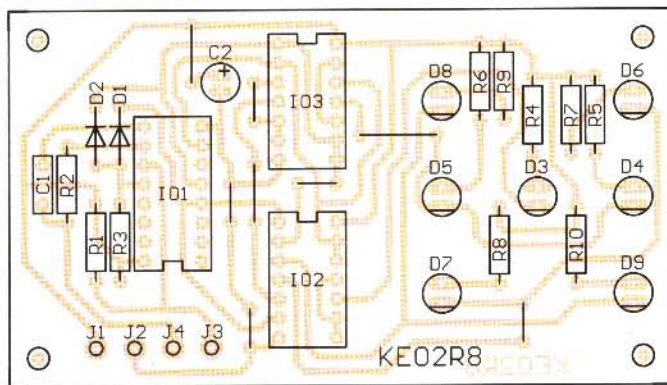


Obr. 9. Obrázec spojů elektronické hrací kostky (měř.: 1 : 1)



Obr. 8. Elektronická hrací kostka





Obr. 10. Rozmístění součástek na desce elektronické hrací kostky

Napřed na desku připájíme rezistory. Z jejich odštipnutých vývodů pak zhotovíme drátové propojky, kterých je na desce celkem 8. Dále připájíme diody, objímky pro IO (pozor, IO1 je natočen v opačném směru než IO2 a IO3), kondenzátory a LED. IO jsou v objímkách, abychom je případně mohli použít i v jiných konstrukcích. O volbě typu LED již byla zmínka. LED připájíme pouzdem na doraz k desce nebo jejich vzdálenost od desky vymezíme plastovými distančními sloupky o délce např. 5 mm (KDR05).

Elektronická hrací kostka neobsahuje žádné nastavovací prvky, a pokud jsme pečlivě připájeli správné součástky a nezaměnili orientaci IO a diod, musí, stejně jako realizovaný vzorek, pracovat na první zapojení.

Vyzkoušenou fungující desku vestavíme i s napájecí baterií do ploché plastové skříňky. Do horní stěny skříňky vyvrtáme sedm děr pro LED a umístíme na ní tlačítko S1 a vypínač napájení.

Zhotovený vzorek přístroje byl podroben základním měřením, jejichž výsledky jsou uvedeny v předchozím textu. Kromě toho bylo zjišťováno, zda jsou vylosovaná čísla skutečně nahodilá a mají stejnou pravděpodobnost výskytu. Bylo uskutečněno 96 „hodů kostkou“ (tj. bylo 96x stisknuto tlačítko S1) a bylo shledáno, že číslo 1 „padlo“ 20x, číslo 2 „padlo“ 9x, číslo 3 „padlo“ 18x, číslo 4 „padlo“ 18x, číslo 5 „padlo“ 17x a číslo 6 „padlo“ 14x. Přitom při nahodilém losování by se každé číslo mělo vyskytnout 16x. Znamená to, že losová-

ní není zcela nahodilé nebo že počet losování 96 je příliš malý na to, aby byl získán očekávaný výsledek. Pro rozhodnutí této otázky by bylo zřejmě nutné uskutečnit podstatně větší počet „hodů kostkou“.

### Seznam součástek

R1	2,2 M $\Omega$ /0,6 W/1 %, metal.
R2	220 k $\Omega$ /0,6 W/1 %, metal.
R3	100 k $\Omega$ /0,6 W/1 %, metal.
R4 až R10	1 k $\Omega$ /0,6 W/1 %, metal.
C1	1 nF/J/100 V, fóliový
C2	47 $\mu$ F/25 V, radiální
D1, D2	1N4148
D3 až D9	LED červená, 5 mm, s větší svítivostí
IO1	4060 (DIL16)
IO2	4001 (DIL14)
IO3	4011 (DIL14)
objímka precizní DIL16	1 kus
objímka precizní DIL14	2 kusy
deska s plošnými spoji č. KE02R8	

Radioelektronik Audio-HiFi-Video, 5/2006

## Nízkofrekvenční telegrafní filtr

Mezi stále se opakující konstrukce, které každý radioamatér pojednává po svém, patří i nízkofrekvenční telegrafní filtry.

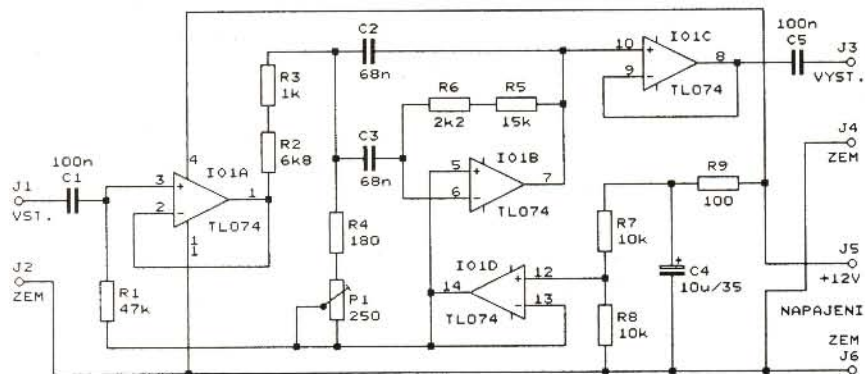
Schéma telegrafního filtru německého amatéra Dr. Petra Brumma, DL7HG, je na obr. 11. Jedná se o aktivní pásmovou propust s operačním zesilovačem (OZ) TL074 (IO1B), která má na vstupu i výstupu zapojeny oddělovací sledovače signálu s OZ IO1A a IO1C. Filtr se v přijímači zapojuje mezi nf předzesilovač a koncový zesilovač.

Kmitočtový průběh propusti má úzký zaoblený vrchol a pozvolně klesající boky. Střední kmitočet propusti je asi 800 Hz a lze jej nastavit trimrem P1. Propust má nepatrný zisk +1 dB a pro pokles přenosu 6 dB má šířku pásma 250 Hz.

V propusti musí být použity součástky s přesnými hodnotami. Kondenzátory C2 a C3 musí být kvalitní fóliové a jejich předepsaná kapacita musí být dodržena s přesností  $\pm 1$  %. Rezistory ve filtru nemají odpory z řady E24, proto byly na jejich místech použity vždy dva rezistory zapojené do série. I tyto rezistory (R2 až R6) musí být kvalitní s kovovou vrstvou a musí mít předepsaný odpor s přesností  $\pm 1$  %.

Filtr je napájen vnějším ss napětím 12 V a má spotřebu asi 8 mA. Předpětí pro vstupy OZ se odebrává z děliče R7, R8 přes sledovač s OZ IO1D.

FUNKAMATEUR, 7/2005



Obr. 11. Nízkofrekvenční telegrafní filtr

**PRAKTICKÁ  
ELEKTRONIKA**  
**A Radio**

**PŘIPRAVUJEME**  
**do příštích čísel**

**RADIO** KONSTRUKČNÍ  
ELEKTRONIKA  
**A Radio**

Robot Krakatit a robot Century • Termostat Bruno 1 • Třífázové proudové relé • Kapač - zvuková hříčka • Nf osciloskop s výstupem na TV (dokončení) • Impulsní síťový napájecí zdroj 230 V/12 V (dokončení)

Tématem čísla 5/2008, které vychází začátkem října 2008, jsou rozhlasové přijímače AM (přímozesilující i superhety) pro DV, SV a KV. V čísle je mnoho ověřených zapojení včetně DPS a podrobného popisu sřařování



# Nf osciloskop s výstupem na TV

Radim Pechal

Tato konstrukce vznikla během asi dvou let studia na střední škole. Stala se tak zároveň i maturitní prací, která zasahuje do mnoha oborů elektrotechniky, jako jsou elektrotechnická měření, mikroprocesorová technika, televizní technika apod. Konstrukce dosáhla takového rozsahu, že jsem se rozhodl ji uveřejnit také v časopise pro širší upotřebení. Celou technickou dokumentaci můžete nalézt na [4]. Součástí článku jsou také návrhy desek s plošnými spoji a odkazy na internetové stránky s programy pro mikrokontroléry.

Osciloskop patří bezesporu mezi základní měřicí přístroje v elektrotechnice. Osciloskopy se vyrábějí ve dvou základních provedeních - analogové a digitální. Amatérská konstrukce analogového osciloskopu je poměrně složitá a nákladná, naopak konstrukce digitálního osciloskopu je vzhledem k dostupnosti mikrokontrolérů mnohem snazší.

Jedním ze základních prvků každého osciloskopu je zobrazovací jednotka. U analogových osciloskopů se můžeme setkat s osciloskopickými obrazovkami. Moderní digitální osciloskopy používají různé displeje, které bývají často velmi nákladné. Proto jsou některé konstrukce pojety jako moduly, které se dají připojit k počítači. Data se pak zobrazují pomocí nainstalovaného softwaru na monitoru počítače. Nevýhodou takové koncepce je požadavek na počítač, tedy větší energetická náročnost zařízení a také vyšší cena.

Snahou této konstrukce bylo vytvořit osciloskop, který by byl nezávislý na počítači, zároveň aby jeho displej nabízel dostatečný prostor pro zobrazování naměřených dat. Po zvážení dostupných možností byla zvolena jako zobrazovací jednotka obrazovka standardního televizoru. Výhoda televizoru je v tom, že nabízí dostatečné rozlišení, snadnou komunikaci se zařízením a všeobecnou dostupnost.

Většina digitálních osciloskopů se skládá z rychlého převodníku A/D, paměti a z řídicího obvodu. Tato koncepce je standardní a osvědčená, dostupnost součástkové základny umožňuje tyto bloky zahrnout do jediné součástky - mikrokontroléru. Výhodou tohoto přístupu je jednoduchost a nízké náklady, nevýhodou je nižší vzorkovací frekvence osciloskopu. Protože cílem konstrukce bylo vytvořit osciloskop, který umožní měření v oblasti nízkofrekvenčních kmitů, je možné toto omezení přijmout.

Výsledkem je nf osciloskop, který dokáže snímat signál s vzorkovací frekvencí 500 kHz.

## Blokový popis jednotlivých celků

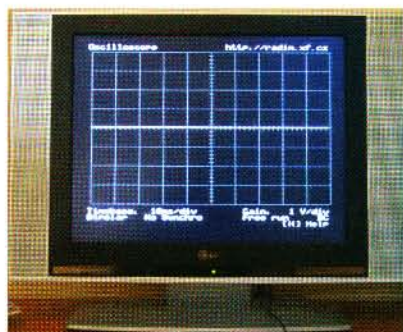
Celkové zařízení se dělí na dvě části. První část zařízení je modul TV terminálu. Jeho úkolem je zajistit komunikaci mezi uživatelem a osciloskopem. Hlavním úkolem TV terminálu je zobrazování naměřených dat na TV obrazovce. Komunikaci uživatele s osciloskopem umožňuje klávesnice pro osobní počítače kompatibilní s IBM AT.

Druhou částí je osciloskop, který slouží k samotnému měření signálu. Toto zařízení obsahuje vstupní obvody pro úpravu měřeného signálu a mikrokontrolér, který obsahuje převodník A/D pro převod napětí z analogové podoby do digitální. Dále umožňuje úpravu získaných dat a jejich odeslání k zobrazení.

## Modul TV terminálu

Snahou bylo vytvořit zařízení, které by se chovalo jako terminál s výstupem na televizní obrazovku. U terminálu se data nejen přijímají, ale jsou také vysílána. Proto je k modulu kromě TV připojena také klávesnice. Volil jsem klávesnici kompatibilní s IBM AT. Tento typ klávesnice je velmi levný a běžně dostupný.

TV obrazovka má dostatečné rozlišení pro zobrazování znaků, ale také dostatečné rozlišení pro základ-



ní grafiku. Funkce standardního znakového terminálu bylo nutné doplnit o jednoduché příkazy, které umožňují vykreslovat na obrazovku čáry, obdélníky a další.

Vývoj tohoto zařízení si vyžádal i doplnění některých speciálních funkcí určených pro osciloskop. Přesto výsledné zařízení nabízí univerzální využití i v jiných typech přístrojů a zařízení.

V současné době si mnoho lidí pořizuje nové televizory, ať již s plochou obrazovkou nebo připravené pro příjem digitálního vysílání. Tím amatéři dostávají k dispozici řadu televizorů, které se již nepoužívají. Tyto přístroje lze použít jako velkoplošné zobrazovače pro různá amatérská zařízení.

Vzrůstající možnosti amatérů používat ve svých konstrukcích různé typy mikrokontrolérů přinášejí možnost využít tento modul jako výstupní zobrazovací jednotku pro zařízení s potřebou zobrazovat větší objem dat. Lze si představit tento televizní modul jako výstupní část například u řady měřicích zařízení (jako například složitější voltmetry, měřiče kapacity, indukčnosti, záznamníky dat, měřiče charakteristik atd.).

Celkové nízké náklady na zhotovení tohoto modulu otevírají mnoha amatérům možnost doplnit svůj výrobek o efektní způsob zobrazení dat.

## Způsob generování signálu

Jako základ zařízení je použit mikrokontrolér ATmega 8515. Rozlišení obrazovky je 256 x 256 pixelů. Zařízení umožňuje zobrazovat data na

Tab. 1. Speciální znaky

Číslo znaku		Název znaku	Funkce
DEC	HEX		
8	8	BS	Vymaže poslední znak
9	9	TAB	Zarovná kurzor na nejbližší vyšší pozici s násobkem 8
10	A	LF	Posune kurzor na další řádek
12	C	FF	Vymaže obrazovku a nastaví kurzor na počáteční pozici
13	D	CR	Posune kurzor na začátek dalšího řádku



Tab. 2. ESC sekvence

Kód	Parametry	Funkce
[ESC] + [TAB]		Zařízení umožňuje díky dostatečné paměti mít uložena dvojice data pro obrazovku. Tento kód přepne zobrazení a zápis na nyní nezobrazovanou část externí paměti.
[ESC]+[B]	[P] .. '0','1'	Pokud [P] = '0', nastaví znaky na neprůhledné (znak kolem se vytiskne na černý podklad 6 x 8 pixelů). Pokud [P] = '1', nastaví znaky na průhledné (znak přetiskne své pozadí).
[ESC]+[C]	[C] .. 0-255	Podle bitů [C] nastaví barvu, se kterou u vybraných funkcí a u znaků provádí logický součin jednotlivých bitů ukládaného Byte do paměti.
[ESC]+[G]	[X] .. 0-255 [N] .. 0-255 N*[Y] .. 0-255	Tato funkce je připravena pro osciloskop. Na pozici [X,Y <sub>0</sub> ] začne vykreslovat spojitý graf tak, že pro každou zadanou vertikální pozici [Y <sub>N</sub> ] vykreslí čáru spojující body [X,Y <sub>N</sub> ] a [X-1,Y <sub>N-1</sub> ] (pokud X+N>255 neprovede nic; použije aktuální barvu).
[ESC]+[H]	[X] .. 0-15	Podle hodnoty [X] nastaví celkové horizontální posunutí obrazu na obrazovce - nastaví dobu prvního zatemňovacího impulsu (podle spodních 4 bitů čísla [X]).
[ESC]+[L]	[X <sub>1</sub> ] .. 0-255 [Y <sub>1</sub> ] .. 0-255 [X <sub>2</sub> ] .. 0-255 [Y <sub>2</sub> ] .. 0-255	Vykreslí úsečku z bodu [X <sub>1</sub> ,Y <sub>1</sub> ] do bodu [X <sub>2</sub> ,Y <sub>2</sub> ] (použije aktuální barvu)
[ESC]+[M]	[A <sub>n</sub> ] .. 128-255 [A <sub>1</sub> ] .. 0-255 [N] .. 0-255 N*[D] .. 0-255	Od adresy externí paměti [A <sub>n</sub> ,A <sub>n</sub> ] uloží postupně [N] Byte dat [D <sub>0</sub> .. D <sub>n</sub> ] (adresa se automaticky inkrementuje; pokud je [N] rovno nule, přijme se 256 hodnot).
[ESC]+[O]	[Y] .. 0-15	Podle hodnoty [Y] nastaví celkové vertikální posunutí obrazu na obrazovce - nastaví počet prvních zatemňovacích řádků (podle spodních 4 bitů čísla [Y]).
[ESC]+[P]	[X] .. 0-255 [Y] .. 0-255	Vykreslí bod na pozici [X,Y] (použije aktuální barvu).
[ESC]+[Q]		Softwarově restartuje zařízení.
[ESC]+[R]	[X] .. 0-255 [Y] .. 0-255 [d <sub>x</sub> ] .. 0-255 [d <sub>y</sub> ] .. 0-255	Vykreslí obdélník z bodu [X,Y] o horizontální délce [d <sub>x</sub> ] a vertikální délce [d <sub>y</sub> ] (pokud by se měl obdélník vykreslit mimo obrazovku, nevykreslí jej, použije aktuální barvu).
[ESC]+[S]		Vymaže obrazovku a nastaví pozici kursoru na [0,0]
[ESC]+[T]	[X] .. 0-255 [Y] .. 0-255 [d <sub>x</sub> ] .. 0-255	Vykreslí vodorovnou čáru z bodu [X,Y] o délce [d <sub>x</sub> ] (při (X+d <sub>x</sub> )>255 čáru nevykreslí; použije aktuální barvu)
[ESC]+[U]	[X] .. 0-255 [Y] .. 0-255 [d <sub>y</sub> ] .. 0-255	Vykreslí svislou čáru z bodu [X,Y] o délce [d <sub>y</sub> ] (při (Y+d <sub>y</sub> )>255 čáru nevykreslí; použije aktuální barvu)
[ESC]+[V]	[P] .. '1','2'	Zařízení umožňuje díky dostatečné paměti mít uložena dvojice data pro obrazovku. Tento kód přepne zobrazení dat na část 1. ([P] = '1'), nebo na část 2. ([P] = '2')
[ESC]+[W]	[P] .. '1','2'	Zařízení umožňuje díky dostatečné paměti mít uložena dvojice data pro obrazovku. Tento kód přepne zápis dat na část 1. ([P] = '1') nebo na část 2. ([P] = '2')
[ESC]+[X]	[X] .. 0-41	Nastaví horizontální textovou pozici na [X]
[ESC]+[Y]	[Y] .. 0-31	Nastaví vertikální textovou pozici na [Y]
[ESC]+[Z]	[X] .. 0-234 [Y] .. 0-226 [Z] .. '*'	Vykreslí 4x větší znak [Z] na pozici [X,Y] (použije aktuální barvu).

obrazovce ve čtyřech barvách. Proto je každý pixel na obrazovce reprezentován dvěma bity v paměti. Jeden byte zobrazený na obrazovce se tak skládá ze dvou byte vybraných z paměti (obr. 1).

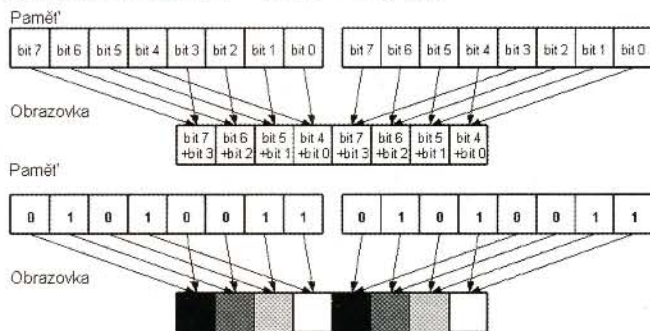
Jeden řádek na obrazovce je potom reprezentován 32 byte, což je 64 byte v paměti. Data pro vykreslení celé obrazovky potom zabírají 16 384 byte. Takové množství dat by se do mikrokontroléru Atmega 8515 nevešlo, proto je k němu připojena externí paměť, která slouží pro uložení zobrazovaných dat. Z ekonomických důvodů

byla vybrána paměť 32 kB. Tato paměť tak umožňuje mít uloženy v jednu chvíli dvě obrazovky. Mezi těmito obrazovkami lze přepínat zobrazování, či ukládání dat.

### Přijem dat

Pro komunikaci s TV terminálem je využita sériová asynchronní komunikace. Zařízení pracuje v duplexním<sup>(1)</sup> režimu. Pro odeslání jednoho byte informace je třeba odeslat minimálně 10 bitů (start bit + 8 bitů informace + stop bit).

Obr. 1. Způsob uložení barvy jednoho pixelu v obrazovce



### Parametry komunikace:

- rychlost: 9600 baud,
- počet bitů: 8,
- parita: bez parity,
- počet stopbitů: 1 až 2, doporuč. 2,
- konektor: CANNON 9 M.

Zařízení může fungovat pouze textově, to znamená, že přijaté 8bitové číslo je převedeno na znak podle tabulky ASCII<sup>(2)</sup>. Ze speciálních znaků jsou zpracovávány znaky uvedené v tab. 1.

V textovém režimu má jeden znak velikost 6 x 8 pixelů. Na řádek je možné umístit až 42 znaků. Obrazovka pojme celkem 32 textových řádků. Textová pozice je číslována od 0, pozice [0, 0] je v levém horním rohu.

Zařízení umožňuje také grafické funkce volané pomocí tzv. ESC sekvencí. Grafické rozlišení je 256 x 256 pixelů, souřadnice [0, 0] je v levém horním rohu. ESC sekvence byly zvoleny speciálně pro toto zařízení a neodpovídají žádnému standardu (tab. 2).

Pozn.:

(1) V jednom časovém okamžiku se mohou data přenášet mezi komunikujícími zařízeními dvěma směry.

(2) Zařízení nepodporuje kompletní znakovou sadu ASCII.

### Odesílání dat

Pro zadávání výstupních dat z TV terminálu slouží klávesnice kompatibilní s IBM AT. Požadavek byl, aby veškerá komunikace s cílovým zařízením probíhala přes sériové komunikace. Proto bylo třeba použít převodník mezi scan kódy klávesnice a kódem ASCII.

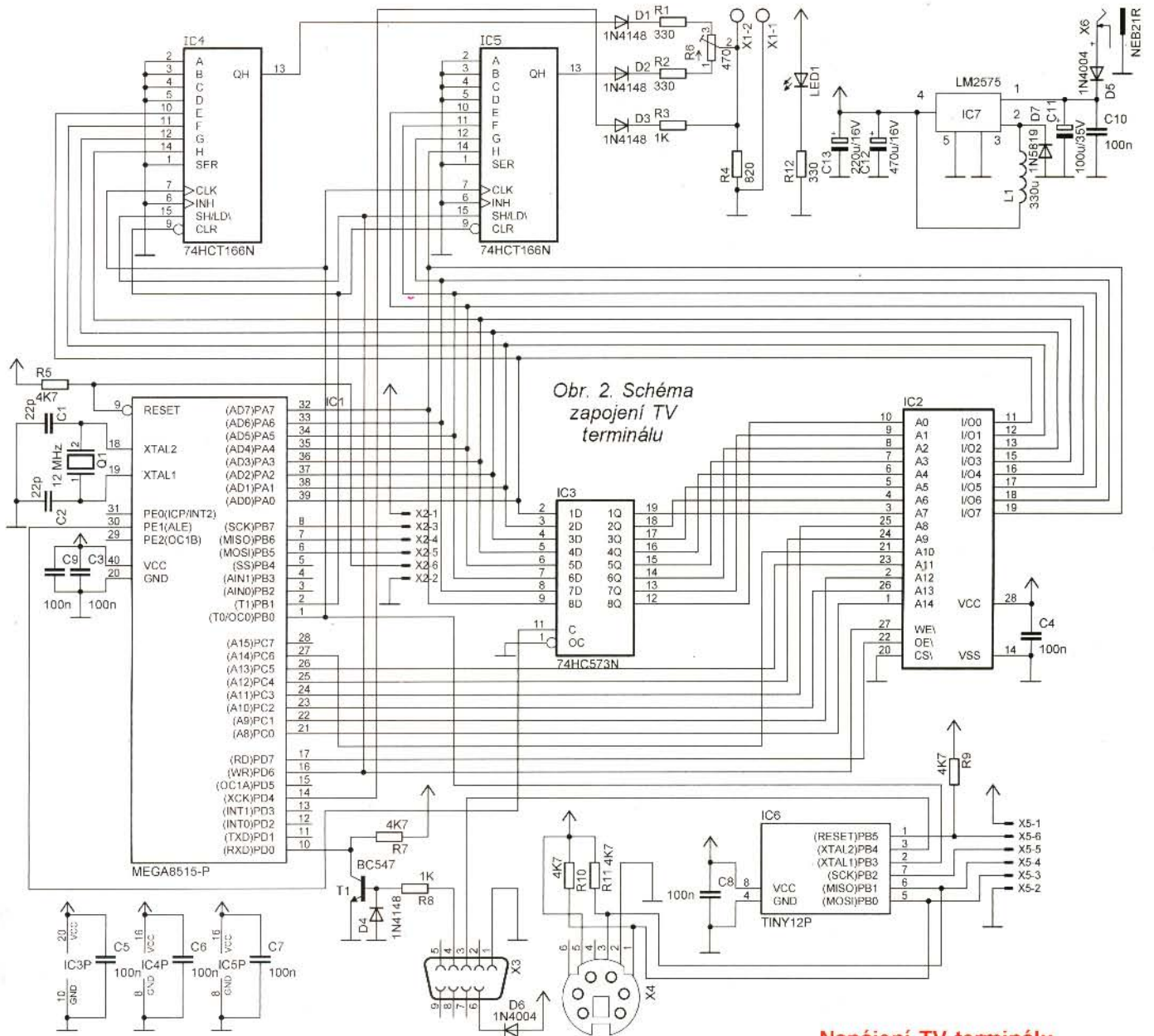
Softwarová implementace převodníku do Atmega 8515 již nebyla možná. Vzhledem k časové vytíženosti nezvládal mikrokontrolér v reálném čase obsluhovat klávesnici. Proto byl modul doplněn o samostatný mikrokontrolér ATtiny 13, jehož úkolem je snímání scan kódů klávesnice a jejich převod na ASCII kód a odesílání pomocí sériové komunikace.

Obvod pro obsluhu klávesnice není nijak vázán na obsluhu TV obrazovky a lze jej úplně vynechat, pokud zařízení stavíme za jiným účelem než jako součást nř osciloskopu s výstupem na TV.

Program pro ATtiny 13 jsem neprogramoval, ale převzal jsem jej z oficiálních stránek firmy Atmel, kde byl tento problém již vyřešen [1], případně obdobný program pro mikrokontrolér HC705JA můžeme nalézt na [2].

Hlavní funkcí programu mikrokontroléru je převod scan kódu klávesnice na ASCII kód, komunikační části byly mírně upraveny. Vstup klávesnice je realizován přes konektor DIN6 mini, na který je možné připojit redukci na konektor DIN5. Výstup ze zařízení je realizován přes stejný konektor, který se využívá pro vstup dat.





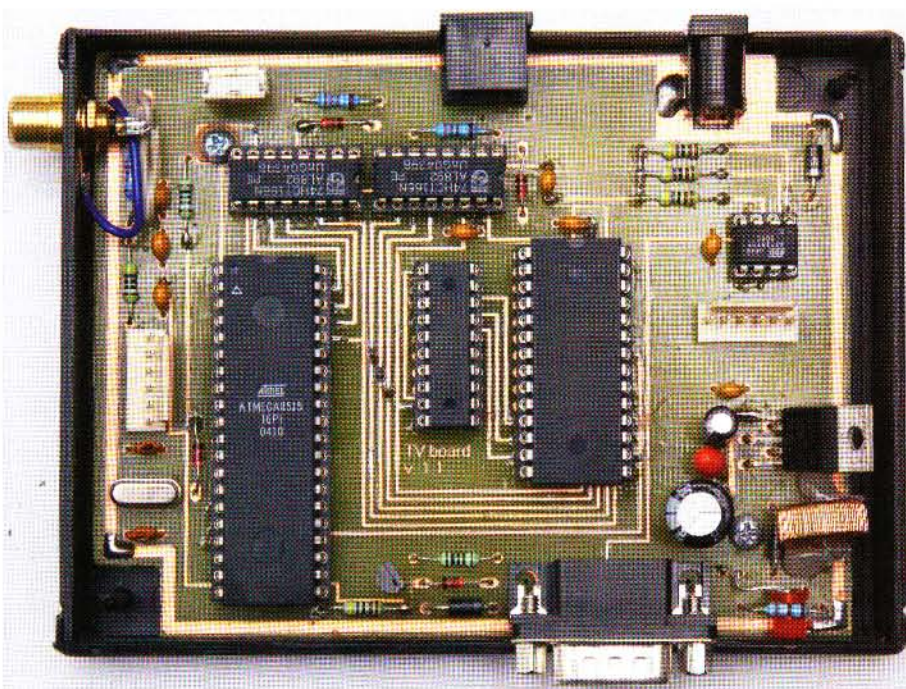
Obr. 2. Schéma zapojení TV terminálu

### Napájení TV terminálu

Napájecí napětí k zařízení se přivádí přes konektor NEB 21 R. Velikost ss napájecího napětí by měla být 9 až 15 V. Maximální proudový odběr by neměl přesáhnout 0,3 A. Ke stabilizaci napětí na +5 V se využívá LM2575. Jedná se o spinový zdroj, tento obvod má proto menší ztrátový výkon než klasické stabilizátory řady 78xx.

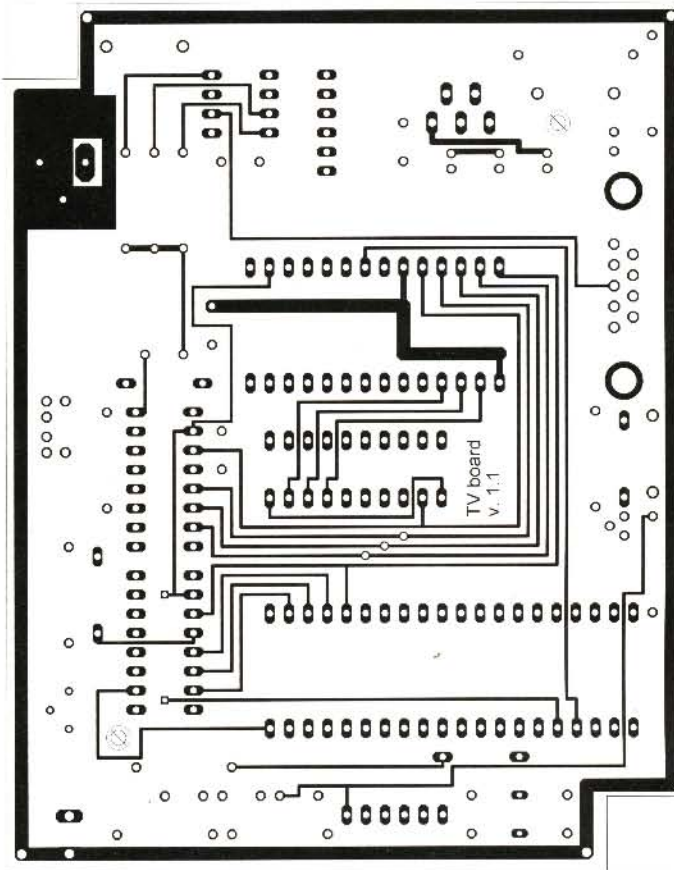
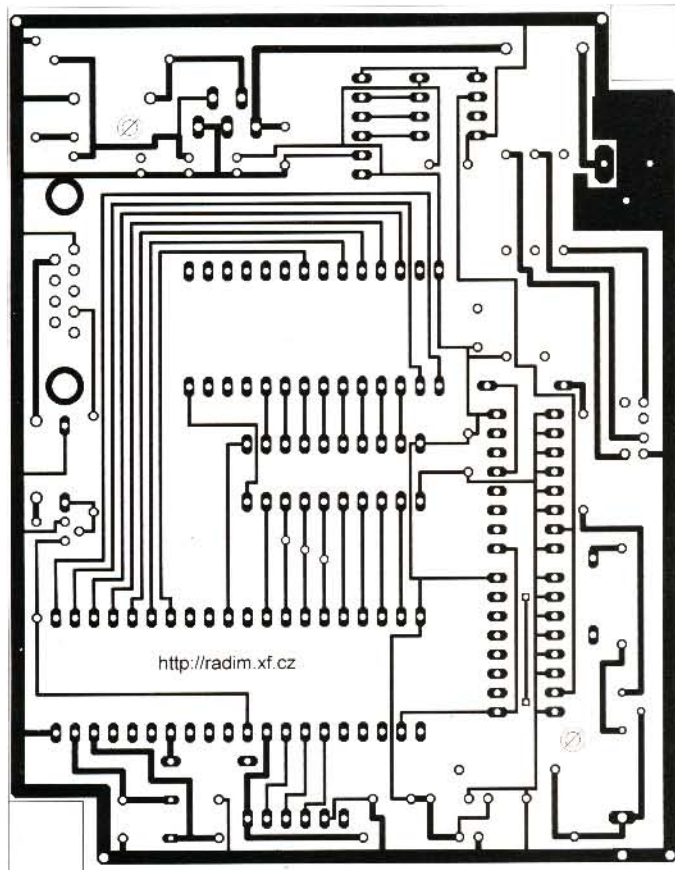
### Seznam součástek TV terminálu

R1, R2, R12	330 Ω
R3, R7	1 kΩ
R4	820 Ω
R5, R8, R9,	
R10, R11	4,7 kΩ
R6	470 Ω
C1, C2	22 pF
C3, C4, C5, C6,	
C7, C8, C9, C10	100 nF
C11	100 μF/35 V
C12	470 μF/16 V
C13	220 μF/16 V
D1, D2, D3, D4	1N4148



Obr. 3. Deska TV terminálu





D5, D6	1N4004
D7	1N5819
IC1	ATmega 8515
IC2	AMIC A6253082
IC3	74HC573
IC4, IC5	74HC166
IC6	ATtiny13
IC7	LM2575
LED1	LED, 5 mm
Q1	12 MHz
T1	BC547
L1	330 µH
X1	W237-102
X2, X5	PFH 02-06-P
X3	CANNON 9 M
X4	DIN 6 mini F DPS
X6	NEB21R

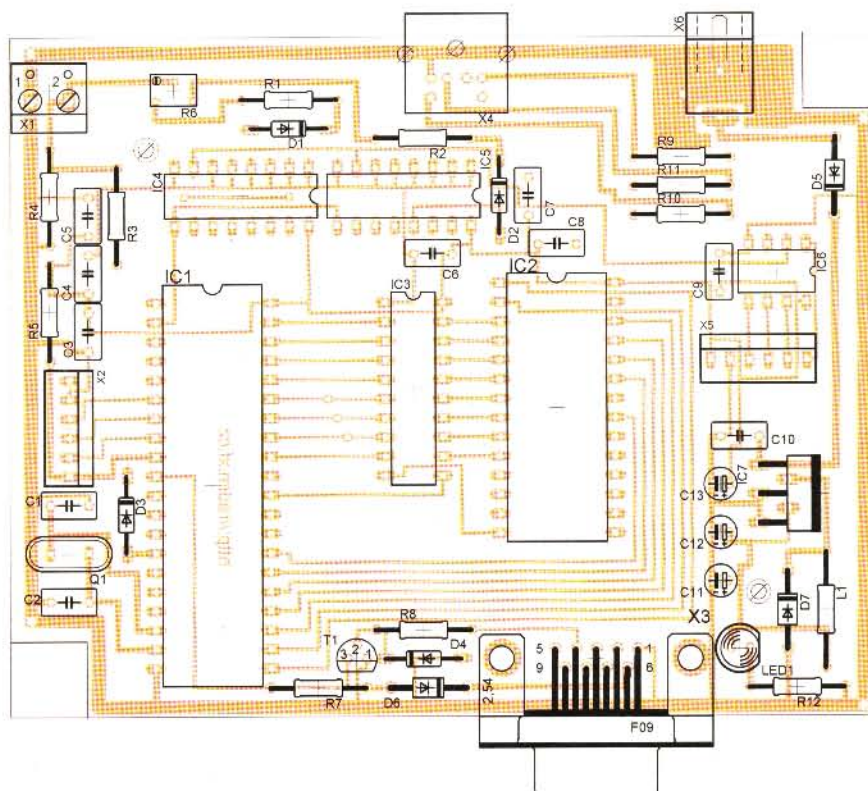
### Modul osciloskopu

Cílem popsaného osciloskopu je zobrazovat průběhy napěťových signálů s frekvencí až 50 kHz. Osciloskop byl zároveň vyvíjen pro komunikaci s výše popsaným TV terminálem. Naměřená data se odesílají přes sériovou linku do připojeného zařízení.

Digitální osciloskop umožňuje naměřená data zaznamenávat a také zobrazit nejen grafický průběh, ale i konkrétní hodnotu napětí u dané křivky.

Osciloskop byl koncipován s cílem jednoduché konstrukce, přesto s důrazem na kvalitu měřených dat s minimální chybou měření.

Obvod by bylo možné připojit také k počítači. V současné době se pracuje na programu pro Windows, který



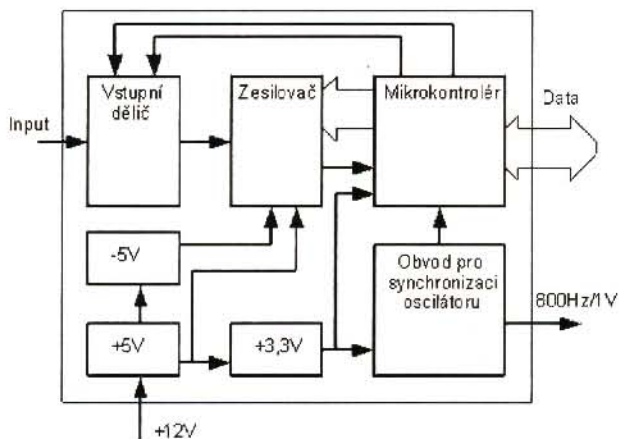
Obr. 4. Deska s plošnými spoji TV terminálu

by to umožňoval. Odpadla by tak nutnost sestavovat TV terminál. Hotová verze se objeví na internetu [4]

Parametry popsaného osciloskopu jsou limitovány především použitým mikrokontrolérem a jeho převodníkem A/D. Pokud by měly být parametry výrazně lepší, musela by být

konstrukce zcela jiného charakteru s využitím rychlých převodníků A/D a rychlé vyrovnávací paměti. Taková konstrukce by však byla neúměrně složitější. Pro cíl, který byl stanoven na počátku návrhu, tj. osciloskop pro nízkofrekvenční signály, však daný mikrokontrolér a převodník A/D vyhovují a účel splňují.





Obr. 5. Blokové schéma jednotlivých částí osciloskopu

Při školním měření jsem se setkal s tvrzením, že odečítat data z osciloskopu lze s přesností přibližně 10 %. Při správném zkalibrování osciloskopu můžeme dosáhnout mnohem lepší přesnosti. Výhodou u tohoto digitálního osciloskopu je možnost procházet změřený signál bod po bodu a odečítat naměřené napětí.

Nevýhodou, kterou tento osciloskop trpí, podobně jako jiné digitální osciloskopy, je tzv. aliasing. Jedná se o zobrazování chybného průběhu při shodě vzorkovací frekvence s násobky měřené periody.

Pro používání v běžné amatérské praxi nabízí tento osciloskop jednoduchou a levnou možnost doplnění amatérského pracoviště o kvalitní měřicí přístroj.

### Vstupní obvod

Vstupní obvod patří mezi nejdůležitější části osciloskopu. Jeho úkolem je připravit měřený signál pro převodník A/D. Převodník mikrokontroléru je schopný měřit napětí v rozsahu 0 až 3,3 V (viz dále). Proto je potřeba napětí zesílit či podělit tak, aby co nejlépe vyhovovalo zvolenému rozsahu a tím se dosáhla co největší přesnost měření.

Řešení některých prvků vstupního děliče vychází z [3]. Oproti zde uváděnému zapojení je jinak zapojen vstupní multiplexer a celá vstupní část je zjednodušena.

Na vstupu obvodu je vazební kondenzátor, kterým se může na vstupu osciloskopu oddělit ss složka signálu. Zařazení či nezařazení kondenzátoru do obvodu řídí mikrokontrolér.

Další částí je vstupní dělič. Úkolem děliče je při napětí s amplitudou vyšší než 2 V podělit vstupní signál 1 : 99. Díky tomu lze osciloskopem měřit střídavé napětí s amplitudou až 200 V. Volba dělení signálu 1 : 1 či 1 : 99 se opět ovládá programově mikrokontrolérem. Vstupní dělič je kmitočtově kompenzován. Pro nastavení kmitočtové kompenzace je využit otočný kondenzátorový trimr C24,

pomocí něhož lze kmitočtovou kompenzaci dostavit s konkrétním kusem připojené osciloskopické sondy.

Celkové zapojení vstupního děliče udává vstupní parametry osciloskopu - 1 M $\Omega$ /35 pF, což je srovnatelné s některými staršími typy analogových osciloskopů.

Následuje zesilovač signálu. Slouží k zesílení malých signálů. Zesilovač má proměnné zesílení, které lze nastavit mikrokontrolérem. Základem je odporový dělič, který je připojen ve zpětné vazbě operačního zesilovače OZ. Dělič obsahuje pět trimrů, na jejichž běžcích lze nastavit takovou úroveň signálu, aby zesílení operačního zesilovače bylo 50, 20, 10, 5, 2 a 1. K přepínání úrovně je určen analogový multiplexer typu 4051. Operační zesilovač je zapojen jako běžný neinvertující zesilovač.

V zapojení [3] byl multiplexer zapojen tak, že přepínal jednotlivé rezistory k výstupu operačního zesilovače. Nevýhodou tohoto zapojení je, že při nastavování zesílení operačního zesilovače se uplatňuje také vnitřní odpor multiplexeru. Proto jsem volil jiné zapojení, kdy je multiplexer zapojen mezi odporový dělič a vstup operačního zesilovače. Odpor multiplexeru je v tomto zapojení zanedbatelný proti vstupnímu odporu operačního zesilovače.

Patříčně upravený signál jde do oddělovacího operačního zesilovače. Tento operační zesilovač není pravým sledovačem, neboť má malé zesílení. Upravuje signál tak, aby převodník A/D mikrokontroléru již měřil reálné hodnoty a nebylo nutné měřené data programově přepočítávat. Toto zesílení lze doladit trimrem ve zpětné vazbě zesilovače.

Posledním prvkem je obvod pro posouvání napěťových úrovní. Jak již bylo zmíněno v úvodu, je mikrokontrolér schopen měřit napětí v rozsahu 0 až 3,3 V. Proto je potřeba, aby obvod napětí v rozsahu -5 až 5 V zmenšil a posunul. Tento obvod rovněž nabízí možnost měřit data v unipolární

či bipolární variantě. Standardní je bipolární režim, při kterém se zobrazuje jak kladná, tak záporná část signálu. Pokud chceme ovšem osciloskop použít pro sledování číslicových signálů, nepotřebuje zobrazovat zápornou část dat. Proto je lepší, když osciloskop je schopný oříznout zápornou část dat (pokud ji data mají) a nulu posunout níž a tím zvětšit rozlišení dat. Přepínání mezi bipolárním a unipolárním režimem opět řídí mikrokontrolér pomocí spínacího tranzistoru T1.

### Řídicí obvod

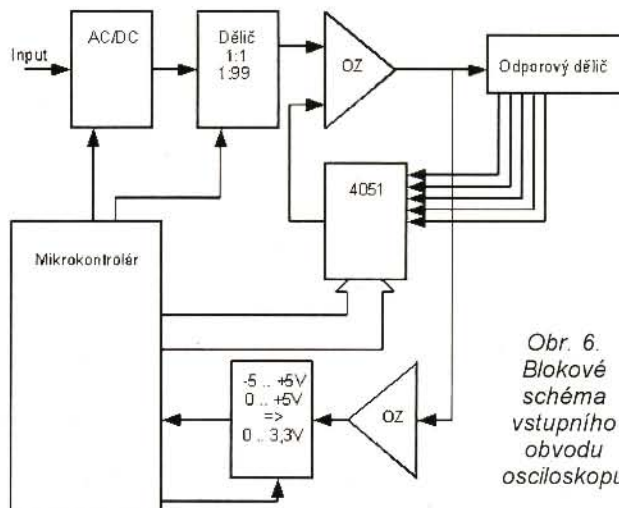
V současné době je na trhu mnoho mikrokontrolérů od různých výrobců. Pro osciloskop jsou nejdůležitější vlastnosti převodníku A/D daného mikrokontroléru. Požadované rozlišení (8 bitů) splňují téměř všechny. Kritickým parametrem je však rychlost převodu. Při výběru z dostupných typů mikrokontrolérů se jako nejlepší ukázal typ MC9S08QG8 od firmy Freescale.

Na jedno měření převodníku A/D u tohoto typu je třeba 17 bus instrukcí (při osmibitovém rozlišení a kontinuálním převodu). Jedna bus instrukce je dána dvěma impulsy oscilátoru. Pro buzení mikrokontroléru jsem zvolil vnitřní oscilátor mikrokontroléru, který je potřeba na začátku nastavit na 17 MHz. Tím je získána minimální doba převodu 2  $\mu$ s.

Toto mírně překračuje povolené parametry, avšak při 8bitovém převodu pracuje převodník A/D naprosto spolehlivě.

Mikrokontrolér dále slouží k ovládní zvolených módů při měření. Spíná pomocí tranzistorů relé, která nastavují režimy AC/DC, 1 : 1/1 : 99, Unipolar/Bipolar (viz předchozí odstavce). Mikrokontrolér zajišťuje také sériovou komunikaci. Při sériové komunikaci jsou data oddělena optočleny, aby se galvanicky oddělilo celé zařízení od dalších přístrojů.

(Dokončení příště)



Obr. 6. Blokové schéma vstupního obvodu osciloskopu



# Impulsní síťový napájecí zdroj 230/12 V

Ing. Jan Šedivý

**Síťový napájecí zdroj 12 V najde široké uplatnění pro obvody aplikované elektroniky, pro zabezpečovací zařízení, k napájení nf zesilovačů, obvodů sdělovací techniky nebo měřících přístrojů. Na stránkách PE se v minulosti objevily různé příspěvky z teorie impulsních napájecích zdrojů, včetně různých zapojení, avšak nebyla dosud publikována ucelená konstrukce kvalitního síťového zdroje pro výstupní proudy v řádu ampérů, včetně návrhu a popisu provedení transformátoru a desky s plošnými spoji. Impulsní napájecí zdroj byl navržen jako jeden kompletní modul na jedné desce se všemi potřebnými obvody.**

Konstrukce dále popsaného napájecího zdroje byla autorem původně navržena pro současné napájení několika set-top-boxů pro příjem TV signálu DVB-T v soupravách společných antén pro příjem více programů, aby nemusel mít každý box samostatný malý adaptér 12 V do zásuvky. Celá konstrukce je výsledkem početního i experimentálního návrhu autora, byla navržena tak, aby zdroj byl spolehlivý v provozu, měl co nejvyšší účinnost a dodával stabilizované napětí 12 V s minimálním zvlněním. Zároveň byly velmi přísné požadavky na minimalizaci rušení impulsního charakteru jak do rozvodné sítě, tak do okolí. Zdroj může do zátěže dodávat proud až 5 A. Kromě vinutých dílů, tj. impulsního transformátoru a dvou odrušovacích tlumivek nejsou v konstrukci použité žádné speciální součástky.

## Návrh zapojení, základní koncepte, technické parametry

### Vstupní napětí:

síť 230 V/ +10 %, -20 %, 50 Hz.

### Výstupní ss napětí: 12 V/max. 3 nebo 5 A.

### Výstupní zvlnění:

max. 1 mV při zátěži do 0,5 A;

max. 5 mV při zátěži 2,5 A;

max. 15 mV při zátěži 5 A.

### Pracovní kmitočet: asi 35 kHz.

### Účinnost: 81 až 92 %.

### Spotřeba ze sítě naprázdno: max. 3 W.

### Ochrana proti zkratu na výstupu:

tavná pojistka T 5 A/250 V.

### Třída ochrany:

spotřebič třídy II, bez ochranného vodiče.

Zdroj je určený pro trvalý provoz a trvalou zátěž.

Napájecí zdroj je navržen v zapojení „jednočinný blokovací sestupný měnič“. Při požadavku na výstupní stabilizované napětí 12 V, při odběru proudu v řádu A (tedy výkon do 50 W) je v dnešní době již velmi neefektivní realizace lineárního zdroje s klasickým síťovým transformátorem a tranzistorovým nebo monolitickým stabilizátorem. Taková konstrukce se vyznačuje rozměrným síťovým transformá-

tořem a větším chladičem u výkonového tranzistoru, na kterém se zbytečně marně ztrácí nezanedbatelný výkon. Náhrada zastaralé koncepce lineárního zdroje zdrojem spínaným neboli impulsním se proto přímo nabízí, a to i s ohledem na stále rostoucí ceny elektřiny. Aplikací takového zdroje s účinností až 90 % může být nezanedbatelná úspora elektřiny v ročním zúčtování při trvalém napájení např. 4 kusů DVB-T set-top-boxů v STA s celkovým příkonem asi 40 W.

Zdroj je navržen na jedné jednostranné desce s plošnými spoji o rozměrech 127,5 x 92 mm. Zapojení (obr. 2) obsahuje integrovaný obvod IO 1 UC3842 speciálně vyvinutý pro impulsní zdroje, který v sobě sdružuje oscilátor, šířkový modulátor, komparátor a chybový zesilovač. UC3842 dále obsahuje zdroj referenčního napětí, spouštěcí hradlo a budič výkonového tranzistoru N-MOS.

Primární část zdroje obsahuje síťový filtr a můstkový usměrňovač, filtrační kondenzátor a odrušovací kondenzátory. Proud do primárního vinutí transformátoru L1 spíná výkonový tranzistor N-FET T1. Obvod UC3842 zabezpečuje prostřednictvím regulační smyčky s optočlenem stabilizaci výstupního napětí zdroje jak vzhledem ke změnám napětí ze sítě, tak i vzhledem k proměnné zátěži sekundárního vinutí.

Transformátor TR1 odděluje sekundární obvod s vinutím L3 od primární části L1 a L2, tedy i od sítě. Sekundární obvod tvoří jednocestný usměrňovač s diodou D11, vyhlazovací elektrolytické kondenzátory, tlumivka a diody s obvody pro stabilizaci napětí.

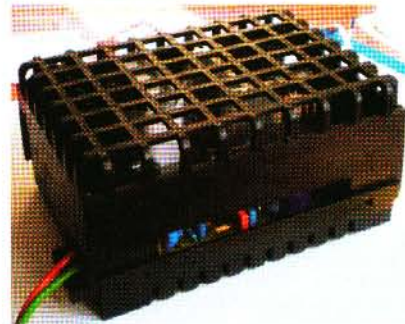
Část ve schématu nakreslená nalevo od jádra transformátoru TR1 je tzv. primární část neoddělená od sítě, součástky připojené na vinutí L3 nakreslené napravo od jádra TR1 tvoří sekundární část – část oddělenou od sítě.

Celý zdroj (desku) je možné umístit do plastové krabičky TESLA (z televizoru). Deska se zdrojem se do základního rámu krabičky zacvakne za plastové výstupky, shora se opět na plastové západky nasadí kryt, který je tvořen mřížkou

VYBRALI JSME NA



OBÁLKU



s velkými otvory, takže je umožněno velmi dobré proudění vzduchu okolo součástek, které jsou tepelně namáhány. Zdroj je takto také chráněn proti náhodnému nebezpečnému dotyku na živé části primárního obvodu, které nejsou oddělené od sítě 230 V.

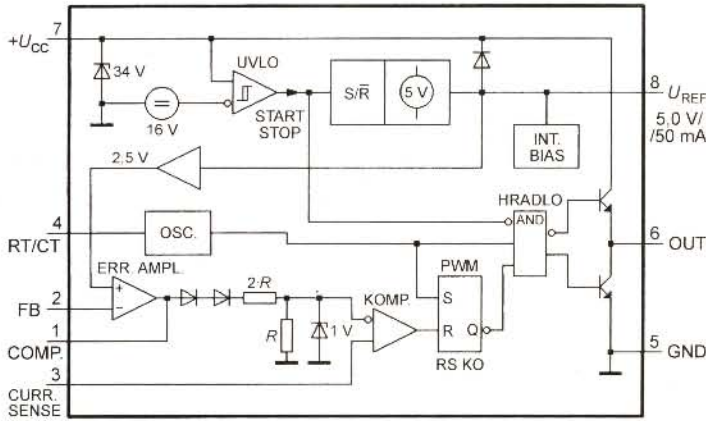
## Popis zapojení a funkce součástek

Napájecí napětí ze síťové sítě 230 V 50 Hz přichází přes tavnou pojistku Po1 na odrušovací filtr, který je zapojený jako symetrický člen II s kondenzátory C1 a C2 a souhlasně navinutou dvojitou tlumivkou TL1. Kondenzátory C1 a C2 zamezují pronikání rozdílového vf rušení, tj. rušivého napětí superponovaného mezi oběma vodiči síťového přívodu ven ze zdroje do rozvodné sítě. Tlumivka TL1 zamezuje pronikání soufázového rušení, tj. vf rušivého napětí, které by se mohlo naindukovat na dvoulinku síťového přívodu jako celek. Tavná pojistka Po1 3,15 A/250 V chrání primární část zdroje i vinutí transformátoru proti totální destrukci v případě nějaké poruchy součástek, které by způsobily zkrat napájecího napětí (proražení některého kondenzátoru nebo diody, zkrat v tranzistoru T1 atd.). Tato pojistka nechrání zdroj proti zkratu na „sekundáru“. Síťové napětí je usměrněno diodovým můstkem D1 až D4, který je doplněn odrušovacími kondenzátory C3 až C6. Tyto kondenzátory účinně zamezují šíření rušení v pásmu středních a dlouhých vln, které vzniká uzavíráním usměrňovačích diod při průchodu sinusového napětí blízko nulové velikosti nebo při jeho poklesu k prahové hodnotě polovodičového přechodu ( $\pm 2 \times 0,7$  V). V tomto případě vzniká nespojitý průběh napájecího proudu a jeho harmonické značně ruší. Usměrněné síťové napětí je filtrováno C7 100 až 200  $\mu$ F. V napájecím usměrňovači je v zapojení ještě termistor RTH1 s odporem za studena asi 7 až 10  $\Omega$ , který spolu s odporem vinutí tlumivky TL1 omezuje proudový náraz do filtračního kondenzátoru C7 po zapnutí. Průchodem proudu se termistor ohřeje a svůj odpor zmenší.

Jádrem celého spínaného zdroje je řídicí IO1 typu UC3842. Tento obvod (Philips) je speciálně vyvinutý pro síťové impulsní zdroje. Má pouze 8 vývodů a poměrně složitou vnitřní strukturu (obr. 1). Umožňuje jednoduché a spolehlivé fungující



Obr. 1. Blokové schéma obvodu UC3842



zapojení primární části, která je s tímto IO značně odolná vůči zničení spínacího tranzistoru aplikací snížení proudu tímto tranzistorem na odpor. Při poruše, nešikovném experimentování nebo nevhodném návrhu impulsního transformátoru TR1 IO tranzistor vždy vypne po dosažení úbytku napětí 1 V na rezistoru R13 v emitoru výkonového tranzistoru. IO UC3842 pracuje s konstantním kmitočtem, který je určený R8 a C14 na vývodu 4.

Po připojení napájecího napětí protéká proud přes R2 a nabíjí kondenzátor C10. Dosáhne-li toto napětí velikosti asi 16 V, tak vnitřní logika v IO1 zdroj zapne. IO1 začne dodávat prostřednictvím vývodu 6 pravouhlej budicí impulsy na hradlo výkonového spínacího tranzistoru T1 N-FET. Zdroj je zapojený jako tzv. „blokovací měnič“, tj. v době, kdy je spínací tranzistor otevřený, teče primárním vinutím L1 impulsního transformátoru TR1 proud, který lineárně s časem podle teorie přechodového děje v obvodu s indukčností narůstá. V této době probíhá časová změna magnetické indukce v jádru transformátoru a na sekundárních vinutích L2 a L3 se indukuje napětí záporné polaritě vzhledem k pólování usměrňovacích diod D9, D10 a D11, takže jimi neteče žádný proud.

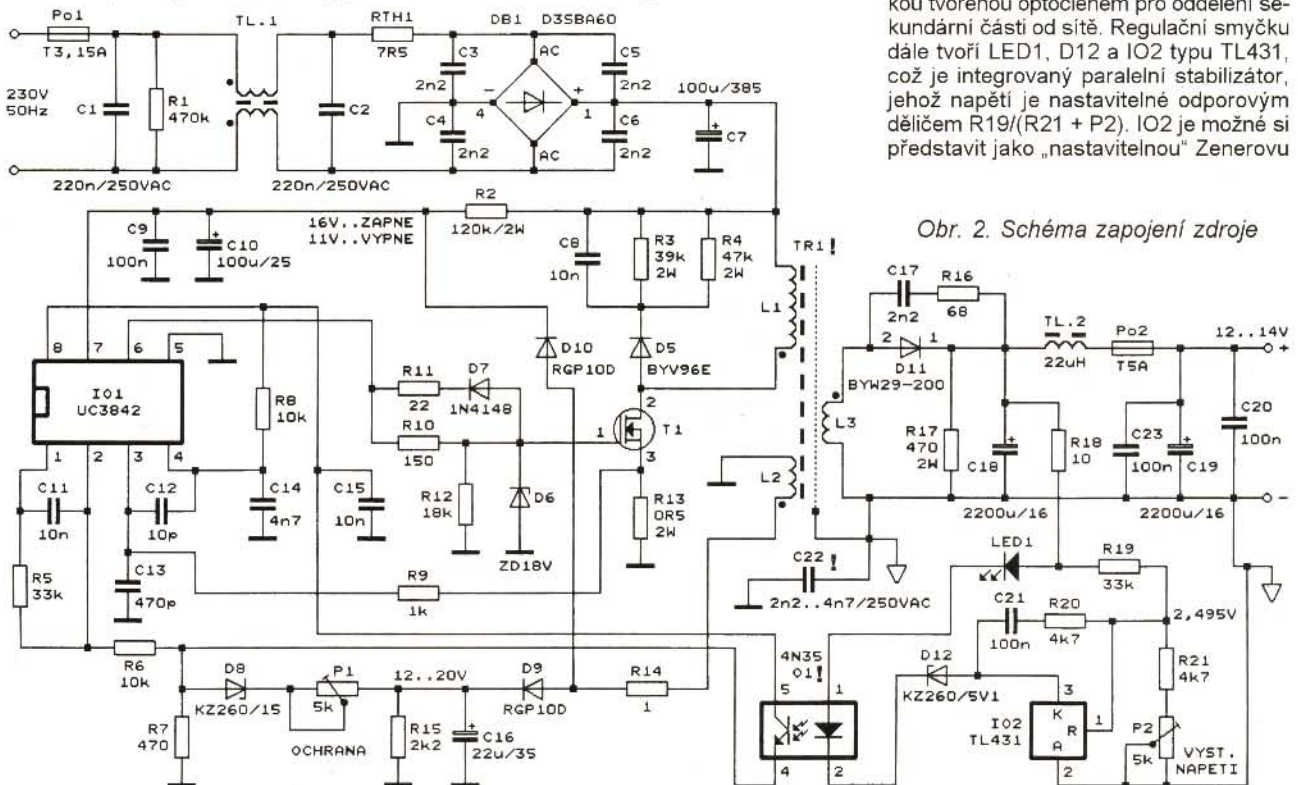
V TR1 se v této době hromadí energie  $W = \frac{1}{2}LI^2$ . V okamžiku, kdy se spínací tranzistor T1 vypne, začne se indukovat na všech vinutích transformátoru napětí opačné polaritě podle zákona o magnetické indukci ( $U_i = -L \cdot di/dt$ ). Změna magnetické indukce v jádru má nyní klesající směrnicí a diody připojené na obě sekundární vinutí se otevřou a začnou proudem vzniklým z indukovaného napětí na L2 a L3 nabíjet filtrační kondenzátory C10, C16 a C18. Na C10 se takto objeví dostatečné napětí větší než 12 V, které dále napájí celý obvod IO1. Ten v činnosti odeberá podstatně větší proud, než je schopen dodávat R2. Poklesne-li z nějakého důvodu napětí na C10 pod asi 10 až 11 V, např. v případě tvrdého zkratu na L3, pak se IO1 vypne a proces náběhu zdroje se opakuje od začátku. Nenaindukuje-li se napětí na C10 v patřičné velikosti (pro start minimálně 16 V a pro udržení činnosti minimálně 11 V), zdroj cykluje a neustále opakuje pokusy pro své zapnutí. Napájecí napětí IO1 na vývodu 7 IO1 může být maximálně asi 30 V, při překročení tohoto napětí začne proud téci Zenerovou diodou uvnitř IO1.

Protože budící v IO1 pracuje s konstantním kmitočtem, je možné měnit ener-

gii dodanou do transformátoru v první části pracovního cyklu změnou doby sepnutí spínacího tranzistoru, tedy šířkovou modulaci budících impulsů na hradle T1. Jednoduchou regulační smyčkou tak lze tuto energii stabilizovat jak vůči změně primárního napájení, tak i vůči zátěži na „sekundáru“. K tomuto účelu je v IO1 chybový zesilovač (ERROR AMPLIFIER), zdroj referenčního napětí 2,5 V a komparátor. Viz blokové schéma na obr. 1. Invertující vstup chybového zesilovače je připojen na vývod 2, neinvertující vstup je připojený na vnitřní referenční napětí a výstup je připojený přes pomocné diody a odporový dělič na vstup komparátoru. Výstup chybového zesilovače je také připojen na vývod 1. Odporům vnějších rezistorů R5 a R6 se volí celkové ss zesílení chybového zesilovače s ohledem na požadované vlastnosti celé regulační smyčky. Druhý vstup komparátoru je připojený na vývod 3. Na tento vstup se připojí přes R9 snímací napětí z rezistoru R13. Kondenzátor C13 = 470 pF filtruje jehlové rušivé impulsy, které se na tranzistor přenášejí z cívky L1.

Spínací tranzistor T1 se sepne náběžnou hranou signálu z oscilátoru na začátku každého pracovního cyklu. Klopný obvod R-S v IO1 se signálem „SET“ nastaví do log. 1 a budicí stupeň na vývodu 6 je aktivní. Napětí na R13 lineárně narůstá s časem - průběh proudu tranzistorem T1 (napětí na R13) je pilovitý. Když napětí na vstupu komparátoru na vývodu 3 IO1 dosáhne úrovně shodné s výstupem chybového zesilovače, komparátor se překlápí a signálem „RESET“ vynuluje klopný obvod a spínací tranzistor připojený na vývod 6 IO1 se vypne. Nastává druhá část pracovního cyklu měniče, proud teče sekundárním vinutím L3 přes diodu D11 a nabíjí filtrační kondenzátor C18. L2 je pomocné sekundární vinutí, spolu s diodou D10 a kondenzátory C9 a C10 slouží pouze k napájení IO1.

Zdroj je stabilizován regulační smyčkou tvořenou optočlenem pro oddělení sekundární části od sítě. Regulační smyčku dále tvoří LED1, D12 a IO2 typu TL431, což je integrovaný paralelní stabilizátor, jehož napětí je nastavitelné odporovým děličem R19/(R21 + P2). IO2 je možné si představit jako „nastavitelnou“ Zenerovu



Obr. 2. Schéma zapojení zdroje



diodu. Pokud si odmyslíme LED1, O1 a D12, pak je zpětná vazba u IO2 vedena z jeho katody přes R19 na jeho referenční vstup, kde musí být napětí 2,495 V. Při poklesu napětí na horním konci R19 poklesne proud přes IO2 a napětí  $U_{ka}$  se vždy nastaví tak, aby na vstupu  $U_{ref}$  IO2 bylo správné, rovné jmenovité hodnotě 2,495 V. Zapojíme-li mezi katodu IO2 a „živý“ konec R19 ještě LED1, O1 a D12, celkový proud přes IO2 se nezmění, pouze vlivem stabilizace poklesne napětí  $U_{ka}$  na IO2. Zenerova dioda D12 5.1 V je zapojena do série s IO2, aby se rozdělila celková výkonová ztráta mezi IO2 a D12. Dioda D12 je v návrhu zapojení také pro případ, že by se zdroj používal např. pro napětí 24 V nebo dokonce pro 34 V (např. pro sadu zesilovačů v STA).

Na vstup chybového zesilovače v IO1 je přes rezistor R6 připojena sekundární část optočlenu O1 - snímací tranzistor optočlenu. Tranzistor je zapojený jako emitorový sledovač, rezistor R7 tvoří zátěž v emitoru. Kolektor tranzistoru je napájený z vývodu 8 IO1, kam je z vnitřního stabilizátoru v IO1 vyvedeno stabilizované napětí 5,0 V.

Primární část optočlenu - dioda v O1 je zapojena v sekundární části zdroje oddělené od sítě. Napětí na uzlu R18, R19 a anody LED1 je činností IO2 stabilizované na konstantní úrovni. Toto napětí je při zanedbaní odporu rezistoru R18 (10  $\Omega$ ) shodné s napětím na filtračním kondenzátoru C18. Zvětší-li se na kondenzátoru C18 napětí, zvětší se i proud diodami LED1, O1, D12 a IO2, dioda O1 více svítí na optotranzistor O1 a ten zvýší napětí na invertujícím vstupu chybového zesilovače v IO1. Regulační smyčka tak zkrátí dobu činné části měniče. Tranzistor T1 je otevřený po kratší dobu a dodá do transformátoru TR1 menší magnetickou energii. Napětí na L3 poklesne a napětí na C18 je tímto zapojením přesně stabilizované. Přesnou velikost výstupního napětí v rozsahu asi 12 až 14 V je možné nastavit trimrem P2 v obvodu reference pro IO2. Chyba stabilizace v závislosti na zátěži je na C18 menší než 1 mV.

Takto zapojená regulační smyčka je druhého řádu a podle volby součástek se může buď rozkmitat nebo mít kmitavou nebo tlumenou odezvu. Součástky jsou voleny tak, aby stabilizace měla tlumenou odezvu. Ss zesílení se nastavuje odpory rezistorů R5, R6 (zisk chybového zesilovače), R7 nastavuje základní pracovní bod optotranzistoru a R18, který do smyčky zavádí velmi slabou zápornou zpětnou vazbu, zamezuje případnému přetížení IO2 a diod v sekundární části. Dynamická odezva je nastavená velikostí C11 a členem R20/C21, který zamezuje rozkmitání IO2. Vlivem C11 i C21 a R20 je dynamické zesílení podstatně menší než stejnosměrné, takže ani při prudkých změnách zátěže z maximálního na minimální proud se smyčka nerozkmitá a tlumenou odezvu nastaví vždy správné výstupní napětí. Zpoždění regulace je nepatrné, v řádu milisekund, což spolehlivě odfiltrují kondenzátory C7 i C18. Odezva smyčky je tedy podstatně pomalejší, než je perioda pracovního cyklu, která je rovná času  $T_p = 1/f_{osc}$ , při  $f_{osc} = 35$  kHz je  $T_p = 28,6$   $\mu$ s. Regulační smyčka se tak vlastně chová jako integrátor, nestihne reagovat na výsledek každého pracovní-

ho cyklu a nastavuje optimální buzení spínacího tranzistoru na základě průběhu více pracovních cyklů. Buzení primárního proudu do L1 není zatíženo fázovým šumem od sestupné hrany impulsu v okamžicích rozpojení T1. Tím se velmi výrazně minimalizuje rušení a zdroj může rušit pouze na základním pracovním kmitočtu a jeho harmonických, případně může nepatrně rušit na kmitočtech daných vlastní rezonancí vinutí L1, L2 a L3 na TR1.

Dioda D5 a součástky R3, R4 a C8 tvoří špičkový detektor, který ztlumuje špičky a zákmity, které vzniknou na vinutí L1 v okamžiku rozpojení tranzistoru T1. Napětové špičky by mohly poškodit tranzistor T1 nebo prorazit závěty vinutí L1. Vznikají vlivem rozptylové indukčnosti transformátoru a vlivem nenulové spínací doby diody D11. Transformátor TR1 musí mít vzduchovou mezeru, aby se nepřemagnetoval ferit jádra stejnosměrným proudem nad povolenou velikost magnetické indukce. Jádro je magnetováno ss složkou magnetické indukce vzniklou z periodického neharmonického budicího proudu do vinutí L1.

Zvlnění výstupního napětí pracovním kmitočtem je účinně filtrováno tlumivkou TL2 a kondenzátory C18, C19, C20 a C23. C17 a R16 ztlumují zákmity na sekundárním vinutí L3 a omezují vyzářování rušení. Dioda LED1 při provozu svítí a indikuje správnou funkci regulace a průchod proudu primární části optočlenu. Rezistor R17 tvoří minimální zátěž zdroje, bez něj zdroj nezačne pracovat.

V obvodu hradla spínacího tranzistoru jsou ještě součástky R10, R11, D7, R12 a D6. Výkonové spínací tranzistory N-MOS se vyznačují velkou kapacitou  $C_{gs}$  v řádu až 1000 pF. Tato kapacita jednak zpomaluje spínání tranzistoru a jednak přispívá ke vzniku zákmitů na kolektoru i hradle tranzistoru při sepnutí i rozepnutí. Rezistor R10 zamezuje zákmitům při sepnutí, R11 a rychlá dioda D7 mají za úkol rychle „vybit“ náboj z kapacity hradla při vypnutí, čímž jsou minimalizovány tepelné ztráty na tranzistoru. Běžné tranzistory mají obvykle dovolené napětí  $U_{gs} \pm 20$  V. Napájení IO1 z vinutí L2 může při větší vzduchové mezeře na TR1 a větší zátěži dosáhnout až 25 V. Zenerova dioda D6 s rezistorem R10 tak chrání tranzistor proti napětovému přetížení při takovém stavu.

Zdroj má ještě ochrannou smyčku se součástkami D9, C16, R15, P1 a D8. Tato smyčka chrání zdroj proti zničení v případě poruchy „optoregulace“. Je odvozena z pomocného vinutí L2. Indukované napětí je usměrněno diodou D9, filtrováno C16, rezistor R15 je zátěž detektoru. V případě, že se na L3 naindukuje velké sekundární napětí, pak se také velké napětí indukuje i na L2 i na C16. Je-li na C16 napětí vyšší, než je Zenerovo napětí D8, pak začne D8 od R7 dodávat proud nezávisle na proudu od optotranzistoru a výkon měniče se zmenší. Tuto smyčku je možné využít i pro základní stabilizaci napětí vůči změnám napájecí sítě v případě, že nepožadujeme stabilizaci výstupního napětí. Pak je možné ze zapojení vypustit optočlen, rezistory R17, R18 a všechny další součástky připojené na spodní konec R18. Napětí zdroje pak nebude stabilizované vůči změně zátěže na sekundárním vinutí L3. Takové zapojení je vhodné např. pro napájení nf zesilovače,

požadované výstupní napětí je pak možné nastavit volbou Zenerova napětí D8 a trimrem P1.

IO1 má ještě vnitřní ochranu na vypnutí spínacího tranzistoru T1. V případě, že tranzistor T1 z nějakého důvodu nevykone nebo se přetíží např. prodloužením činné doby běhu nad povolenou mez, když dosáhne napětí na R13, případně na vývodu 3 IO1 velikosti 1 V, pak se tranzistor T1 automaticky vypne. Tímto zapojením je na rozdíl od jiných integrovaných obvodů pro spínací zdroje primární část tohoto zdroje prakticky nezničitelná. Kondenzátor C12 = 10 pF zavádí ještě do regulační smyčky nepatrnou hysterzezi při nejmenší zátěži zdroje, kapacita C12 nepatrně zpožďuje čas vypínání komparátoru v IO 1 a tím je zajištěna minimální šířka budicího impulsu pro T1. Při minimální nebo žádné sekundární zátěži je doba trvání činného běhu velice krátká v řádu desítek nanosekund. Tak krátký čas již nestačí spolehlivě spínat T1 a zdroj naprázdno by produkoval rušení. Doba hysterzeze je pod hranicí odpovídající ztrátám v TR1 a nepůsobí vzestup sekundárního napětí na C18.

## Konstrukce a použité součástky

Celý zdroj je na desce s plošnými spoji tloušťky 1,5 mm podle obr. 3. Podle provedení transformátoru TR1 je možné zdroj zhotovit pro dvě výkonové varianty. Pro výstupní napětí 12 V/3 A a pro výstupní napětí 12 V/5 A. Úpravou vinutí L3 TR1 je možné i napětí 14 V nebo jiné napětí. Konstrukce není nijak záladná, pokud bude respektovány níže uvedené doporučení k výběru a k aplikaci vhodných typů součástek, pak bude zdroj fungovat na první zapojení. Řadu součástek je možné použít „kořistního původu“, a to zejména z rozebraného obrazovkového monitoru od PC. Většina menších monitorů obsahuje téměř všechny součástky, které jsou v konstrukci tohoto zdroje použité, včetně jádra pro transformátor a odrušovací tlumivky. Rezistory a kondenzátory jsou pro běžné použití v běžných tolerancích, na některých pozicích jsou vhodné keramické nebo svitkové kondenzátory pro bezpečnostní nebo odrušovací provedení, elektrolytické kondenzátory C10, C16, C18 a C20 jsou namáhány zvýšeným průchodem impulsních proudů a měly by být v provedení 105 °C. Pokud nebudou na 105 °C, pak bude zdroj také fungovat, ale při nepřetržitém provozu se zkrátí jejich životnost a po čase ztratí kapacitu nebo se zvětší jejich ztrátový odpor a tím se zvětší i zvlnění výstupního napětí. U některých rezistorů je ve schéma zapojení označen i výkon. Ty jsou namáhány buď zvýšeným výkonem nebo přetím na jejich svorkách (např. R1) nebo se vyžaduje bezpodmínečná spolehlivost, protože při jejich přerušení by se mohly destruktivně zničit jiné součástky (R13, R9). Součástky, které jsou ve schématu označeny symbolem vykřičníku, mají bezprostřední vliv na elektrickou bezpečnost, tj. na dokonalé a bezpečné oddělení primárního a sekundárního obvodu zdroje. Mezi tyto součástky patří transformátor TR1 (jeho konstrukce viz samostatný odstavec níže), dále optočlen, kondenzátor C22 a deska s plošný-



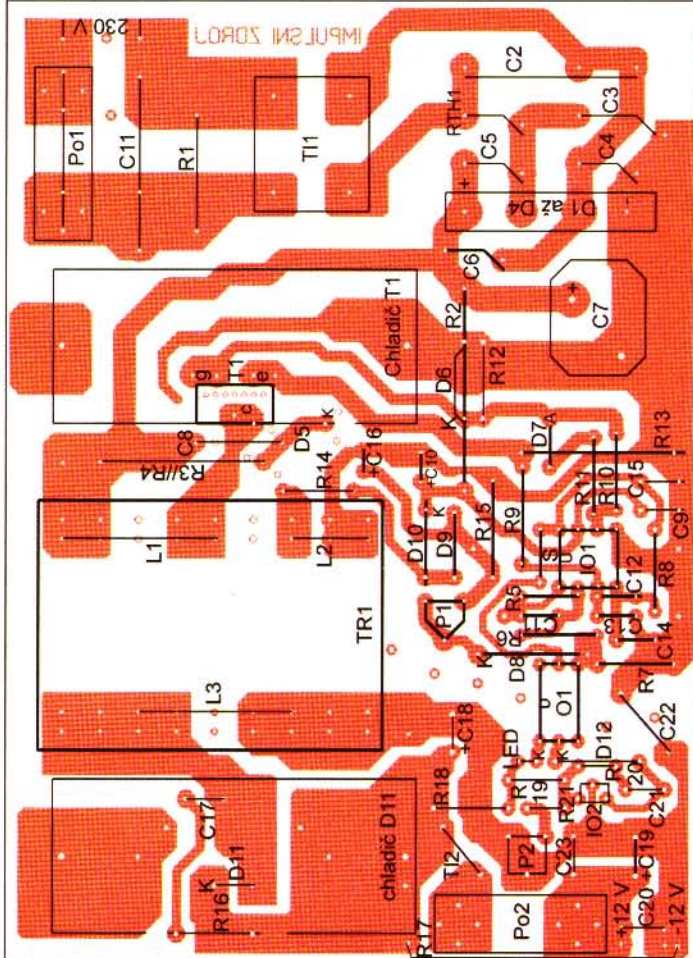
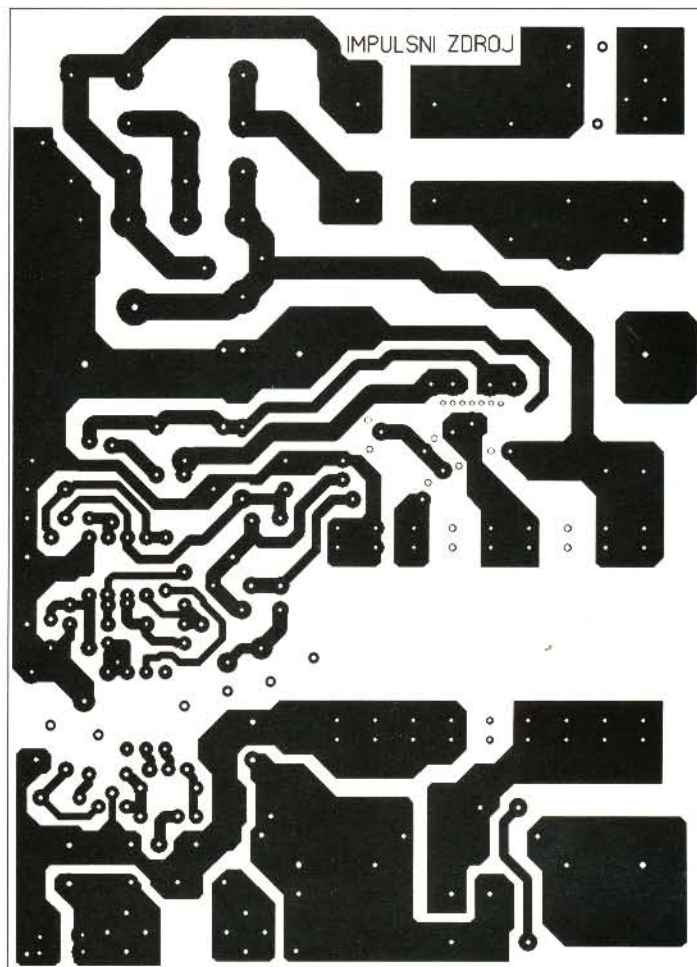
mi spojí. U těchto součástek je nezbytná zvýšená pozornost při jejich výběru.

Zdroj je zkonstruován v bezpečnosti třídě II, bez ochranného vodiče v síťovém přívodu, takže izolace oddělení obvodů primárního a sekundárního vinutí musí vydržet zkušební napětí 2000 V. U všech kondenzátorů je nezbytné dodržet předepsanou rozteč vývodů. Kondenzátory C1 a C2 jsou radiální fóliové kondenzátory, kapacita může být v rozsahu asi 100 až 330 nF, mají být v provedení na střídavé napětí 250/275 V s roztečí vývodů buď 23 mm, nebo 15,5 mm. Kondenzátory s kapacitou 330 nF s typovým označením „C2451“ 330 nF/250 V lze získat z pomocného zdroje z televizoru TESLA Color 416, z televizorů řady Neptun a Saturn, Oravan a jiných. Z TVP Color 416, 419 a odvozených typů je možné získat i plastovou dvoudílnou krabičku, do které je možné celý zdroj vestavět, viz fotografie. Na pozicích C3 až C6 vyhovují jakékoliv keramické kondenzátory s kapacitou 2,2 nebo 3,3 nF na provozní ss napětí alespoň 600 V nebo s označením 250 V stř. Odrušovací tlumivku TL1 lze získat opět z PC monitoru, má indukčnost asi 26 mH na každé vinutí a tlumivka je na E jádru s bakelitovou kostičkou s vývody do desky o rozteči asi 13,5/10,5 mm. Je možné použít také bifilárně navinutou tlumivku na toroidním jádře, která se vyskytuje asi ve všech typech napájecích zdrojů pro PC. Tlumivku je možné také ručně zhotovit. Je vhodné toroidní jádro z hmoty H21 o průměru 11,5/9 mm nebo 22/14 mm a na něj navineme asi 2x20 závitů bifilárně zvonkovým drátem s dobrou izolací a tlumivku přilepíme k desce epoxidovým lepidlem. Indukčnost tlumivky není kritická, každé vinutí může mít asi 20 až 30 mH, začátky vinutí jsou na schématu na obr. 2 označené tečkou.

Filtrační elektrolytický kondenzátor C7 může mít největší průměr 25 mm, pro zdroj o menším výkonu (12 V/3 A) postačuje kapacita 100  $\mu$ F/385 V, pro výkonnější zdroj je vhodnější kapacita 220  $\mu$ F. Při malé kapacitě tohoto kondenzátoru se na výstupu zdroje při maximální zátěži objeví zvlnění kmitočtem 50 Hz o velikosti několika mV, které výstupní filtr na „sekundáru“ není schopen dostatečně potlačit.

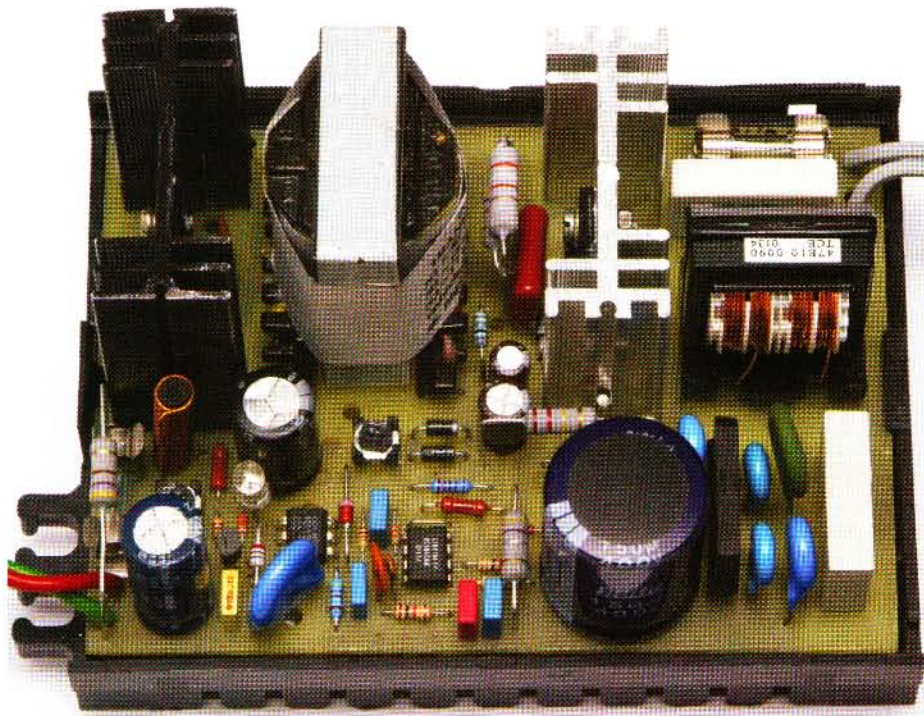
Výkonové rezistory R2, R13, R3, R4 a R17 jsou umístěny asi 1 až 2 cm nad deskou na delších vývodech ohnutých na požadovanou rozteč do pravého úhlu, pod nimi jsou umístěny na desce další součástky. Rezistor R13 nesmí být drátový! Musí být použit tmelený bezindukční rezistor, jinak zdroj nebude fungovat! Rezistory R3 a R4 jsou spojené paralelně a jsou umístěné nad sebou ve výšce asi 2 cm nad deskou. Na tuto pozici je možné použít i jediný rezistor 22 k $\Omega$ /3 W. Výkonová ztráta na něm je při maximální zátěži zdroje asi kolem 2 W. Jeho přerušení může vést k proražení tranzistoru T1.

Na montáž IO1 nesmí být použita obžímka. U zapojení obvodů s impulsními průběhy proudů je třeba obecně upozornit na kvalitu pájení, nekvalitně pájené spoje mohou být po určité době vlivem zvýšené zátěže nedokonalé a nespolehlivé. Zejména rozpojení R9 nebo R13 povede také ke zničení spínacího tranzistoru T1.



Obr. 3. Deska s plošnými spoji zdroje





Obr. 4. Fotografie provedení zdroje

K usměrnění sítě 230 V je vhodný diodový můstek na ss napětí 600 V (st napětí 275 V) a na proud aspoň 4 A, aby usměrňovač vydržel proudový náraz do vybitého C7 po zapnutí zdroje. Můstek může mít drátové nebo páskové vývody s roztečí asi 7,5 mm. Místo můstku lze použít 4 ks diod 1N5407, které spájíme do tvaru můstku a za vodiče připájíme do otvorů v desce. Autor použil typ můstkového usměrňovače D3SBA60.

Diody D5, D9 a D10 musí být rychlé. Na pozici D5 je vhodný typ BYV96E nebo RGP10J. Diody D9 a D10 musí mít závěrné napětí aspoň 100 V, lépe 200 V, vhodné jsou např. RGP10D nebo „vyšší“ písmeno na konci, může být také typ UF1007, UF4003 nebo jiný typ s axiálními vývody (pouzdro DO41 apod.) pro provozní proudy do 1 A.

Dioda D11 musí být ultrarychlá. Z důvodu závěrného napětí nelze použít Schotkyho diodu, vhodný je typ BYW29-200. Provozní proud je 8 A, závěrné napětí 200 V, doba zotavení  $T_n$  = asi 35 ns. Dioda se za provozu s proudem 5 A značně zahřívá a musí být umístěna na chladiči. Dioda je v pouzdře TO-220 a katoda diody je spojená s pouzdrům. Spoje jsou navrženy tak, že chladič je taktéž spojený s katodou, dioda nemusí být na chladiči odizolována. Deska je navržena tak, aby bylo možné použít různé typy chladičích profilů. Al profil je do desky přišroubovaný nebo připájený za nalisované měděné výstupky. Různé chladiče z Al profilů jsou k dostání ve firmě GM electronic nebo v prodejnách hutního materiálu Ferona.

U zdroje, kde by provozní proud diodou D11 nepřesáhl asi 1,5 A, může být použita dioda v pouzdře DO27 bez chladiče (např. RGP30M, BYW98, UF5403...7, FR306 a řada dalších podobných typů). Při větším proudovém zatížení je možné použít výše uvedené diody s drátovými vývody také tak, že je umístíme na měděný chladič z plechu o rozměrech asi 50 x 47 mm, plech dole po okrajích na šir-

ší straně opatříme pájecími očky a nastojato připájíme na desku za plošné spoje spojené s C18. Katodu diody připájíme za zkrácený drátový přívod doprostřed chladiče. Dioda v této aplikaci hřeje hlavně z důvodu úbytku napětí na křemikovém pn přechodu (asi 0,7 až 1 V) a při průchodu proudů několika A vzniká výkonová ztráta několika W. Také vznikají ztráty při spínání vlivem konečné doby zotavení pn přechodu. Požadavek, aby tato dioda byla rychlá, je na této pozici zcela na místě.

Tlumivka TL2 má mít indukčnost asi 20 až 30  $\mu\text{H}$ , hodnota není kritická, lepší je větší indukčnost. Tlumivka musí být na otevřeném feritovém jádru (váleček průměru 5 mm, délky 25 mm, mat. H21), nesmí být na toroidu, protože by se přemagnetovala ss proudem a přestala by plnit svoji funkci. Pro menší proudy do 3 A je navinutá lakovaným drátem o průměru 0,8 mm (asi 30 závitů válcově), pro větší proudy je vhodně delší jádro a drát asi 1,25 mm. Podobné tlumivky byly kdysi v prodeji v GM electronic, v posledním katalogu byly však v nabídce jen toroidní typy. Jádro je možné získat z cívek řádkového rozkladu z TV přijímačů nebo z PC zdrojů. Tato tlumivka velmi výrazně potlačuje zvlnění výstupního napětí pracovním kmitočtem z velikosti několika set mV na C18 na jen několik milivoltů na C19. Tlumivkou teče ss proud, na který je superponovaný výrazný pilovitý průběh s pracovním kmitočtem a vinutí se při zatížení větším proudem značně zahřívá nejen činným odporem, ale také ztrátami vzniklými z povrchového jevu. Dioda LED1 má být na maximální proud asi 30 až 50 mA. Vhodná je dioda o největším průměru 5 mm. Optočlen O1 je typu 4N35, případně může být i CQY80NG. Při použití jiných typů je nutné zkontrolovat správné zapojení a izolační pevnost. Mezní proud optodiody má být  $I_f = 60$  mA, proud  $I_{\text{cemax}}$  tranzistorem má být nejméně 50 mA, typ 4N35 má povoleno 100 mA. Izolační pevnost u typu 4N35 je  $U_{\text{dc/dc}} = 3500$  V, u typu

CQY80NG je jen 1600 V, podle katalogových údajů fy Vishay je však i tento optočlen použitelný pro třídy I až III u elektrických přístrojů.

Tranzistor T1 je spínací N-FET, HEX-FET nebo jiný FET pro spínací aplikace a pro síťové spínané zdroje. Vyhovuje prakticky jakýkoliv typ se závěrným napětím  $U_{\text{ds}}$  nejméně 600 V,  $U_{\text{gs}} = \pm 20$  V a kolektorovým proudem  $I_{\text{ds}}$  alespoň 3 A. Pro malé zdroje postačuje i  $I_{\text{ds}} = 2$  A.

Vhodné typy jsou např.: 2SK2645, 2SK2545, 2SK1404, 2SK1118, P7NA60A, STPN7N60FI, 2SK2141, IRFIBE30G, IRFBC30, IRFBC40, BUZ90A, 2SK1507, P6NA60FP, 2SK904, SSP7N60B, 2SK2996, SK3050N, STP4NB80 a celá řada dalších typů řady IRF..., 2SK..., BUZ... Tranzistor musí být umístěn na chladiči, při provozu se však zahřívá jen nepatrně. Od chladiče musí být odizolován slidovou podložkou, izolace musí vydržet zkušební napětí 1000 V. Chladič je z důvodu omezení rušení uzemněn na zem neoddělenou od sítě. Z těchto důvodů jsou vhodnější typy v celoplastovém pouzdru provedení ISOWATT220 apod., obdoba TO-220. Tyto tranzistory je možné přímo přišroubovat k chladiči bez další izolace (2SK1507, 2SK2645, 2SK2141, IRFIBE30G, IRFIBC40G).

Chladiče diody D11 i tranzistoru T1 mohou mít na výšku rozměr maximálně asi 47 mm, aby bylo možné zdroj umístit do navržené krabíčky. V okolí chladiče diody je vhodné do desky provrtat několik otvorů o průměru asi 3 mm, aby se zlepšilo proudění vzduchu. V desce jsou dále provrtány otvory o průměru 3 mm v místech bez spojů, případně v místech oddělení primární a sekundární části (pod optočletem, pod kondenzátorem C22, mezi spojením od P1 a oddělenou zemí). Na desce jsou dále naznačeny otvory o průměru asi 1 mm v místě mezi kolektorem T1 a jeho emitorem a hradlem; a dále otvory o průměru asi 2 mm okolo spojů vedoucích od kolektoru k transformátoru a k diodě D5 a k síťovému přívodu u pojistky Po1. Všechny tyto otvory slouží k doplňkové izolaci mezi spoji na desce. Všechny otvory pro pájení součástek v desce jsou nejprve provrtány průměrem asi 0,7 mm, tento průměr je pro drobné součástky, jako jsou rezistory, kondenzátory, miniaturní diody, IO1 a IO2 atd. Pro výkonové součástky, které mají tlustší průměr přívodů, je nezbytné otvory zvětšit.

Kondenzátor C22 je bezpečnostní keramický kondenzátor o kapacitě 2,2 až 4,7 nF, označený na střídavé napětí 250 V nebo ss napětí 1000 V, a musí vydržet zkušební napětí 4000 V. Lze jej získat z vyřazeného PC monitoru nebo z TV přijímače.

Zdroj se k síti 230 V připojí dvoupramennou „flexošňurou“ s plochou zástrčkou. Pojistka Po1 je skleněná nebo keramická pomalá pojistka T3.15 A/250 V, ve zdroji je umístěna v pérových objímkách. Pojistka Po2 je také pomalá skleněná s hodnotou T 5 A/250 V a chrání vinutí L3 a diodu D11 proti zničení v případě zkratu na výstupu. Zdroj může být i zkratuvzdorný při určité volbě vzduchové mezery u TR1 (viz dále). Proti přetížení vinutí L3 velkým proudem však ochrana není a pojistka je nejspolehlivější a nejjednodušší jistič prvek.

(Dokončení příště)



# Měřič kapacit

**Pavel Hořínek**

Měřič kapacit je přístroj, který by neměl chybět v žádné dílně elektrotechnika. S jeho pomocí zjistíme velmi jednoduše a rychle, jakou má kapacitu neznámý kondenzátor. Dále přístroj využijete při výběru kondenzátorů do nejrůznějších filtrů a oscilátorů. Naměřená hodnota se zobrazuje na displeji LCD. Měřič je vybaven indikátorem špatně zvoleného rozsahu nebo vadného kondenzátoru.

## Technické parametry:

Napájení:	9 až 12 V.
Odběr proudu:	15 mA.
Rozsahy:	2 nF, 20 nF, 200 nF, 2 $\mu$ F.
Přesnost:	1 %.
Přesnost na rozsahu 2 $\mu$ F:	5 %.

## Popis zapojení

Zapojení můžeme rozdělit do několika částí. Polovina integrovaného obvodu IO1 je zapojena jako astabilní multivibrátor s kmitočtem asi 80 Hz, který vyrábí krátké spouštěcí impulsy pro následující monostabilní klopný obvod. Ten je osazen druhou polovinou IO1. Doba trvání výstupního impulsu je závislá na přepínačem Pr1a zvoleném odporu R3 až R6 a připojené měřené kapacitě. Výstupní impulsy z MKO jsou článkem RC R7 a C4 vyhlazeny na stejnosměrné napětí. Vyhlazené napětí dále přivádíme do neinvertujícího vstupu operačního zesilovače IO2. Tento zesilovač nemá žádný napěťový zisk. Zde se pomocí

napětí, které je přiváděno do invertujícího vstupu z běžce potenciometru P1, nastavuje nulové výstupní napětí bez připojené měřené kapacity. Dále zapojení obsahuje indikátor špatně zvoleného měřícího rozsahu nebo vadného kondenzátoru. Indikátor zde zastupuje jednu polovinu klopného obvodu IO3. Tento obvod vyhodnocuje délku impulsů, které přivádíme na jeho vstupy. Do vstupu C jsou přiváděny spouštěcí impulsy a do vstupu J jsou přiváděny výstupní impulsy z MKO. Pokud budou impulsy na vstupu J delší než na vstupu C, tak se obvod překlopí a rozsvítí se LED D1, která je připojena k výstupu klopného obvodu.

Jak je patrné ze schématu, měřič je napájen symetrickým napětím  $\pm 5$  V. Kladné napětí je odebráno ze stabilizátoru IO4 a záporné napětí je získáno z měniče tvořeného čtyřmi hradly IO5. Pracovní kmitočet měniče je asi 18 kHz. Výstupní impulsy jsou usměrněny diodami D2, D3 a vyfiltrovány kondenzátorem C10. Získané záporné napětí je stabilizováno Zenerovou diodou D4 na 5 V. K zobrazení naměře-

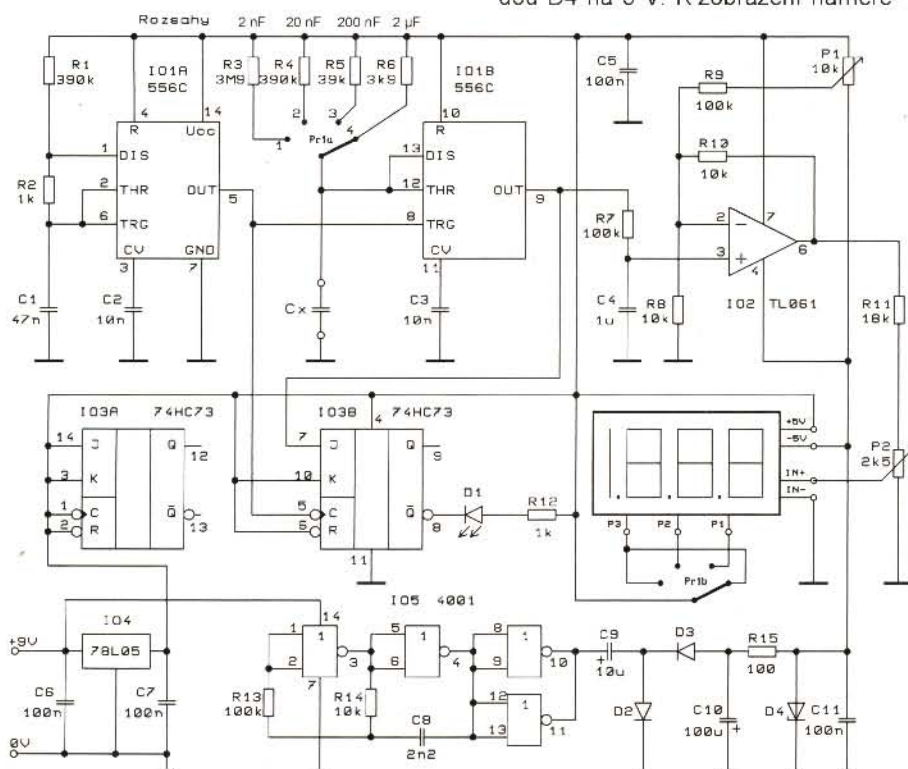
né hodnoty je použit hotový nastavený panelový modul voltmetru 200 mV s displejem LCD. Měřicí modul je také napájen symetrickým napětím  $\pm 5$  V. Desetinné tečky jsou přepínány přepínačem Pr1b. Vstup modulu -IN je připojen ke společnému napájení 0 V, druhý vstup +IN je připojen k běžce odporového trimru P2, kterým nastavujeme hodnotu naměřené kapacity. Celý měřicí přístroj můžete napájet 9 V baterií nebo napájecím adaptérem. Pokud zvolíte napájení z adaptéru, je nutné přikontrolovat jeho výstupní napětí naprázdno, toto napětí by nemělo překročit 15 V, jinak by se přístroj zničil.

## Konstrukce

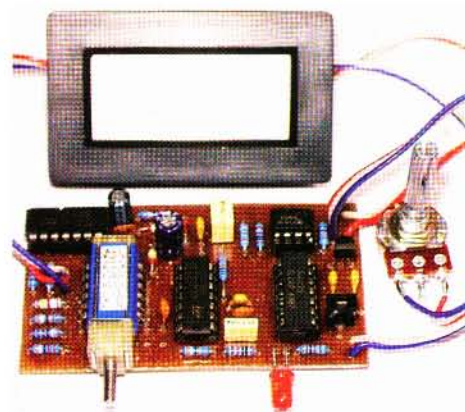
Desku s plošnými spoji osadte součástkami podle popisu, nezapomeňte na drátovou propojku. Při osazování pozor na polaritu a pozici součástek. Místo integrovaných obvodů zapájejte objímky a integrované obvody potom do nich nasuňte. Při pájení nepoužívejte žádné pájecí kapaliny, tyto kapaliny trvale poškodí desku. K pájení používejte pouze kalfun. Po osazení desky propojte tenčími lankovými vodiči potenciometr P1 a měřicí modul. LED můžete zapájet buď do spoje, nebo ji také propojit vodiči mimo desku.

Celý přístroj byl namontován do plechové krabičky pod označením U-AH313, kterou nabízí GM electronic. Potenciometr P1 a LED jsou umístěny na čelním panelu krabičky, aby bylo možné s potenciometrem manipulovat a pozorovat diodu LED. Jako připojovací konektor měřených kondenzátorů byl zvolen typ BNC s protikusem s kabely, které jsou opatřeny malými krokosvorkami. Postačí však i obyčejné banánkové zdířky. K připojování používejte co nejkratší vodiče. Delší vodiče zavádějí chybu při měření malých kapacit. Na krabičku ještě připevněte spínač.

Měřič lze používat i bez měřícího modulu. V tomto případě nahradíte modul digitálním multimetrem, který je přepnutý na rozsah 200 mV.



Obr. 1. Schéma zapojení kapacitoměru

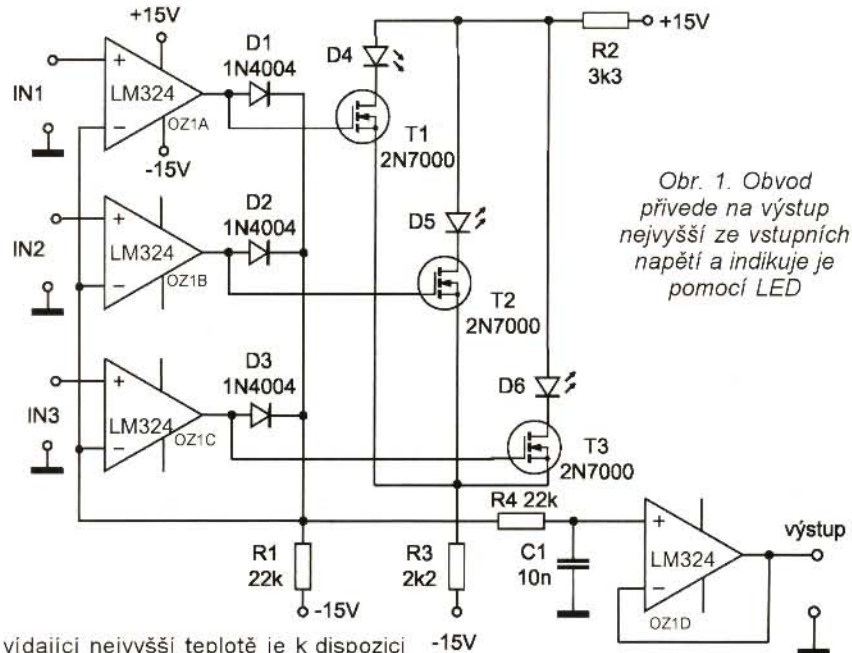


Obr. 2. Hotový přístroj



# Jednoduchý obvod vybere nejvyšší ze tří napětí

Autora obvodu, jehož schéma je na obr. 1, inspirovala potřeba signalizovat, která ze tří měřených teplot převedených na analogová napětí je nejvyšší, a jí úměrné napětí přivést na výstup obvodu. Rozsah měřené teploty  $T$  je třemi měřicími převodníky  $T/U$  převeden na napětí s rozpětím 0 až 10 V, která přicházejí na vstupy IN1 až IN3. Ty jsou spojeny s neinvertujícími vstupy OZ1A až OZ1C. Operační zesilovač připojený k nejvyššímu napětí se v důsledku příslušné diody D1 až D3 zapojené ve zpětné vazbě chová jako sledovač. Ostatní dva OZ se pak chovají jako komparátory, jejichž referenční napětí tvoří právě to odpovídající nejvyšší teplotě, a mají tedy na výstupu napětí záporné. Předpokládáme-li např., že nejvyšší napětí bude na vstupu IN1, kladné napětí na jeho výstupu sepne MOSFET T1 a červená LED D4 oznamuje, že právě IN1 odpovídá senzoru s nejvyšší teplotou. Na rezistoru R3 bude úbytek napětí asi 11 V, tedy tranzistory T2, T3 zůstanou uzavřeny. Napětí od-



Obr. 1. Obvod přivede na výstup nejvyšší ze vstupních napětí a indikuje je pomocí LED

vídací nejvyšší teplotě je k dispozici v uzlu spojených katod diod D1 až D3. Z tohoto napětí jsou nejprve dolní propusti R4 C1 odfiltrována rušivá napětí indukovaná na přívodní kabely od senzorů a následným sledovačem IO1D je zajištěna malá výstupní impedance obvodu. Při případné změně proudu diodami LED rezistorem R2 je třeba zajis-

tit, aby poměr odporů rezistorů R2 a R3 (3 : 2) zůstal zachován.

JH

[1] Rizzo, E.: Simple circuits sort out the highest voltage. EDN, 9. listopadu 2006, s. 130, 132.

## Oživení a nastavení přístroje

Před oživením ještě překontrolujte správnost zapojení a případné odchylky od schématu opravte. Potenciometr a odporový trimr nastavte do střední polohy a připojte napájecí napětí, pozor na polaritu. Na displeji by měl svítit nějaký údaj. Přepínač Pr1 přepněte do levé krajní polohy a potenciometrem P1 nastavte na displeji .000. Potom je potřeba předem si změřit nějaký kondenzátor, kterým budete měřit cejchovat. Jeho kapacita by měla být kolem 1 nF a fóliové provedení. Keramické typy nedoporučuji, protože jejich kapacita je dosti ovlivňována změnami teplot. Pokud máte možnost, tak tento kondenzátor změřte na nějakém továrním můstku RLC, ale postačí i multimetr, který je vybaven měřením kapacit. Po připojení předem změřeného kondenzátoru nastavte trimrem P2 na displeji údaj, který jste naměřili na kondenzátoru. Další rozsahy není

nutné cejchovat, protože v zapojení jsou použity 1 % rezistory.

Při přepnutí na jiný měřicí rozsah je potřeba nejprve potenciometrem P1 nastavit nulový údaj a potom připojit měřený kondenzátor. Ještě zbývá překontrolovat funkci indikátoru. Pokud bude kapacita měřeného kondenzátoru větší, než je zvolený rozsah, tak se LED rozsvítí nebo bude blikat. Když bude mít kondenzátor zkrat, opět se dioda rozsvítí.

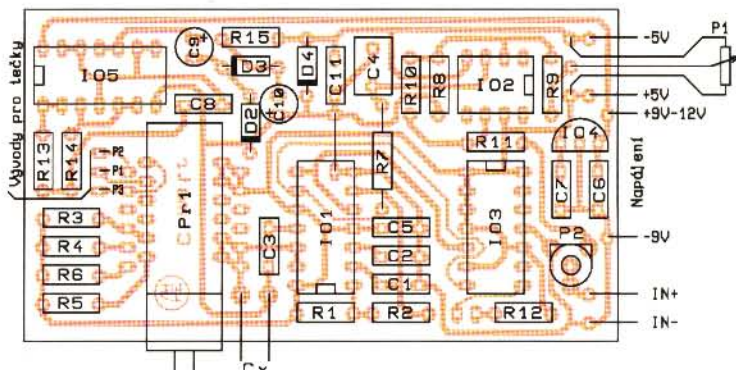
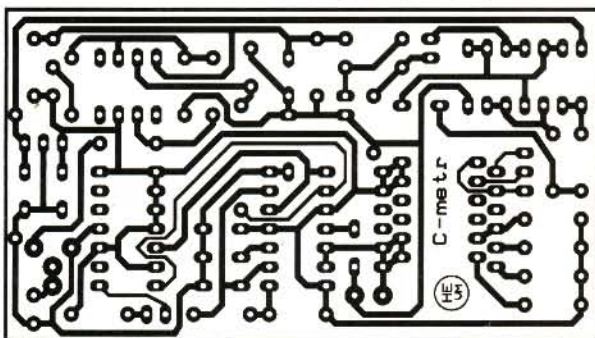
## Seznam součástek

R1, R4	390 k $\Omega$
R2, R12	1 k $\Omega$
R3	3,9 M $\Omega$
R5	39 k $\Omega$
R6	3,9 k $\Omega$
R7, R9, R13	100 k $\Omega$
R8, R10, R14	10 k $\Omega$
R11	18 k $\Omega$
R15	100 $\Omega$
P1	10 k $\Omega$ /A
P2	2,5 k $\Omega$ , trimr stojatý

C1	47 nF/MKT
C2, C3	10 nF/keram.
C4	1 $\mu$ F/MKT
C5, C6, C7, C11	100 nF/keram.
C8	2,2 nF/keram.
C9	10 $\mu$ F/50 V
C10	100 $\mu$ F/25 V
IO1	TS556CMOS
IO2	TL061
IO3	74HC73
IO4	78L05
IO5	4001
D1	LED, 3 mm, 2 mA, červ.
D2, D3	1N4148
D4	5V1/0,5 W
Pr1	přepínač TS, 4x 3 polohy
Objímka DIL-8,	1 ks
Objímka DIL-14,	3 ks
Knoflík na přepínač	
Digitální voltmetr - hotový modul	

Stavebnici lze objednat za 510 Kč na adrese: Hobby elektro, K Haltýři 6, 594 01 Velké Meziříčí, Tel.: 566 522 076, fax: 566 520 757, 776 853 843, e-mail: horinek3@seznam.cz.

Obr. 3. Deska s plošnými spoji





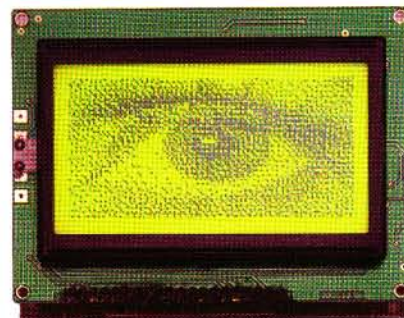
# Grafický displej MG12864 ovládaný linkou RS232

Petr Titzenthaler

**Zde popisované zapojení umožňuje jednoduché připojení a ovládání grafického displeje MG12864 k mikroprocesoru či PC vybavenému linkou 232.**

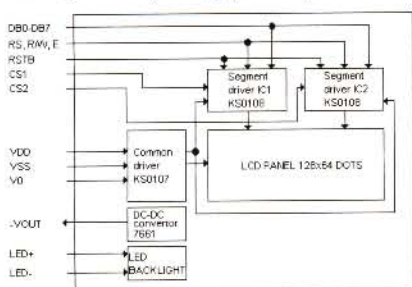
Asi 80 % vjemů v našem okolí vnímáme prostřednictvím zraku. Není proto divu, že většina elektronických přístrojů, které potřebují člověku předat jakoukoli informaci ohledně svého stavu či nastavení, tak činí právě prostřednictvím optické cesty. Mnoho výrobců tuto oblast neopomíjí a představují své výrobky, jež mají tuto ko-

munikaci umožnit a zkvalitnit. Jedním z těchto výrobců je i Display Elektronik, který již delší dobu dodává i na český trh své grafické displeje řady MG12864 osazené nejčastěji řadiči KS0107 a KS0108. Výhoda grafického displeje oproti sedmisegmentovému, alfanumerickým či maticovým displejům je především v tom, že na displeji můžeme zobrazit jakýkoli znak, obrázek, či jednoduchou grafiku, která může předávanou informaci dokreslit a zlepšit tak například komfort a přehlednost ovládání. Tyto výhody jsou však vyváženy složitějším způsobem ovládání. Bohužel ani zmíněný displej MG12864 není výjimkou a neoplývá přílišným komfortem ovládání. Samotný displej je tvořen maticí 128 x 64 body a umožňuje v podstatě pouze adresaci datového prostoru, čtení/zápis bajtu do adresovaného datového prostoru a nastave-



ní „nultého“ řádku zápisu. Ovládání je navíc ještě ztíženo tím, že je displej rozdělen na dvě poloviny o velikosti 64 x 64 bodů, které jsou na blokovém schématu reprezentovány řídicími obvody IC1, resp. IC2 (obr. 1).

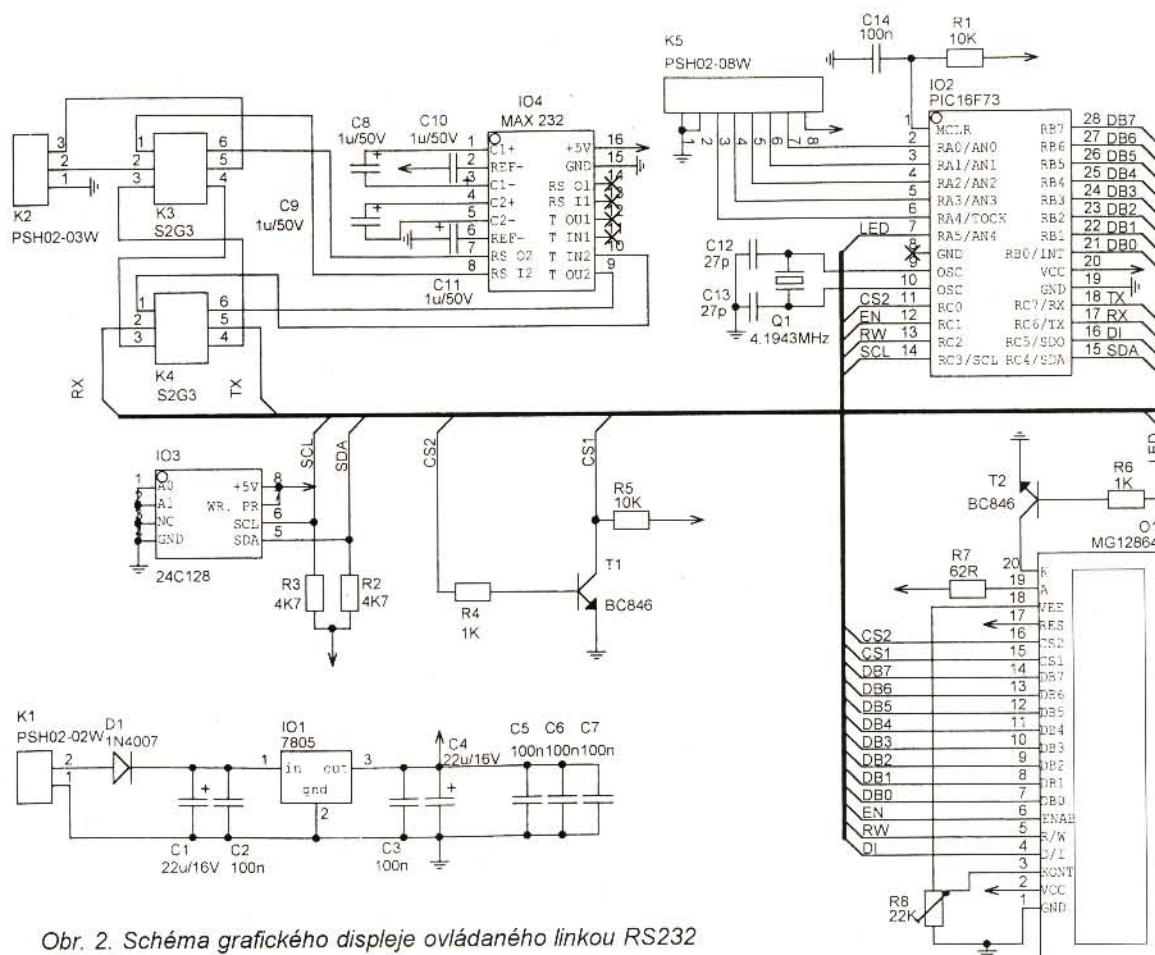
Tato skutečnost poněkud ztěžuje přímé ovládání displeje mikroprocesorem či počítačem, neboť je nutno hlídat souřadnici x a zjišťovat, zda zobrazovaný znak nezasahuje do dru-



Obr. 1. Blokové schéma displeje řady MG12864

Tab. 1. Adresace displeje MG12864

Sloupec 0 až 63 (CS = H, CS2 = L)	Sloupec 64 až 127 (CS1 = L, CS2 = H)	
stránka 0 (8 řádků)	stránka 0	8 řádků po 8 stránkách = 64 řádků
stránka 1	stránka 1	
stránka 2	stránka 2	
stránka 3	stránka 3	
stránka 4	stránka 4	
stránka 5	stránka 5	
stránka 6	stránka 6	
stránka 7	stránka 7	



Obr. 2. Schéma grafického displeje ovládaného linkou RS232



hé poloviny. Dalším problémem je adresace displeje, kde je 64 řádků rozděleno na 8 stránek po osmi řádcích a požadovaný řádek je pak určen číslem stránky a pořadím řádku v ní (viz tab. 1). Před nějakým časem jsem však tento typ displeje potřeboval použít, a tak vzniklo schéma, se kterým bych vás chtěl seznámit. Základem je mikroprocesor, který řídí veškeré funkce displeje, dále paměť znaků EEPROM, ve které jsou uloženy bitmapové obrazce zobrazovaných znaků, které mají být zobrazeny na displeji, a převodník RS232/TTL pro případné ovládání prostřednictvím PC. Příkazy posílané linkou RS232 ovládají načítání dat z EEPROM a jejich zobrazení na displej.

### Popis funkce

Po zapnutí napájení proběhne inicializace mikroprocesoru a displeje – program displej zapne, nastaví „nulový“ řádek a vymaže obsah bitového prostoru. Po této inicializaci a zobrazení kontrolní stránky je displej připraven na přijímání povelů. Ty jsou přenášeny po lince RS232 rychlostí 19 200 Bd s jedním start a jedním stop impulzem, bez parity. Data jsou přenášena binárně s tím, že bit D7 představuje nejvýznamnější a D0 nejméně významný bit. Kompletní povel je dlouhý 1 bajt (v případě přenosu řídicího povelu), 2 B (v případě zobrazení řetězce) či 4 B (v případě přenosu požadavku na zobrazení znaku). Rozlišení, zda se jedná o přenos řídicího povelu či znaku, je v hodnotě bitu D7. V případě logické 0 je bajt považován za nastavení souřadnice x zobrazovaného znaku, v případě log. 1 je bajt považován za řídicí znak.

Tabulka 2 popisuje význam jednotlivých bitů prvního bajtu. První řádek, nastavení souřadnice x začátku znaku – udává souřadnici x zobrazova-

Tab. 2. První přenášený bajt

D7	D6	D5	D4	D3	D2	D1	D0	Funkce
0	A6	A5	A4	A3	A2	A1	A0	nastavení souřadnice x začátku znaku, bity A6-A0
1	0	0	0	0	0	0	0	vymazání displeje
1	0	0	0	0	0	0	1	zapnutí LED podsvětlení displeje
1	0	0	0	0	0	1	0	vypnutí LED podsvětlení displeje
1	0	0	0	0	0	1	1	inverzní zobrazení displeje
1	0	0	0	0	1	0	0	zobrazování řetězce

Tab. 3. Druhý přenášený bajt

D7	D6	D5	D4	D3	D2	D1	D0	Funkce
B	I	A5	A4	A3	A2	A1	A0	nastavení souřadnice y znaku bity A5-A0
A7	A6	A5	A4	A3	A2	A1	A0	pořadové číslo znaku

Tab. 4. Třetí přenášený bajt

D7	D6	D5	D4	D3	D2	D1	D0	Funkce
R	A6	A5	A4	A3	A2	A1	A0	nastavení souřadnice x konce znaku - bity A6-A0

Tab. 5. Čtvrtý přenášený bajt

D7	D6	D5	D4	D3	D2	D1	D0	Funkce
A7	A6	A5	A4	A3	A2	A1	A0	pořadové číslo znaku

ného znaku, souřadnice je určena bity A6 až A0. Pro konečné zobrazení znaku na displej je však nutné přijmout zbylé 3 bajty udávající další parametry zobrazovaného znaku, jak je patrné z následujících tabulek.

Ostatní řádky tabulky popisují řídicí znaky, jejichž funkce je popsána přímo v tabulce. Délka řídicí instrukce je 1 bajt. Po příjmu řídicího znaku a vykonání požadované instrukce je další přijmutý bajt považován jako první bajt. Zvláštností je pouze poslední řádek, který umožňuje na displej poslat řetězec znaků a jehož funkce bude popsána u vysílání znaků na displej. Celková instrukce je pak na rozdíl od ostatních řídicích znaků dlouhá 2 bajty. Druhým bajtem (tab. 3) pokračuje vysílání počáteční souřadnice y zobrazovaného znaku, která je reprezentována bity A5 až A0.

Kromě těchto bitů jsou zde i bity B a I. Bit B určuje blikání znaku – při nastavení do log. 1 bude znak blikat. Bit I určuje inverzní zobrazení znaku

– při nastavení do log. 1 bude znak zobrazen inverzní.

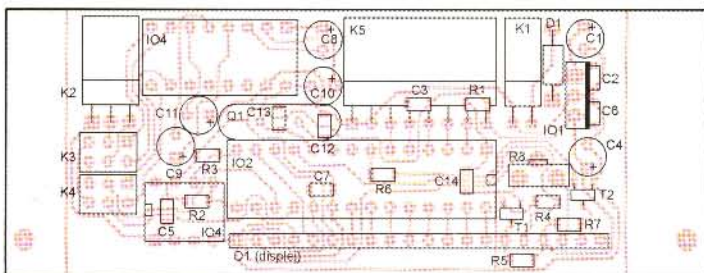
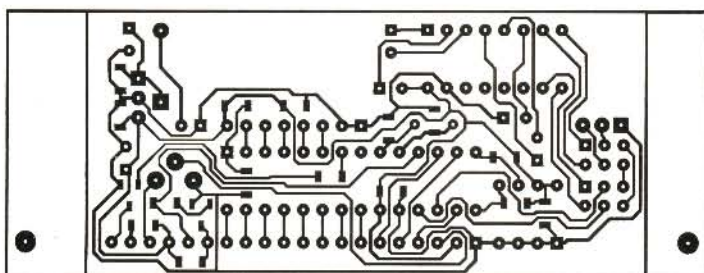
Druhý řádek tabulky 3 je použit v případě, že první bajt byl instrukcí zobrazování řetězce (1000 0100). Tento druhý bajt je pořadovým číslem zobrazovaného znaku a celá instrukce pak končí zobrazením tohoto znaku na displej.

Třetím bajtem (tab. 4) se určuje konečná souřadnice x zobrazovaného znaku, určená bity A6 až A0. Nastavení souřadnice x konce zobrazovaného znaku se využívá zejména při vertikální rotaci znaku, kdy je možno určit šířku zobrazované části. Rotace se povoluje nastavením bitu R do log. 1.

Čtvrtým bajtem (tab. 5) se volí požadovaný znak – číslo vlastně popisuje pořadové číslo znaku v paměti EEPROM. Příjetím tohoto bajtu je příjem ukončen a znak je zobrazen na displej. Příjem dalšího bajtu je považován opět jako první bajt.

### Uspořádání datového prostoru EEPROM

V paměti EEPROM je uložena grafická podoba znaku. Datový prostor



Obr. 3 a 4. Deska s plošnými spoji pro grafický displej

Tab. 6. Datový prostor paměti EEPROM

303h	datový prostor prvního znaku
302h	výška prvního znaku
301h	nižší bajt šířky prvního znaku
300h	vyšší bajt šířky prvního znaku
.....	
203h	datový prostor nultého znaku
202h	výška nultého znaku
201h	nižší bajt šířky nultého znaku
200h	vyšší bajt šířky nultého znaku
1FFh	nižší bajt adresy 255. znaku
1FEh	vyšší bajt adresy 255. znaku
.....	
05h	nižší bajt adresy druhého znaku
04h	vyšší bajt adresy druhého znaku
03h	nižší bajt adresy druhého znaku
02h	vyšší bajt adresy prvního znaku
01h	nižší bajt adresy nultého znaku
00h	vyšší bajt adresy nultého znaku



Tab. 7. Kódování jednotlivých bitů zobrazovaného znaku

12	B1b4	B3b4	B5b4	B7b4	B9b4	B11b4	B13b4	B15b4	B17b4	B19b4	B21b4
11	B1b3	B3b3	B5b3	B7b3	B9b3	B11b3	B13b3	B15b3	B17b3	B19b3	B21b3
10	B1b2	B3b2	B5b2	B7b2	B9b2	B11b2	B13b2	B15b2	B17b2	B19b2	B21b2
9	B1b1	B3b1	B5b1	B7b1	B9b1	B11b1	B13b1	B15b1	B17b1	B19b1	B21b1
8	B1b0	B3b0	B5b0	B7b0	B9b0	B11b0	B13b0	B15b0	B17b0	B19b0	B21b0
7	B0b7	B2b7	B4b7	B6b7	B8b7	B10b7	B12b7	B14b7	B16b7	B18b7	B20b7
6	B0b6	B2b6	B4b6	B6b6	B8b6	B10b6	B12b6	B14b6	B16b6	B18b6	B20b6
5	B0b5	B2b5	B4b5	B6b5	B8b5	B10b5	B12b5	B14b5	B16b5	B18b5	B20b5
4	B0b4	B2b4	B4b4	B6b4	B8b4	B10b4	B12b4	B14b4	B16b4	B18b4	B20b4
3	B0b3	B2b3	B4b3	B6b3	B8b3	B10b3	B12b3	B14b3	B16b3	B18b3	B20b3
2	B0b2	B2b2	B4b2	B6b2	B8b2	B10b2	B12b2	B14b2	B16b2	B18b2	B20b2
1	B0b1	B2b1	B4b1	B6b1	B8b1	B10b1	B12b1	B14b1	B16b1	B18b1	B20b1
0	B0b0	B2b0	B4b0	B6b0	B8b0	B10b0	B12b0	B14b0	B16b0	B18b0	B20b0
Y/x	0	1	2	3	4	5	6	7	8	9	10

Tab. 8. Výpis paměti EEPROM pro znak z obr. 5

Adresa	Obsah hexa	Obsah binárně	Popis
35Ch	00	00000000	pátý sloupec, dalších osm bitů
35Bh	10	00010000	pátý sloupec, spodních osm bitů
35Ah	00	00000000	čtvrtý sloupec, dalších osm bitů
359h	38	00111000	čtvrtý sloupec, spodních osm bitů
358h	00	00000000	třetí sloupec, dalších osm bitů
357h	7C	01111100	třetí sloupec, spodních osm bitů
356h	00	00000000	druhý sloupec, dalších osm bitů
355h	FE	11111110	druhý sloupec, spodních osm bitů
354h	01	00000001	první sloupec, dalších osm bitů
353h	FF	11111111	první sloupec, spodních osm bitů
352h	09		výška znaku
351h	05		šířka znaku, nižší bajt
350h	00		šířka znaku, vyšší bajt
09	50		nižší bajt adresy znaku
08	03		vyšší bajt adresy znaku



Obr. 5. Příklad grafického znaku

o uložení začátku všech znaků v paměti EEPROM. Lze to vzdáleně přirovnat tabulce FAT u HDD. Další částí datového prostoru je hlavička každého znaku, kde je uložena jeho délka a šířka, opět v hexadecimálním tvaru. Poslední částí je vlastní znak. Datový prostor paměti EEPROM přibližuje tab. 6.

V oblasti 0 až 1FFh je již zmíněná informace o začátku znaků. Na sudé adrese je uložen vyšší bajt adresy a na

liché pak nižší bajt adresy znaku. Po přečtení tohoto údaje se program odkazuje na příslušnou adresu a čte vlastní znak. Ten je uvozen informací o šířce znaku v bodech (1. a 2. bajt) a dále pak výškou znaku (3. bajt). Pak následuje vlastní grafická podoba znaku. Kódování jednotlivých bitů zobrazovaného znaku je patrné z tab. 7. Údaj tabulky „B0b0“ znamená bajt 0, bit 0; obdobně „B2b4“ znamená bajt 2, bit 4.

Jako příklad uvedu ještě celkový výpis znaku, jehož grafická prezentace je na obr. 5. Při komunikaci bude znak uložen pod číslem 4 - v paměti je adresa dvojnásobkem čísla požadovaného znaku.

Při požadavku na zobrazení znaku na displej do polohy (X;Y = 20;10) vyšleme po sériové lince tuto sekvenci znaků:

- 14h 1. bajt – souřadnice x (20 dekadicky = 14 hexa),
- 0Ah 2. bajt – souřadnice y (10 dekadicky = 0A hexa),
- 7Fh 3. bajt – souřadnice x konce zobrazovaného znaku
- 04h 4. bajt – pořadové číslo znaku

Po této sekvenci se na pozici (20;10) zobrazí znak šipky, která nebude ani rotovat, ani blikat a nebude zobrazena inverzně.

Tímto způsobem jsou kódovány všechny znaky v paměti EEPROM. Je možné si vytvořit vlastní program pro kódování z obrázkového formátu „bmp“ do samotného obsahu paměti EEPROM a celé kódování si výrazně ulehčit. Já osobně používám program EXCEL, který sice neplní požadavek přílišné intuitivnosti ovládání, ale funguje vcelku dobře.

(Dokončení příště)

je možné rozdělit na tři části. První je v oblasti 0 až 1FFh (v hexadecimálním tvaru), kde je uložena informace

Tab. 9. Ovládání displeje prostřednictvím linky 232

Vymazání displeje																							
D7	D6	D5	D4	D3	D2	D1	D0	D7	D6	D5	D4	D3	D2	D1	D0	D7	D6	D5	D4	D3	D2	D1	D0
1	0	0	0	0	0	0	0																
Zapnutí LED podsvětlení displeje																							
D7	D6	D5	D4	D3	D2	D1	D0	D7	D6	D5	D4	D3	D2	D1	D0	D7	D6	D5	D4	D3	D2	D1	D0
1	0	0	0	0	0	0	1																
Vypnutí LED podsvětlení displeje																							
D7	D6	D5	D4	D3	D2	D1	D0	D7	D6	D5	D4	D3	D2	D1	D0	D7	D6	D5	D4	D3	D2	D1	D0
1	0	0	0	0	0	1	0																
Inverzní zobrazení																							
D7	D6	D5	D4	D3	D2	D1	D0	D7	D6	D5	D4	D3	D2	D1	D0	D7	D6	D5	D4	D3	D2	D1	D0
1	0	0	0	0	0	1	1																
Zobrazení znaku, pozice X,Y=0,0; bez blikání, znak nebude zobrazen inverzně, nebude rotovat, pořadové číslo znaku 3. Po této sekvenci bude vlevo dole zobrazen znak na pozici č. 2																							
D7	D6	D5	D4	D3	D2	D1	D0	D7	D6	D5	D4	D3	D2	D1	D0	D7	D6	D5	D4	D3	D2	D1	D0
0	0	0	0	0	0	0	0	0	0	0	0	0	0	0	0	0	1	1	1	1	1	1	1
Zobrazení řetězce znaků za znak, který byl zobrazen při předchozí instrukci – bude zobrazen znak s pořadovým číslem 8. Po této sekvenci se za znak zobrazený při předchozí instrukci připiše znak na pozici č. 7																							
D7	D6	D5	D4	D3	D2	D1	D0	D7	D6	D5	D4	D3	D2	D1	D0	D7	D6	D5	D4	D3	D2	D1	D0
1	0	0	0	0	1	0	0	0	0	0	0	1	0	0	0								



# VPR

## Voltmetr – Přepočítadlo – Regulátor

Ondřej Slovák

Měření napětí je základní funkce většiny měřicích přístrojů. Ostatní veličiny, které lze převést na napětí, se také měří voltmetrem. Přitom se však musí naměřené napětí upravit (přepočítat), aby zobrazený údaj odpovídal měřené veličině. U klasického měřicího přístroje je tento přepočet pevně definován. VPR umožňuje nastavit přepočet téměř libovolně. Takže stačí vybrat vhodný převodník (vstupní dělič) a přístroj zkalibrovat. Vstupní napětí se bude potom přepočítávat na požadovaný údaj.

Například na výstupu převodníku teplota/napětí bude 1 až 5 V při -20 až +80 °C. Toto napětí se změní A/D převodníkem a přepočítá na hodnoty -200 až 800. Přidá se desetinná tečka, značka °C a zobrazí na displeji. Aby VPR nebyl jenom měřicí přístroj, obsahuje ještě regulátor. Naměřené údaje se porovnávají s horní a dolní mezí. Jelikož se měří na dvou nezávislých vstupech, porovnávají se také oba vstupy navzájem. To lze s výhodou použít například pro regulaci solárního kolektoru.

### Voltmetr

Napětí na vstupech A0 a A1 převádí A/D převodník mikroprocesoru na 10bitové číslo 0 až 1023. Citlivost obou vstupů se nastavuje referenčním napětím na vstupu Vref+ v rozsahu 100 mV až 5 V. S použitím vhodného převodníku a děliče lze vstup libovolně přizpůsobit.

### Přepočítadlo

Uživatel si sám zvolí (viz kalibrace) výslednou, přepočítanou hodnotu zobrazovanou na displeji včetně de-

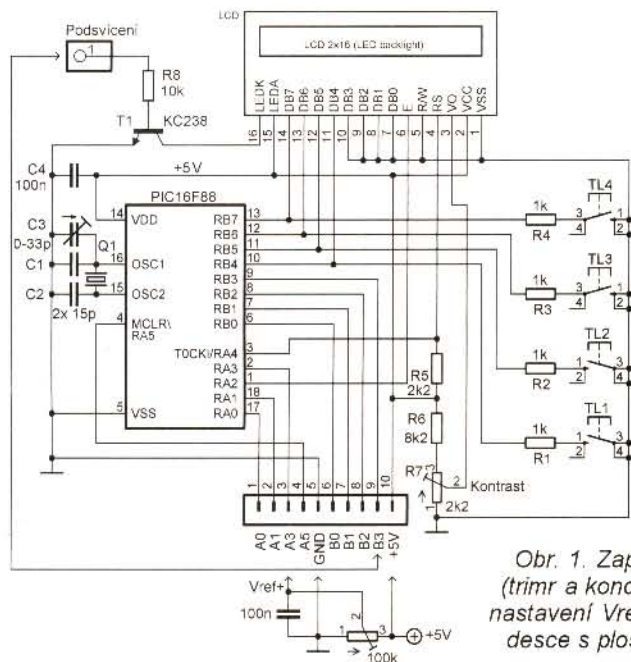
setinné tečky. Rozsah výsledku lze nastavit od -9999 do 9999.

### Regulátor

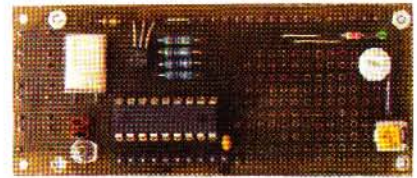
Regulace je rozdělena do tří nezávislých částí, má tedy 3 výstupy – Re0, Re1 a Re2. Tyto výstupy nabývají stav log. 1 (ZAP) a log. 0 (VYP) takto:  
 Re0 = 1, když V0 ≤ MIN0 a Re0 = 0, když V0 ⇒ MAX0;  
 Re1 = 1, když V1 ≤ MIN1 a Re1 = 0, když V1 ⇒ MAX1;  
 Re2 = 1, když V0 ⇒ V1 + H.ZAP a Re2 = 0, když V0 ≤ V1 + H.VYP,  
 kde V0 a V1 jsou přepočítané hodnoty vstupů A0 a A1. MIN a MAX jsou meze pro daný vstup, H.ZAP je hystereze komparátoru pro ZAP Re2 a H.VYP je hystereze komparátoru pro VYP Re2.

### Technické údaje

Napájení: 5 V/60 mA (včetně podsvícení).  
 Napětí vstupů Vref+: 100 mV až 5 V,  
 A0, A1: 0 až Vref+.  
 Četnost měření: 10/s.



Obr. 1. Zapojení VPR (trimr a kondenzátor pro nastavení Vref+ nejsou na desce s plošnými spoji)



Výstupy: Re0, Re1, Re2 a PO (max. zatížení 20 mA).  
 Displej: LCD 2x 16 znaků.  
 Ovládání: 4 tlačítka.

### Popis zobrazení na displeji

Na prvním displeji (obr. 1), hned po zapnutí přístroje, se zobrazuje název vstupu, přepočítaný údaj a jednotky. Horní řádek odpovídá vstupu A0, dolní A1. Přímo v tomto zobrazení lze postupně změnit název vstupu (6 znaků) a počet desetinných míst výsledku (0 až 3). Takto nastavená desetinná tečka se bude zobrazovat i v ostatních údajích (MIN, MAX, Kalibrace). Lze také zadat 4 znaky názvu veličiny, např. Volt, Ohm, mA, °C atd. Pro názvy jsou dostupné veškeré znaky, které má displej LCD v paměti.

Další dva displeje (obr. 2 a 3) jsou pro zobrazení a nastavení mezí, potřebných pro regulaci. MAX a MIN lze zadat v rozsahu -9999 až 9999.

Následuje zobrazení a nastavení hysterezí ZAP a VYP komparátoru (obr. 4 a 5). Hystereze je kladné číslo 0 až 255 s desetinnou tečkou odvozenou od V0.

Kalibrace vstupů je na dalších dvou displejích (obr. 6 a 7). První vstup A0, potom vstup A1. Displej ukazuje jméno vstupu, okamžitý A/D převod, horní (H) a dolní (D) požadovanou hodnotu.

Poslední displej (obr. 8) zapíná ruční provoz. Regulace je vypnuta a zapne se až po opuštění tohoto displeje. Zobrazeny jsou okamžité logické stavy výstupů Re0, Re1, Re2, s možností ručního přepínání.

### Ovládání

Přístroj je ovládán čtyřmi tlačítky. Zhora to jsou:  
 TL4 + (plus)/zobrazování dopředu/přepne Re0,  
 TL3 - (minus)/zobrazování dozadu/přepne Re1,  
 TL2 N následující nastavování/výběr desetinné tečky/přepne Re2,  
 TL1 S set, nastavování (podržet 3,5 s)/konec nastavování.

Tab. 1. Zapojení konektoru

1	A0 analogový vstup, měřené napětí
2	A1 analogový vstup, měřené napětí
3	A3 analogový vstup, Vref+ referenční napětí
4	A5 pouze digitální vstup (nevyužito)
5	GND
6	B0 výstup Re0, regulace od vstupu A0
7	B1 výstup Re1, regulace od vstupu A1
8	B2 výstup Re2, regulace komparátoru
9	B3 výstup PO, propojit s P podsvícení
10	+5 V stabilizované





Obr. 2.



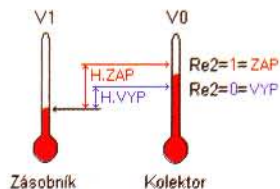
Obr. 3.



Obr. 4.



Obr. 5.



Obr. 6.



Obr. 7.



Obr. 8.



Obr. 9.

Tlačítkem +/- vybíráme zobrazení na displeji, dopředu/dozadu. Chceme-li na displeji něco nastavit, podržíme tlačítko S, dokud nezačne hodnota nebo znak blikat. Potom pro změnu čísla či znaku stiskneme nebo podržíme tlačítko +/- . Většina čísel, kromě hystereze, se zadává po řádech. Začíná se zleva od tisíců, názvy se zadávají také zleva. Na posledním řádu se přechodem přes nulu určí, zda bude číslo kladné nebo záporné. Tlačítkem N se přesuneme vpravo na další znak nebo z konce na začátek. Při nastavování desetinné tečky bliká celé číslo výsledku a tečka se vybírá pouze tlačítkem N. Provedenou změnu potvrdíme tlačítkem S, a tím se také dostaneme k nastavení dalšího údaje. V případě, že je to už údaj poslední, nastavování se ukončí. Trochu jiné je to při ovládní výstupů v ručním provozu. Blikají najednou všechny 3 stavy výstupů, ale na přepínání je každému přiřazeno jedno tlačítko. Tlačítkem S opět ukončíme přepínání.

čítka. Tlačítkem S opět ukončíme přepínání.

Podsvícení displeje se automaticky vypne, nestiskne-li se 256 sekund žádné tlačítko. Podsvícení se opět zapne při stisknutí jakéhokoliv tlačítka a také po zapnutí napájení. Všechny důležité údaje se ukládají do EEPROM, kde se uchovávají i při vypnutém napájení.

### Kalibrace

Nejdříve na displeji vybereme vstup, který chceme kalibrovat. Vlastní kalibrace probíhá ve dvou krocích.

Nejdříve připojíme na vstup A0 napětí, které se blíží maximální hodnotě. Okamžitě se ukáže jeho A/D převod. Pro toto vstupní napětí vybereme požadovaný zobrazovaný údaj H z rozsahu -9999 až 9999. Například pro vstupní napětí 5 V vložíme „H=05.00“ (desetinnou tečku musíme vybrat na prvním displeji, před nebo po kalibraci). Až bude AD převod ustá-

lený, můžeme konstantu pro údaj H uložit tlačítkem S. Tím se přejde na vložení konstanty D.

Na vstup připojíme napětí blízké se minimální hodnotě. To se opět projeví na A/D převodu. Pro toto vstupní napětí vybereme požadovaný údaj D opět z rozsahu -9999 až 9999. Například pro vstupní napětí 0 V vložíme „D=00.00“ a uložíme.

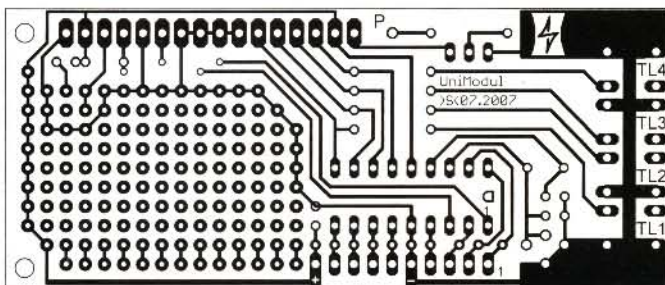
Takto zkalibrovaný vstup bude potom ukazovat 0 až 5 V s přesností na dvě desetinná místa. Napětí Vref+ musí být v tomto případě 5 V.

Druhý vstup se kalibruje stejným způsobem. Horní a dolní hodnoty H, D se nemusí kalibrovat společně. Pokud chceme změnit jenom jednu hodnotu H nebo D, tak tu druhou (když bliká) přeskočíme, když rovnou stiskneme tlačítko S. Jestliže se údaj nezmění (+/-), kalibrace se neprovede.

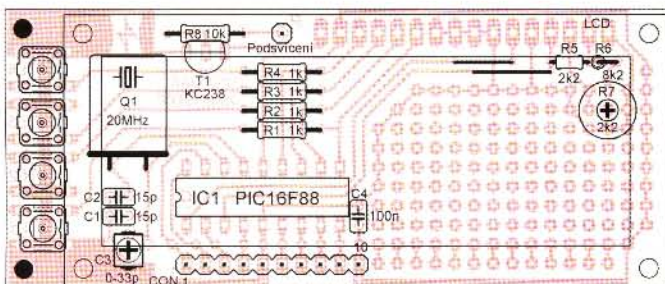
Při kalibraci není nutné přivést na vstup maximální a minimální napětí. Obě by však měla být od sebe co nejvíce vzdálena. Funkci přepočítadla si lze představit tak, že hornímu a dolnímu kalibračnímu napětí jsou přiřazeny požadované hodnoty a po jejich spojení vznikne pomyslná přímka, po které se pohybuje výsledek. Znárodněno je to v simulaci (PADP.xls). V této simulaci jsou také matematické zápisy všech výpočtů. Ještě před kalibrací si dobře zvolte rozsah výsledného údaje. Můžete sice volit v rozsahu od -9999 do +9999, ale čím je rozdíl větší, tím je rozlišení menší. Výsledek se bude měnit po skocích. Pro plynulé zobrazování by rozdíl horního a dolního údaje (bez desetinné čárky) neměl příliš přesahovat 1023.

### Popis konstrukce a zapojení

Schéma zapojení je na obr. 1. Přístroj je postaven na univerzálním modulu UniModul a je velmi jednoduchý. Základ tvoří mikroprocesor PIC 16F88 taktovaný krystalem 19,6608 MHz. Tento kmitočet byl zvolen s ohledem na jiné aplikace UniModulu s časovými funkcemi. Pro VPR můžete použít jakýkoliv krystal od 18 do 20 MHz a vynechat kapacitní trimr C3. Horní polovina portu B (RB4 až RB7) tvoří 4bitovou sběrnici, ke které je standardně připojen zobrazovací panel LCD. Sběrnice ale neslouží jen pro přenos dat do displeje ale i pro čtení ovládacích tlačítek. 15x za sekundu se přepne na přenos dat do procesoru a přes oddělovací rezistory R1 až R4 se zjistí stav tlačítek. Napětí +5 V přivedené na vstup P zapne podsvícení displeje, které tak lze zapnout trvale. Propojením P a B3 bude podsvícení ovládáno programově. Každé stisknutí tlačítka rozsvítí displej na 256 s. Dělič R6, R7 určuje kontrast displeje. Dobře se nastavuje při zadávání údajů, kdy na displeji bliká nějaký znak. Mikroprocesor 16F88 má na RA4



Obr. 10 a 11. Deska s plošnými spoji VPR (37 x 88 mm) a rozmístění součástek na desce. Displej a tlačítka jsou ze strany spojů





# Úrovňový a korekčný zosilňovač

Ing. Jozef Caban

**K napísaniu tohoto článku ma inšpirovalo zapojenie z PE 12/2007, Predzosilňovač SUPER stereo. Jeho pôvodné zapojenie pochádza z Elektoru z novembra 1986. Možno je naozaj čas oprášiť konštrukcie, ktoré boli vo svojej dobe jedinečné a svojim riešením predbehli dobu - vlastne urobili skok až do ďalšieho tisícročia.**

Na začiatku 80. rokov som postavil riadiaci zosilňovač podľa Technických informácií Zväzarmu. V tej dobe som bohužiaľ nemal prístup ku kopírke, a preto pôvodný zdroj nemám okopírovaný, ale prefotený klasickým fotoaparátom. Týmto by som zároveň chcel poďakovať pôvodnému autorovi Ing. Jozefovi Petříkovi za skvelú konštrukciu, ktorá bola aj oceneným riešením tematických úloh Zväzarmu. Pokúšal som sa aj nájsť autora tohoto článku, ale to sa mi nepodarilo. Zosilňovač je naozaj veľmi kvalitný, o čom svedčí aj fakt, že mi bol odcudzený, a preto som sa ho rozhodol v dnešnej dobe ho trochu prerobiť a postaviť znovu.

Na prepínanie vstupov autor v pôvodnom článku používal prepínače ISOSTAT, resp. trojpolohové telefónne kľúče. Ja som v tomto zapojení použil na prepínanie troch vstupov relé a trojpolohový prepínač. Spôsob zapojenia je zrejmý zo schémy zapojenia prepínania vstupov, viď obr. 1. Zrážací rezistor R 220  $\Omega$  znižuje napätie 18 V tak, aby na cievkach relé bolo napätie 12 V.

Schéma jedného kanálu úrovňového a korekčného zosilňovača s prepínateľnými medznými frekvenciami je

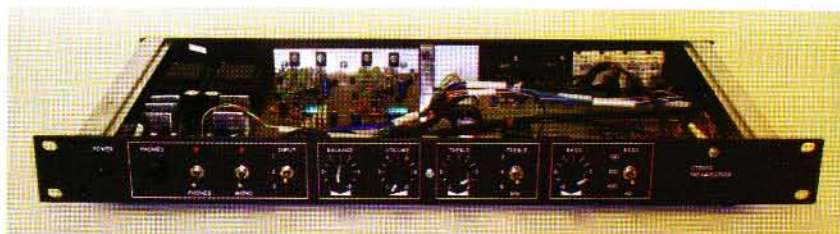
na obr. 1 až 4. Signál z prepínača vstupov (obr. 1) sa privádza na potenciometre Balance a Volume (obr. 2) cez kondenzátor C14, ktorý zachytáva zvyšky jednosmerného napätia z nekvalitných zdrojov signálu. Potenciometer Volume je bez odbočky a preto je fyziologická regulácia hlasitosti urobená podľa konštruktéra Jiřího Jandu a zosilňovačov Au/Ra (PE 12/1999). Ten, kto nechce používať fyziológiu, vynechá súčiastky R31 až R34, C15 a C16. Potenciometer Volume a Balance s príslušnými súčiastkami pre fyziologickú reguláciu hlasitosti sú osadené na samostatnej doske plošných spojov (obr. 8 a 9).

Báza tranzistora T1 predstavuje neinvertujúci vstup diferenciálneho zosilňovača. Na invertujúci vstup sa vedie signál zápornej spätnej väzby z kolektora tranzistora T3. Pomer od-

porov R5/R7 určuje základné zosilnenie zosilňovača. Pri osadení rezistorami podľa špecifikácie je vstupná citlivosť 150 mV pre výstupné napätie 1 V. Táto menovitá citlivosť ale použitím potenciometra Balance klesá na polovicu, t.j. 300 mV. Regulačný rozsah a stratu citlivosti možno zmenšiť rezistorami R30 s odporom 27 k $\Omega$  pripojenými medzi bežce a neuzemnené konce potenciometrov. Plošný spoj je navrhnutý tak, aby bolo možné použiť ako odpor R7 sériovú kombináciu klasického rezistora a trimra. Ak sa rozhodneme využiť takúto možnosť, vtedy v jednom kanáli použijeme rezistor R7 s odporom 68 k $\Omega$  (trimer nahradíme prepajkou), a v druhom kanáli použijeme kombináciu rezistor 56 k $\Omega$  a trimer 20 k $\Omega$ . V tomto prípade vieme trimrom nastaviť rovnaké zosilnenie oboch kanálov zosilňovača. V prípade, ak ako R7 použijeme iba rezistory 68 k $\Omega$ , trimmer nahradíme prepajkami.

Úrovňový zosilňovač T1, T2 a T3 tvorí samostatný funkčný celok. Ako korekčný zosilňovač pracuje T4 s korekčnými obvody na obr. 4. Tieto sú pre prehľadnosť kreslené zvlášť. Keramické kondenzátory C1 až C6, C10 a člen R15 a C13 zaisťujú stabilitu na vysokých frekvenciách.

Korekčný obvod umožňuje voľbu troch medzných frekvencií zdôraznenia či potlačenia hĺbok a výšok. V polohe prepínača PR3 „1“ sú kondenzátory C20 a C21 spojené sériovo a výsledná kapacita pripojená paralelne k P1 je najmenšia, zdôraznenie či potlačenie hĺbok je najväčšie. V polo-



kompletní binární výstup, proto není potřeba rezistor R5. Ve schématu je ponechán kvůli jiným typům mikroprocesorů, které mají na výstupu RA4 otevřený kolektor. Všechny 3 analogové vstupy A0, A1, A3 mohou být konfigurovány jako měřicí. V tomto případě je ale vstup A3 vyhrazen pro referenční napětí Vref+, určující citlivost zbývajících vstupů A0 a A1. Referenční napětí lze jednoduše vytvořit odporovým děličem (potenciometr), nebo přesněji s využitím nějakého integrovaného zdroje referenčního napětí. Čím je referenční napětí menší, tím je citlivost větší. Pozor na extrémně velkou citlivost, při které se začíná projevovat šum. Ještě při citlivosti 100 mV pracuje vnitřní digitální filtr bez problémů. Záleží také na vnějším připojení vstupů a délce vodičů. Pokud to bude nutné, lze šum potlačit blokovacím kondenzátorem 10 až

100 nF na vstupu. Celý modul je napájen stabilizovaným napětím +5 V. Odběr proudu nepřesahuje 60 mA, bez podsvícení 10 mA.

Před vlastním programováním zkontrolujte programovací pojistky konfiguračního slova. Ty jsou mj. vypsané v úvodní části zdrojového textu (ASM.txt).

## Seznam součástek

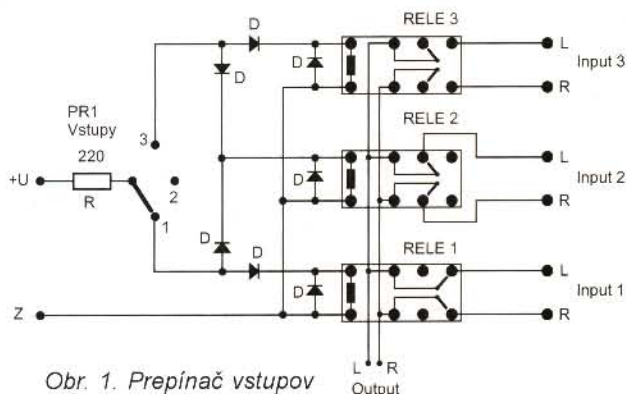
R1 až R4	1 k $\Omega$
R5	2,2 k $\Omega$ (lze vynechat)
R6	8,2 k $\Omega$
R7	2,2 k $\Omega$ , trimr (rozteč 5-2,5)
R8	10 k $\Omega$
C1, C2	15 pF, keramický
C3	33 pF, kapacitní trimr (může se vynechat)
C4	100 nF, keramický
T1	KC238 (nebo podobný NPN)
IO	PIC16F88-I/P

Q1	krystal 19,6608 MHz (18 až 20 MHz)
TL1 až TL4	mikrosplínač 6 x 6 x 17 mm (např. B6819 od GES)
Displej	LCD 2x 16 znaku EL1602A
CON	hlavní konektor, kolíky lámací, 10 pinů
	objímka precizní, 18 pinů pro PIC
	konektor pro LCD – kolíky lámací + dutinková lišta, 16 pinů

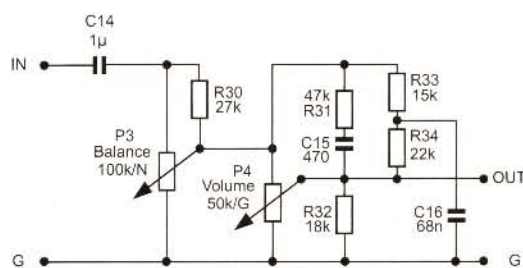
## Soubory ke stažení

Na [www.aradio.cz](http://www.aradio.cz) si můžete stáhnout soubory VPR205.HEX (program pro PIC), UM006.sch a UM006.brđ (schéma a deska VPR kreslené v EAGLE 4.16), ASM.txt (úvodní část zdrojového textu), PADD.xls (simulace přepočtu AD převodu) a RSK.gif (regulace solárního kolektoru, simulace komparátoru). Kompletní výpis zdrojového kódu je na vyžádání u autora ([slovak@post.cz](mailto:slovak@post.cz)).

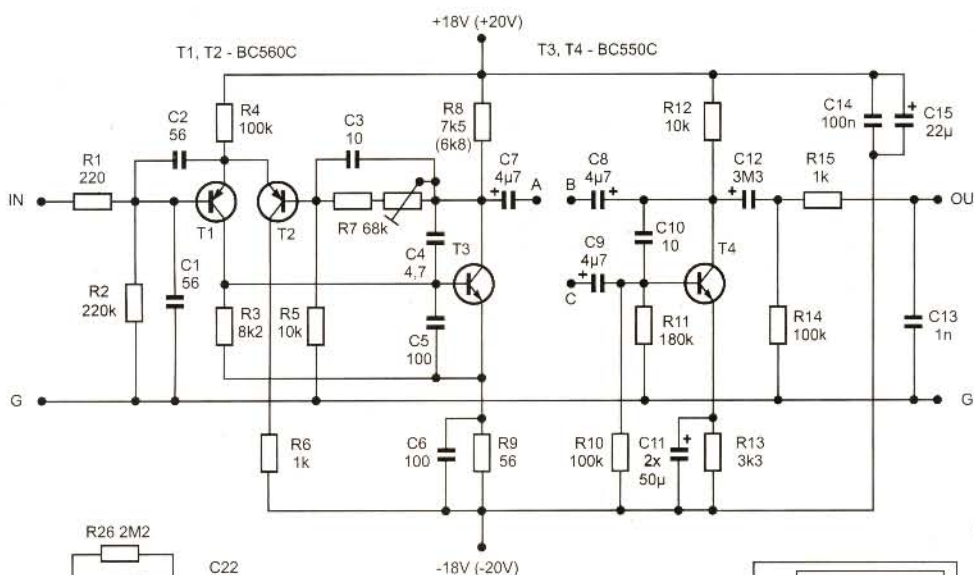




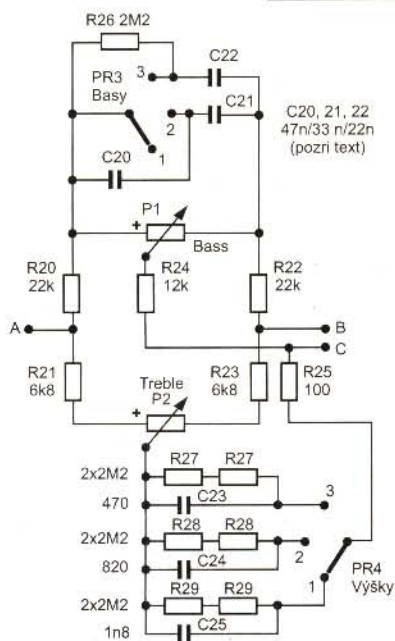
Obr. 1. Prepínač vstupov



Obr. 2. Regulácia vyváženia kanálov a hlasitosti

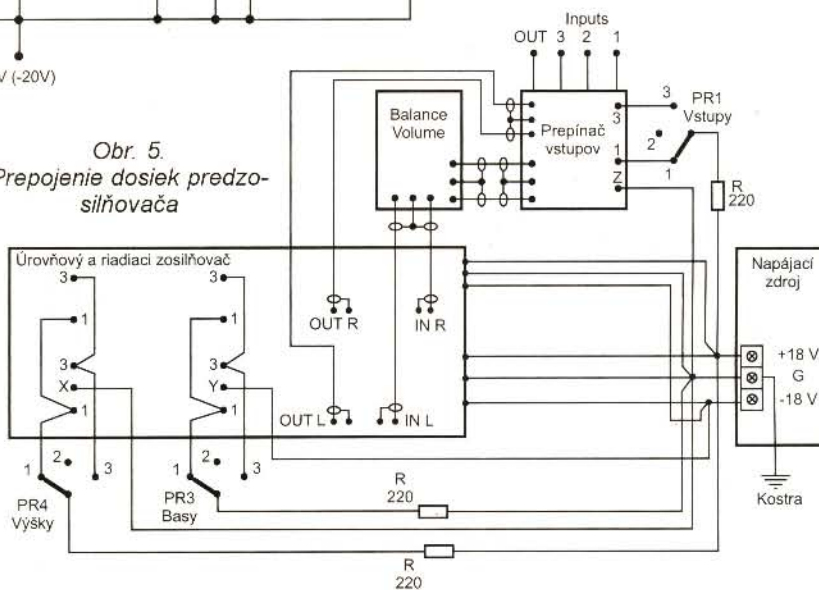


Obr. 3. Úrovňový zosilňovač



Obr. 4. Korekcie

Obr. 5. Prepojenie dosiek predzosilňovača



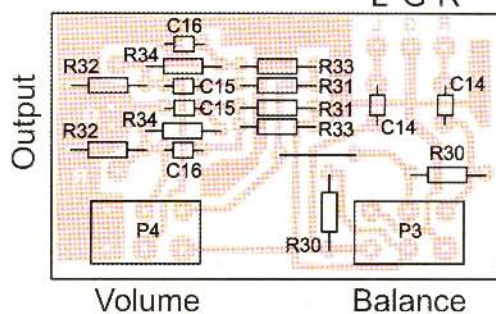
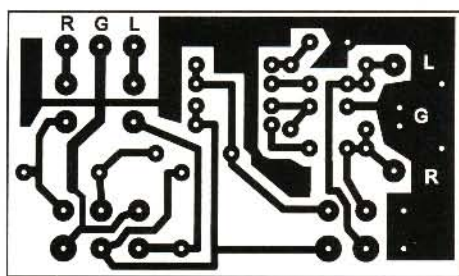
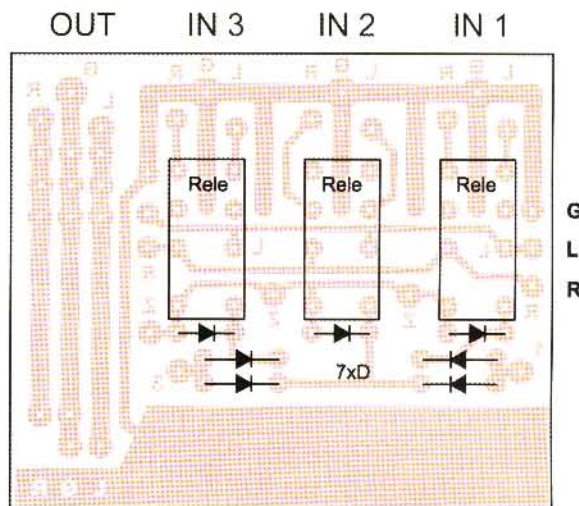
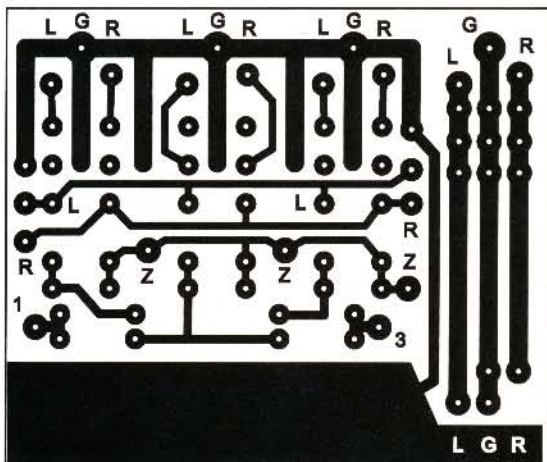
ciu trojpolohového prepínača a relé. V pôvodnom článku boli v zložitejšej variante použité miesto potenciometrov P1, P2, P3 a P4 13- resp. 26-polohové radiče a odporové dráhy boli vlastne zložené z presných rezistorov. Ja som použil klasické potenciometre. Je samozrejme možné použiť miesto konvenčných potenciometrov kvalitné potenciometre, napr. ALPS, alebo použiť ovládanie hlasitosti s obvodom PT2256, ako je v PE 12/2007, resp. potenciometre rádu X9C (Amatérske radio 3/2005).

Prezvosilňovač bol v pôvodnom zapojení napájaný napätím  $\pm 20$  V. Napájací zdroj som riešil použitím monolitických stabilizátorov 7818 a 7918

(7820 a 7920 som nezohnal). Je samozrejme možné použiť stabilizátory LM317 a LM337 (sú aj lepšie ako stabilizátory 78xx/79xx) a nastaviť výstupné napätie ako v pôvodnom zapojení, t.j.  $\pm 20$  V. Vo svojom zapojení som použil ešte ďalšie napájanie  $\pm 15$  V, pretože som do prezvosilňovača vstaval kvalitný slúchadlový zosilňovač v triede A podľa časopisu Elektor 2/1983 (pokiaľ by bol záujem, nie je problém uverejniť aj tento zosilňovač). Zdroj pre jeho jednoduchosť neuvádzam. Celkové zapojenie jednotlivých blokov je zrejme zo schémy na obr. 5. Odporúčam všetky napájacie vodiče vedúce k jednotlivým doskám skrútiť spolu a spojiť ich až vo svor-

he „2“ je paralelne k P1 pripojený C21 a v polohe „3“ sú paralelne spojené C22 a sériová kombinácia C20, C21. Rezistor R26 zabraňuje rušivým pazvukom v reproduktoroch pri prepínaní. Prepínač medzných frekvencií korektora výšok PR4 pripája do spätnoväzobnej vetvy kondenzátory C23, C24 alebo C25. Odporý R27, R28 a R29 opäť zabraňujú lupacom pri prepínaní. Na prepínanie medzných frekvencií som použil kombiná-





Obr. 6 až 9.  
Doska s plošnými spojmi prepínača vstupov a regulácie hlasitosti a vyváženia kanálov a osadenie dosiek

kovnici zdroja. Kvôli rovnomernému zaťaženiu zdroja je jedna sada relé spínaná napätím zo zdroja +18 V a druhá sada napätím -18 V. Jediný bod, ktorý je zapojený na kostru krabice, je stred filtračných kondenzátorov.

Ako vstupné konektory je použitý konektor SCJ-1020-8P (4 páry CINCH). Z neho sú tri páry použité ako vstupy a štvrtý pár ako výstup. Pre tento typ konektora je aj navrhnutá doska s plošnými spojmi. V súčasnosti ale GM Electronic dodáva tento konektor s inými rozmermi, takže konečné riešenie je treba voliť podľa možnosti a potrieb.

V pôvodnej konštrukcii autor používal jeden vstup pre magnetodynamickú prenosku. Ako predzosilňovač MM použil zapojenie LEACH, ktoré bolo publikované napr. v Amatérskom radii 2/1990, s. 65, na obr. 12. Akurát jeho doska s plošnými spojmi mala kompaktné rozmery a bola možnosť prepínania záťažovej kapacity 220/390 pF.

Samotná doska úrovňového a korekčného zosilňovača je riešená ako jednostranná, aj keď za cenu väčšieho počtu prepojk (pôvodná konštrukcia obsahovala dve identické dosky postavené kolmo a mechanicky spojené radičmi). Nie som zástancom dosiek s obojstrannými plošnými spojmi za každú cenu, pretože to môže veľa konštruktérov odradiť od stavby. Jednostrannú dosku je možné v čase núdze dokonca aj ručne nakresliť. Všetky diery sú vitané vrtákom o priereze 1 mm okrem dier pre potenciometre (1,3 mm) a otvorov pre uchytenie dosky (3,2 mm – ak sa použijú).

Úrovňový a korekčný zosilňovač som zabudoval do 19" krabice o výške 1U a hĺbke 190 mm. Na rozdiel od popísanej konštrukcie som navyše použil už spomínaný slúchadlový zosilňovač, symetrické výstupy a prepínač MONO/STEREO. Hotový zosilňovač je na fotografii. Do tejto konštrukcie som sa pustil s takým nadšením, že som dokonale nepremyslel všetky detaily. Konkrétne myslím, že by bolo lepšie dať dosku zosilňovača na ľavú stranu a zdroj na pravú, a týmto sa vyhnúť pomerne nevzhľadnému a dlhému káblovaniu. Samotná konštrukcia je bezproblémová, overená na niekoľkých postavených kusoch. Všetky sa chovali vzorne, bez kmitania a podobných necností. Parametre, ktoré zosilňovač dosahuje, sú zaujímavé aj v dnešnej dobe operačných zosilňovačov, a tak si myslím, že nestojí nič v ceste úspešnej konštrukcie. Použité súčiastky sú úplne bežné a zosilňovač sa určite odvdáči skvelým zvukom, svojou spoľahlivosťou a bezproblémovou prevádzkou po dlhé roky.

### Technické údaje

**Harmonické skreslenie**  
pri  $U_{výst} = 1\text{ V}$ , 20 Hz až 20 kHz:  
menšie ako 0,05 %.

**Frekvenčný rozsah**  
5 Hz až 50 kHz: +0, -1 dB.

**Odstup signálu od šumu:**  
lepší ako 95 dB.

**Vstupná citlivosť pre  $U_{výst} = 1\text{ V}$ :**  
150 mV (300 mV).

**Korekcia hĺbok:**  
 $\pm 10\text{ dB}/25, 50, 100\text{ Hz}$ .

**Odpovedajúca medzná frekvencia:**  
100, 200, 400 Hz.

**Korekcia výšok:**  $\pm 10\text{ dB}/8, 16, 32\text{ kHz}$ .

**Odpovedajúca medzná frekvencia:**  
2, 4, 8 kHz.

**Napájacie napätie:**  
 $\pm 18\text{ V}$  (pôvodné zapojenie  $\pm 20\text{ V}$ ).

**Prúdový odber (jeden kanál):**  
asi 4,5 mA.

### Zoznam súčiastok

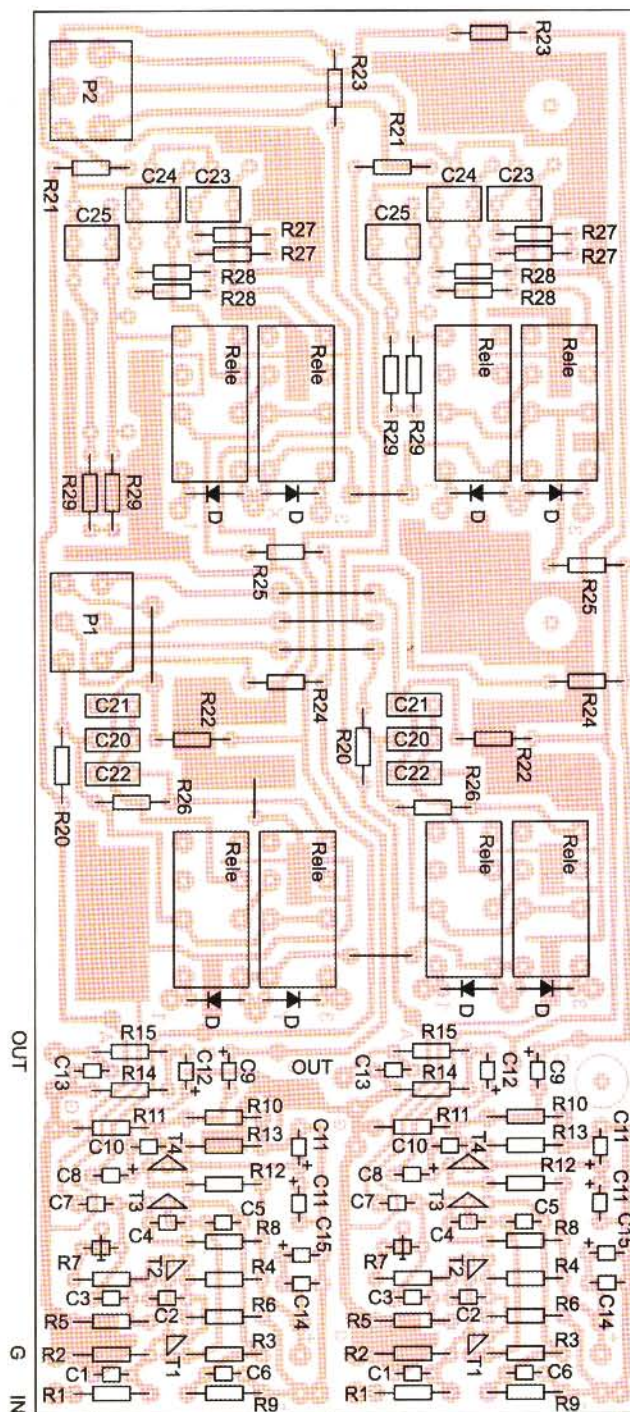
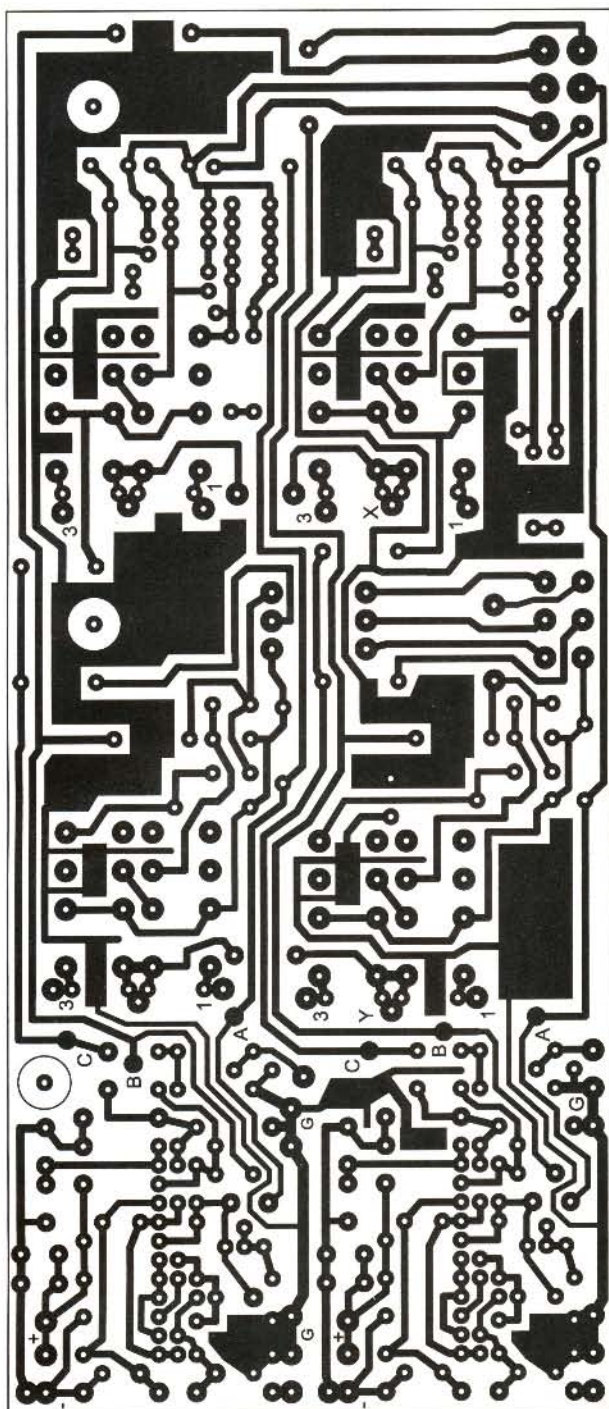
**Doska Balance a Volume:**

R30	27 k $\Omega$
R31	47 k $\Omega$
R32	18 k $\Omega$
R33	15 k $\Omega$
R34	22 k $\Omega$
C14	1 $\mu\text{F}$ (CF3-1M0/J)
C15	470 pF
C16	68 nF (CF2-68N/J)
P3	2x 100 k $\Omega$ /N (PC1621, hriadeľ 15 mm vrúbkovaná)
P4	2x 50 k $\Omega$ /G (PC1621, hriadeľ 15 mm vrúbkovaná)

**Úrovňový a korekčný zosilňovač:**

R1	220 $\Omega$
R2	220 k $\Omega$
R3	8,2 k $\Omega$
R4, R10, R14	100 k $\Omega$
R5, R12	10 k $\Omega$
R6, R15	1 k $\Omega$
R7	68 k $\Omega$ (56 k $\Omega$ + trimer 20 k $\Omega$ 64W20K)
R8	7,5 k $\Omega$ (6,8 k $\Omega$ )
R9	56 $\Omega$
R11	180 k $\Omega$
R13	3,3 k $\Omega$
R20, R22	22 k $\Omega$
R21, R23	6,8 k $\Omega$
R24	12 k $\Omega$
R25	100 $\Omega$





Obr. 10 a 11. Doska s plošnými spojmi úrovnňového zesilňovača a jej osadenie

R26 až R29	2,2 M $\Omega$	
P1, P2	2x100 k $\Omega$ /N (PC1621, hriadel 15 mm vrúbkovaná)	
C1, C2	56 pF	
C3, C10	10 pF	C23
C4	4,7 pF	C24
C5, C6	100 pF	C25
C7, C8, C9	4,7 $\mu$ F, tantalový (CT4M7/35V)	
C11	2x 50 $\mu$ F, tantalový (CT47M/16V)	
C12	3,3 $\mu$ F, tantalový (CT3M3/35V)	T1, T2
C13	1 nF	
C14	100 nF	
C15	22 $\mu$ F/50 V	
C20, C21, C22	47 nF (CF2-47N/J pre medz. frekvencie 100, 200 a 400 Hz)	T3, T4

33 nF (CF2-33N/J pre 150, 300, 500 Hz)  
 22 nF (CF2-22N/J pre 200, 400, 600 Hz)  
 470 pF (FKP2-470P/100V)  
 820 pF, fóliový  
 1,8 nF, fóliový  
 (C24 a C25 sa dajú zložiť aj z paralelne radebných kondenzátorov, doska je na to prispôbená)  
 BC560C (pôvodné zapojenie BC179, autor odporúča párovanie pri  $U_{ce} = 20$  V,  $I_c = 1$  mA)  
 BC550C (pôvodné zapojenie KC809-811)

Ak sú uvedené konkrétne typy, sú značené podľa katalógu GM.

Použité relé (prepínač vstupov a prepínanie medzných frekvencií) sú typu RELEM4-12H (2x prepínací kontakt, napájanie 12 V).

Prepínače vstupov a medzných frekvencií sú typu P-B069F (2x prepínací kontakt typu ON-OFF-ON).

Všetky použité diódy sú typu 1N4148. Zrážacie rezistory R majú odpor 220 W (platí pre hore uvedený typ relé, pre iný typ treba prerátať).

Pre vstup a výstup je použitý konektor SCJ-1020-8P.

Potenciometry majú vrúbkovanú hriadel 15 mm a rozteč vývodov 5 mm. Pokiaľ ich nemá GM, tak určite ich má [www.metronix.cz](http://www.metronix.cz) aj s gombíkmi.



# Vliv země na vlastnosti antén (4)

Jindra Macoun, OK1VR

**Ve 3. části článku (PE 7/08) jsme zmínili možnost výpočtu vyzářovacích vlastností vertikálních antén, instalovaných poblíž hranice dvou různých zemí. Obr. 1 a 2 v PE 7/2008 ukazovaly, které konfigurace zemí a antén je možné analyzovat programem EZNEC. Nyní se k této problematice vracíme výpočtem a hodnocením několika typických konfigurací, se kterými se v praxi setkáváme, což by mohlo přispět k reálnějšímu pohledu na podmínky, za kterých se antény na KV pásmech provozují.**

Obr. 1 a, b a 2 a, b ve 3. části článku schematicky znázorňují vzájemná uspořádání dvou typů zemí, spolu s polohou vertikální antény (typu GP), umožňující počítat její vyzářovací vlastnosti (diagramy) programem EZNEC, kam jsou do **ground descriptions** vkládány parametry obou zemí (vodivost  $\sigma$  v S/m a dielektrická konstanta  $\epsilon$ ) jako **médium 1 a 2**. (Např. podle údajů tab. 1 v PE 5/2008).

Výpočty lze realizovat úplnou komerční verzí, ale i bezplatnou demoverzí programu EZNEC v.3.0, v.4.0 (2000) až po v.5.0, resp. 5.0+ (2008), byť s omezeným

počtem 20 segmentů, i ten však postačí pro výpočty směrových vlastností jednoduchých antén. Nejnovější demoverzi v.5.0 (běží pod W 98, ME, 2000, XP nebo Vista) včetně kompletního manuálu (je společný pro komerční i demoverzi) lze spolu s dalšími podrobnostmi stáhnout ze stránek autora W7EL – [www.ez nec.com](http://www.ez nec.com).

Následující odstavce jsou určeny spíše zájemcům, kteří nemají v úmyslu řešit konkrétní uspořádání výpočtem, ale rádi by poznali charakteristické vlastnosti několika typických konfigurací antény nad dvojí zemí, se kterými se při návrhu

a provozu svých anténních systémů mohou setkat.

Programy pro výpočet antén se zpravidla používají při konstrukčním návrhu vlastní antény, kdy se vliv země často opomíjí. Z tohoto hlediska je téma vlivu dvou zemí na vyzářování antény možná okrajová. Mimoto je můžeme v rámci daných možností zmínit jen omezeně, vzhledem k možnému (nekonečnému) počtu kombinací zemí, antén a vzdáleností. Ostatně ani v literatuře se články na toto téma častěji neobjevují.

Charakteristické vlastnosti několika typických uspořádání vyjádříme elevačními diagramy, s nezbytnými údaji o zisku (dBi) a elevaci ( $^{\circ}$ ) maximálního záření.

## Antény nad přímým rozhraním dvou zemí (médii)

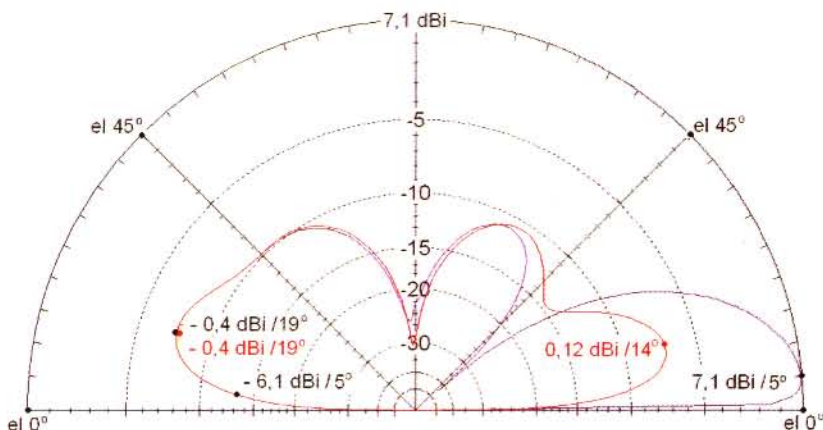
Zářivé vlastnosti antény **nad přímým rozhraním dvou médií, jejichž povrch leží v jedné rovině**, nejlépe popíší praktické příklady:

Na obr. 1 je (černý) elevační diagram vertikální antény GP, umístěné nad rozhraním dvou značně rozdílných zemí, které leží v jedné rovině. Záření antény do levé poloviny prostoru ovlivňuje „špatná“ písčité, stepní rovinatá země ( $\sigma = 0,001$ ,  $\epsilon = 4$ ) jako médium 1. Záření antény do pravé poloviny prostoru ovlivňuje „velmi dobrá“ země, a to hladina slané mořské vody ( $\sigma = 5$ ,  $\epsilon = 81$ ) jako médium 2.

V podstatě jde o extrémní rozdíl v kvalitě zemí, se kterým se lze v praxi setkat. Vpravo ty nejlepší podmínky pro téměř bezztrátové šíření vř energie pod nízkými elevačními úhly, vlevo jedny z nejhorších podmínek, kdy je záření antény pod nízkými elevačními úhly tlumeno („požiráno“) značně ztrátovým médiem, takže v tomto prostoru se jeho úroveň snižuje a elevace maxima zvyšuje.

Základna antény je ve výšce  $0,25 \lambda$ , zaručující optimální zisk  $7,1$  dBi v elevaci  $5^{\circ}$  nad mořskou hladinou. Nad písčitou, stepní zemí září anténa v maximu s ziskem  $-0,4$  dBi v elevaci  $19^{\circ}$  (resp.  $161^{\circ}$ ), ale jen se ziskem  $-6,1$  dBi v elevaci  $5^{\circ}$ . Azimutální diagram záření v elevaci  $5^{\circ}$  má proto charakter antény směrové s  $13,2$  dB útlumem ( $7,1 + 6,1 = 13,2$  dB) záření („předozadním poměrem“) nad písčitou, nebo i zabetonovanou (zastavěnou) „špatnou“ ztrátovou zemí.

Příznivějšího záření do levé poloviny prostoru lze dosáhnout omezením vlivu ztrátové země, tzn. vyšší polohou antény (jak to bylo podrobněji zmíněno v kap. „Anténa GP nad reálnou zemí“ ve 3. části), což je zřejmé z obr. 2, kdy je při stejné konfiguraci obou zemí anténa GP

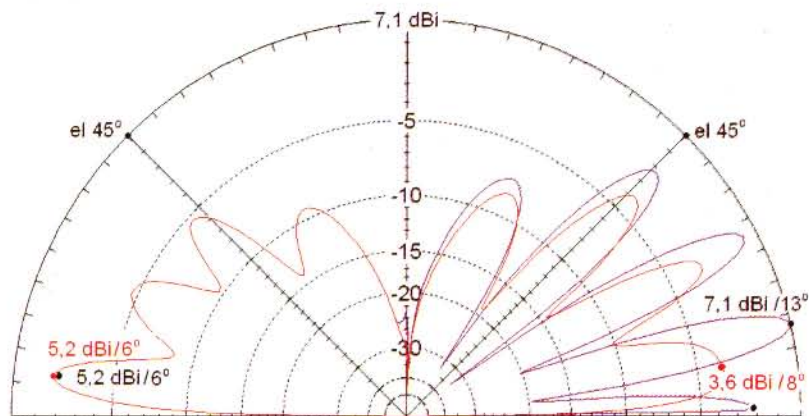


Obr. 1. Elevační diagramy záření antény GP ve výšce  $0,25 \lambda$  nad rozhraním dvou zemí (médii)

Černý: Levá polovina nad suchou písčitou zemí ( $\sigma = 0,001$ ,  $\epsilon = 4$ ), pravá polovina nad slanou mořskou vodou ( $\sigma = 5$ ,  $\epsilon = 81$ ).

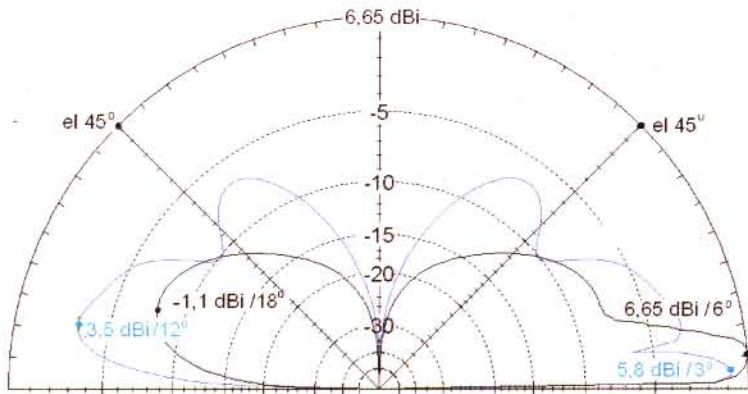
Červený: Levá polovina nad suchou písčitou zemí ( $\sigma = 0,001$ ,  $\epsilon = 4$ ), pravá polovina nad běžnou „zahradní“ zemí ( $\sigma = 0,005$ ,  $\epsilon = 13$ ).

(Červený diagram překrývá v levé části shodný průběh diagramu černého)

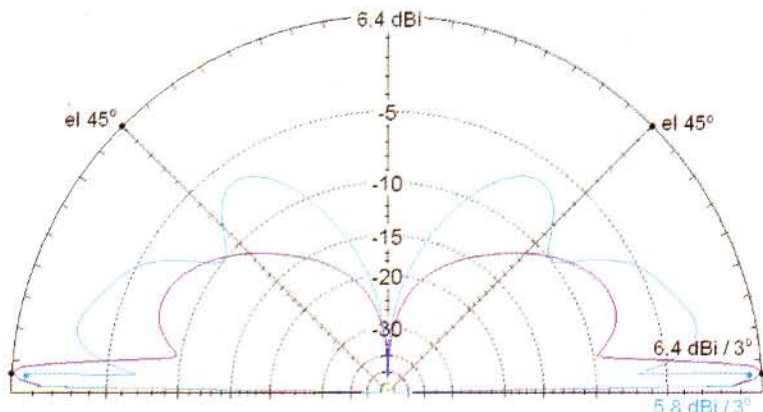


Obr. 2. Elevační diagramy záření antény GP ve výšce  $2 \lambda$  nad rozhraním stejných zemí jako v obr. 1. Vyšší polohou antény nad „špatnou“ zemí se v levé polovině diagramu zvýšila úroveň maxima na  $5,2$  dBi a snížila jeho elevace na  $6^{\circ}$ . Tím se zároveň zlepšila symetrie diagramu nad „špatnou“ i dobrou zemí (červený diagram opět překrývá v levé části shodný průběh diagramu černého)





Obr. 3. Elevační diagramy záření antény GP ve výši  $0,125 \lambda$  a  $1 \lambda$ , posunutě o  $1 \lambda$  a  $8 \lambda$  nad „špatnou“ zemí (médium 1) kolmo k přímému rozhraní obou zemí. Dobrou zemí (médium 2) je opět hladina slané mořské vody. Černý diagram platí pro vzdálenosti  $0,125 \lambda$  a  $1 \lambda$ . Modrý diagram platí pro vzdálenosti  $1 \lambda$  a  $8 \lambda$ .



Obr. 4. Elevační diagramy záření antény GP, upevněné ve výšce  $0,125 \lambda$  a  $1 \lambda$  nad středem kruhového rozhraní o průměru  $2R = 2 \lambda$  a  $16 \lambda$  tvořeném suchou písčitou zemí ( $\sigma = 0,001$ ,  $\epsilon = 4$ ) obklopenou hladinou slané vody ( $\sigma = 5$ ,  $\epsilon = 81$ ). Černý diagram platí pro vzdálenosti  $0,125 \lambda$  a  $2 \lambda$ . Modrý diagram platí pro vzdálenosti  $1 \lambda$  a  $16 \lambda$ .

umístěna čtyřikrát výš, tzn.  $2 \lambda$  nad rozhraním.

Záření pod nižšími elevačními úhly je tak vzdálenější zemí méně tlumeno, takže elevace maxima se v levé části diagramu snižuje, resp. přibližuje elevaci maxima pravé části diagramu. Azimutální diagram záření se tím zároveň stává „všesměrovějším“, elevační diagram symetričtějším.

V praxi se těmto poměrům přibližuje záření stabilně instalované krátké vícepásmové vertikální antény (např. typu R7000 apod.), jejíž výška nad zemí (vyjádřená ve vlnové délce –  $\lambda$ ) je na nejvyšším KV pásmu, 28 MHz, až osmkrát větší než na pásmu nejnižším. Tam budou poměry vždy nepříznivější vzhledem k obtížnější stavbě výše upevněné antény. Zářivé vlastnosti vlastní (vzhledem k vlnové délce krátké) vícepásmové antény se totiž v uvedeném rozsahu prakticky nemění a její diagram záření má na všech pásmech dipólový charakter, tzn. stejný, jaký má i anténa GP ve volném prostoru.

V elevačním diagramu se při zvyšování antény zákonitě objevují další laloky a minima, která vznikají interferencí přímého a odraženého záření od země. Rozdílný charakter minim na levé a pravé straně diagramu ovlivňuje rozdílná „ztrátovost“ obou zemí. Čím je anténa výše, tím je počet laloků vyšší. Maxima laloků nakonec v podstatě kopírují obrys základního diagramu záření antény GP.

K popsanému umístění antény nad dvěma extrémně rozdílnými zemskými

povrchy může z našeho vnitrozemského pohledu dojít nejspíše jen při nějakém expedičním vysílání.

V běžné amatérské praxi nebudou rozdíly v kvalitě zemí zpravidla tak výrazné, jak je to patrné z (červeného) elevačního diagramu antény GP umístěné ve výši  $0,25 \lambda$  nad rozhraním špatné země ( $\sigma = 0,001$ ,  $\epsilon = 4$ ) a normální („zahradní“) země ( $\sigma = 0,005$  a  $\epsilon = 13$ ), který je pro názornější porovnání do obr. 1 také zakreslen. Rozdíly v parametrech těchto zemí se tak v praxi projevují spíše na napájecích vlastnostech, resp. účinnosti horizontálních antén, umístěných nízko nad zemí, jak bylo zmíněno v PE 5/2008.

### Anténa mimo rozhraní dvou zemí (médii)

Jak bylo zmíněno, umí EZNEC zahrnout do výpočtu záření také posun antény mimo rozhraní obou zemí, přesněji posun antény nad zemí – médium 1. Odpovídá to situaci, kdy je anténa umístěna např. uvnitř nějaké zástavby nebo dále od pobřeží apod. (V počítačovém zadání musí být země pod posunutou anténou vždy považována za „médium 1“.)

Na obr. 3 jsou elevační diagramy antény GP umístěné ve výši  $0,125 \lambda$  a  $1 \lambda$ , v kolmé vzdálenosti  $1 \lambda$  a  $8 \lambda$  od rovinného rozhraní stejných zemí jako na obr. 1.

V podstatě jde o přibližnou simulaci poměrů, které v praxi nastávají při užití vícepásmové vertikální antény na pás-

mech 3,5 až 28 MHz, instalované  $10 \text{ m}$  nad zemí a  $80 \text{ m}$  od rozhraní, kdy se při stálé poloze antény osmkrát zvětší uvedené vzdálenosti ve vlnových délkách. Pro větší přehlednost jsou znázorněny jen diagramy na obou krajních pásmech, tzn. ve výškách  $0,125 \lambda$  a  $1 \lambda$ , a vzdálenostech od rozhraní  $1 \lambda$  a  $8 \lambda$ .

Pozoruhodný a nezvyklý je tvar pravé poloviny elevačního diagramu s „protaženým“ ostrým „nízkoelevačním“ maximem. Do jaké míry odpovídá tento teoretický výsledek realitě, lze těžko posoudit.

### Anténa nad kruhovým rozhraním dvou zemí

Schematicky je toto uspořádání v PE 7/2008 znázorněno na obr. 2 a. V praxi by mu mělo odpovídat umístění antény např. na skutečném ostrově uprostřed moře nebo jezera, ale i uprostřed „kruhové“ betonové zástavby nebo na výškové budově či rozhledně, i když by to již nebylo kruhové rozhraní dvou zemí ve shodné rovině.

Obecně by bylo zajímavé zjistit, v jakém uspořádání bude převládajícím médiem, určujícím charakter záření antény, země (médium) uvnitř kruhového útvaru s instalovanou anténou, a kdy to bude vnější médium za kruhovým rozhraním. Rozhodovat bude zřejmě průměr kruhového rozhraní v závislosti na výšce antény při určité kombinaci obou zemí. Kritériem pro posouzení vhodného uspořádání by měl být charakter vypočteného elevačního diagramu s přihlédnutím k aktuálním provozním požadavkům a podmínkám šíření na tom kterém pásmu.

Typickou ilustrací jednoho z nesčetných možných uspořádání jsou diagramy na obr. 4, které znázorňují záření antény GP instalované ve středu kruhové země (ostrova) špatné kvality, ale různého průměru, obklopené hladinou slané vody. Tzn. při stejných typech a kvalitách zemí jako při uspořádání s rovinným rozhraním dvou zemí. Předem a bez výpočtů lze pouze předpovědět zcela symetrický tvar elevačního diagramu, protože výpočet předpokládá symetrické umístění antény uprostřed kruhového útvaru. Podle poznatků z rovinného rozhraní bude zřejmě nejméně ovlivňováno záření antény na nejnižším pásmu, kdy je anténa nejnižší nad „špatnou“ zemí.

Na obr. 4 a jsou elevační diagramy GP antény ve výši  $0,125 \lambda$  a  $1 \lambda$  nad středem kruhového „ostrova“ o průměru  $2R = 2 \lambda$  a  $16 \lambda$ , obklopeného hladinou slané vody.

Není překvapivé, že se charakter diagramů v nízké elevaci na nejnižším a nejvyšším (osminásobném) kmtočtu v podstatě neliší, když se nemění poměr výšky antény a její vzdálenosti od kruhového rozhraní. Další dva vedlejší laloky u výše umístěné antény jsou jen zákonitým důsledkem interference přímého a od země odraženého záření.

Jak bylo zmíněno v předchozí části článku, umí program EZNEC analyzovat také vyzařování vertikálně polarizované antény nad přímým a kruhovým rozhraním, která neleží ve shodné rovině. (Viz obr. 1 b a 2 b v PE 6/2008). Zatím se k tomuto uspořádání vracet nebudeme a ponecháváme spíše na vůli čtenářů, zda si pokračování vyžadují, nebo si je sami ověří.





# POČÍTAČE a INTERNET

Rubriku připravuje ing. Alek Myslík, INSPIRACE, alek@inspirace.cz



## VÍTE, CO JE UMPC?

Malé počítače do ruky, tzv. PDA (*Personal Digital Assistant*), jsou již v posledních letech dostatečně malé, lehké i výkonné. Jejich nevýhodou ale je operační systém jiný, než u PC, tedy s jinou obsluhou a samozřejmě s jinými potřebnými programy. I sebevětší malý displej pak také vyžaduje jiný způsob práce, než na PC, a dobré oči. Alternativou jsou v poslední době značně se rozmáhající UMPC (*Ultra Mobile Personal Computer*).

Tato UMPC jsou určitým mezistupněm mezi PDA a běžným notebookem. Jsou výrazně menší než notebook, mají výrazně větší displej než PDA a hlavně používají stejné operační systémy jako plnohodnotné počítače, tj. Windows nebo Linux. Při rychlém zvyšování výkonu a snižování cen hlavních počítačových součástí pak mají UMPC dnes už i poměrně slušný výkon, umožňující celkem bez omezení dělat vše, co člověk potřebuje běžně na počítači dělat. Cenově jsou už srovnatelné s dobře vybavenými PDA.

Z několika typů UMPC, která jsou na našem trhu, vás s jejich typickým prove-

dením a vlastnostmi seznámím na příkladu *Mivvy UM-400*.

### Mivvy UM-400

*Mivvy UM-400* měří 187x119x20-35 mm a váží 740 gramů včetně baterie a odnímatelného stojáčku. Vrchní část s displejem v černém lesklém plastovém rámečku je tlustá 10 mm, spodní část s klávesnicí a elektronikou má ve své nejtlustší části 21 mm a mezi oběma částmi je mezera asi 1,5 mm. Po vytažení klávesnice je rozměr počítače 187x182 mm.

Displej má úhlopříčku 6,5" (rozměry 144x81 mm) a spíše matný povrch.

Jeho nativní rozlišení je 800x480 obrazových bodů, snadno lze přepínat i na 800x600, 1024x600 a 1024x768 s překvapivě dobrou čitelností. Podsvícení displeje je nastavitelné a poměrně vyrovnané po celé ploše. Displej je dotykový a s počítačem tak lze zacházet i jako s tabletem.

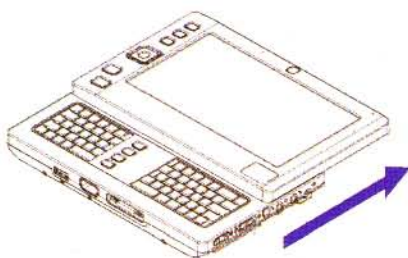
Pod displejem v pravém dolním rohu je malý (22x16 mm) *touchpad*, fungující standardně jako myš. Stejně funguje i dotykové pero (*stylus*) na obrazovce, jinak lze samozřejmě připojit i běžnou myš (přes Bluetooth nebo port USB). K psaní je určena vysouvací klávesnice, lze použít i softwarovou kláves-



nici, zobrazitelnou na displeji, nebo běžnou externí klávesnicí (opět přes Bluetooth nebo port USB).

Po levé straně je kolem displeje rozmístěno pět tlačítek a kurzorový kříž. Dvě z tlačítek (ta spodní) emulují stisk pravého a levého tlačítka myši, tři další jsou určena pro spuštění *Centra mobilních zařízení*, změnu rozlišení displeje a emulaci stisku klávesy *Enter*. Nad displejem je otvor objektivu malé webové kamery (640x480 pixelů) a otvory mikrofonu, pod displejem pak pět indikačních diod LED.

Klávesnice po odsunutí displeje vyčnívá o 63 mm a má matný hliníkový povrch. Klávesy o rozměrech 8x8 mm se zdvihem asi 0,5 mm jsou rozděleny do dvou polí umístěných tak, že na ní lze poměrně pohodlně psát palci obou rukou, ve kterých počítač držíte.



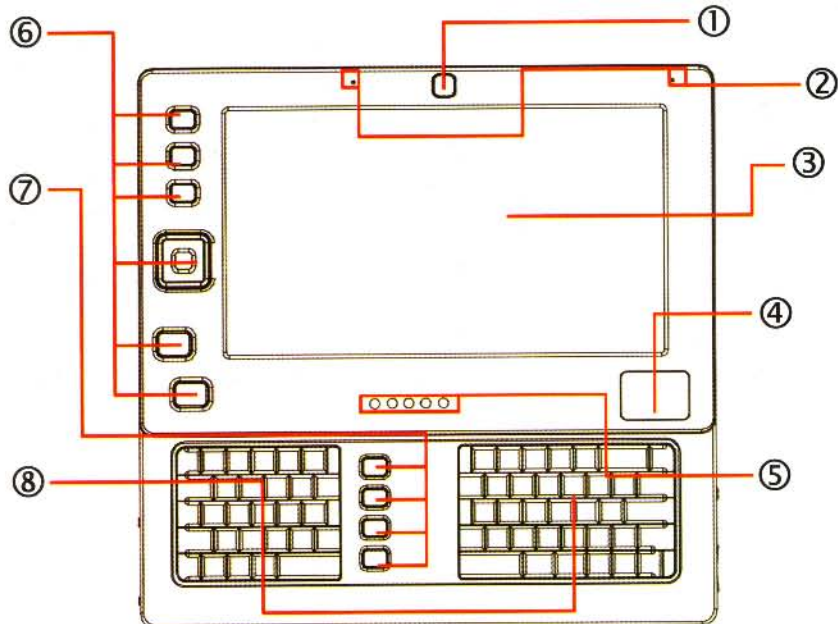
Princip vysouvací klávesnice

Stisk je znatelný a doprovázený zřetelným cvaknutím. Klávesnice nemá samostatné funkční klávesy (F1 až F12) a jejich funkce jsou dostupné přes kombinace speciální klávesy *Fn* a kláves 1 až 10, Q a W. Klávesnice má (u přístrojů pro náš trh) český popis. Mezi oběma bloky kláves jsou pak další čtyři tlačítka, určená k zapínání a vypínání Wi-Fi, Bluetooth, webové kamery a přídatného modulu.

Na bocích počítače jsou konektory pro USB 2.0, paměťové karty SD, analogový externí monitor, dokovací stanici, napájení, audio (mikrofon a sluchátka) a spínače pro softwarový reset, vypnutí přístroje nebo zablokování klávesnice a regulaci hlasitosti. Podrobně je jejich umístění patrné z obrázků. Základní technické parametry počítače *Mivvy UM-400* jsou v tabulce. Kromě provozu z vestavěné Li-Ion baterie lze samozřejmě použít i přiložený síťový napáječ (který zároveň baterii dobíjí).

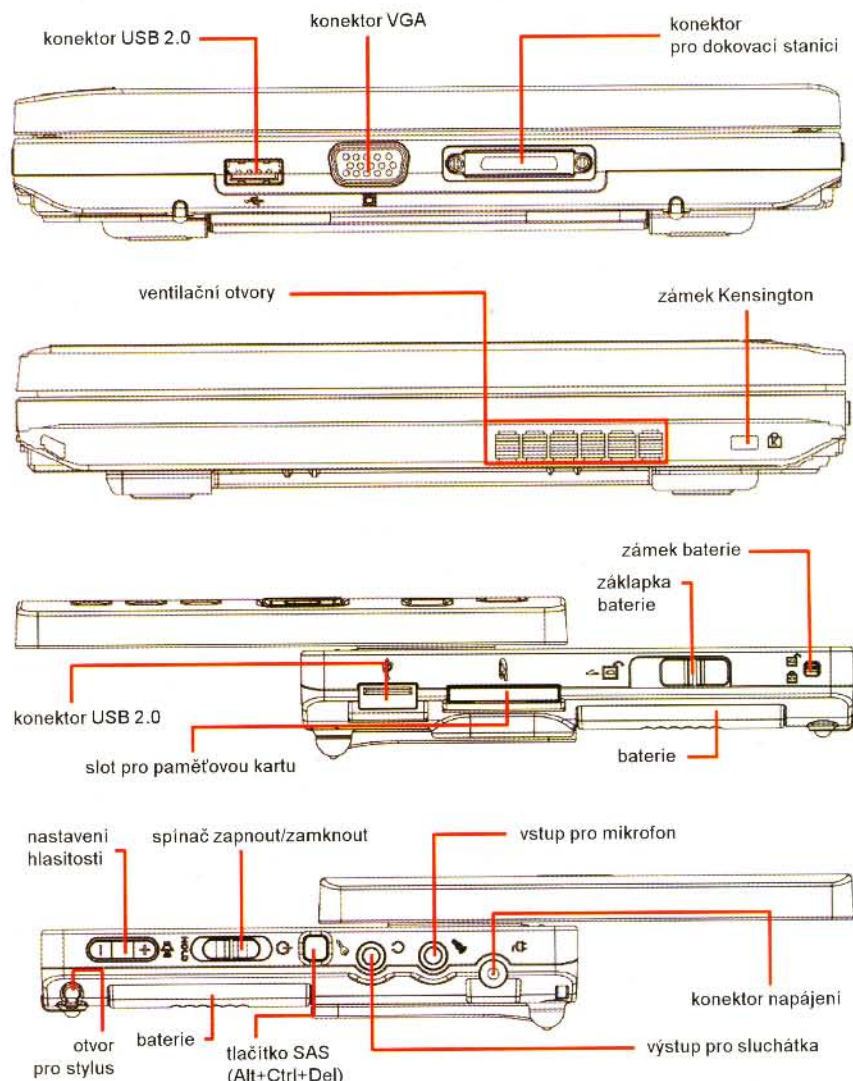
Počítač má na zadní straně speciální konektor pro připojení přídatných modulů (k dispozici jsou moduly pro GPS a pro pozemní digitální televizi DVB-T). Tyto moduly lze dokoupit a nejsou standardním příslušenstvím.

Dokoupit lze i dokovací stanici, která slouží zároveň i jako stojánek. Připojení k dokovací stanici není typu *plug-and-play* a počítač do ní lze vkládat a z ní vyjmát pouze ve vypnutém stavu. Kromě replikace portů přidává dokovací stanice ještě třetí port USB a konektor RJ-45 pro drátové připojení k počítačové síti LAN.



Rozmístění ovládacích prvků na UMPC Mivvy UM-400 s vysunutou klávesnicí:

1 – webová kamera, 2 – otvory mikrofonů, 3 – displej, 4 – touchpad, 5 – indikační diody LED (zleva: Bluetooth, Wi-Fi, pevný disk, dobíjení baterie, zapnutí), 6 – ovládací tlačítka (shora spuštění *Centra mobilních zařízení*, rozlišení displeje, *Enter*, levé a pravé tlačítka myši), 7 – tlačítka spuštění (shora) Wi-Fi, Bluetooth, webové kamery a přídatného modulu, 8 – klávesnice.



Rozmístění konektorů a ovládacích prvků na bocích Mivvy UM-400

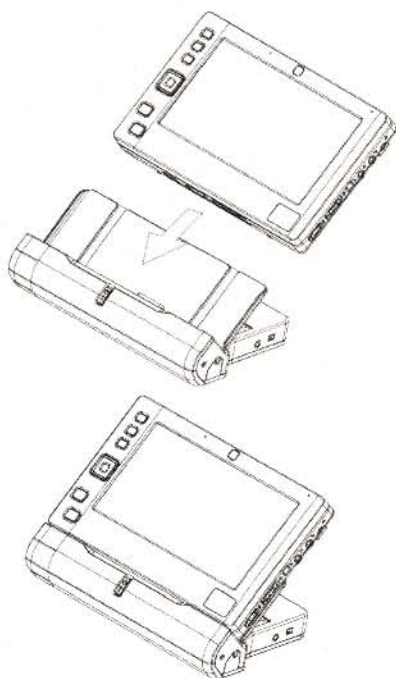




Mivvy UM-400 v ruce s vytaženou klávesnicí



Mivvy UM-400 v dokovací stanici



Dokovací stanice k Mivvy UM-400

### Zkušenosti s používáním

Po několika měsících používání mohu říci, že počítač splnil mé očekávání mít malé přenosné PC se všemi programy, na které jsem zvyklý, i když samozřejmě ne s takovým pohodlím, jako doma. Perfektně funguje jako navigace GPS s nadstandardně velkým displejem, lze na něm přehrávat filmy, hudbu, číst knížky, prohlížet Internet, přijímat a posílat maily, hledat Wi-Fi připojení, mám u sebe vše potřebné při drobných zásazích u PC přátel.

Větší displej a rozlišení by byly pohodlnější, ale zvětšily by zase rozměry i váhu a hlavně spotřebu a snížila by se tak výdrž na baterie.

UMPC Mivvy UM-400 se prodává bez operačního systému, s operačním systémem Windows XP nebo s operačním systémem Windows Vista. Bez problémů na něj lze nainstalovat i ope-

### Technické parametry

<b>Processor</b>	VIA ULV C7.M, 1 GHz, nanoBGA2, FSB 400 MHz
<b>Paměť</b>	DDR2-533, 768 MB
<b>Chipset</b>	VX700
<b>VGA</b>	integrovaná ve VX700, jádro UniChromePro
<b>Audio</b>	Realtek ALC268, Azalia/IF, 2 kanály
<b>Wi-Fi</b>	802.11b/g
<b>Bluetooth</b>	Realtek, 2.0+EDR, tř. II
<b>Displej</b>	úhlopříčka 6,5", TFT, WVGA 800x480
<b>Pevný disk</b>	PATA 1,8", 4200 ot./min., 30 GB
<b>Webová kamera</b>	0,3 Mpx, 640x480
<b>Baterie</b>	dvoučlánková Li-Ion, 3900 mAh
<b>Výdrž na baterie</b>	4 až 5 hodin
<b>Připojení</b>	2x USB 2.0, VGA, mikrofon, sluchátka, paměťové karty SD, konektor pro připojení k dokovací stanici
<b>Rozměry</b>	190x121x28 mm
<b>Váha</b>	0,7 kg

rační systém Linux. Optimální vzhledem k jeho výkonu a možnostem jsou Windows XP.

### Mivvy UM-470

V poslední době uvedl výrobce na trh poněkud vylepšenou verzi Mivvy UM-470. Při stejných rozměrech a podobných parametrech se liší tím, že má

větší displej – s úhlopříčkou 7" a nativním rozlišením 1024x600, procesor pracující na 1,2 GHz, pevný disk 60 GB a webovou kamerku s rozlišením 1,3 Mpx. Díky tomu klesla cena původního typu (bez OS) až pod 10 000 Kč (původně okolo 16 000 Kč).

Nový typ Mivvy UM-470 (s operačním systémem Windows XP) má stát okolo 17 000 Kč včetně DPH.



Nová verze UMPC Mivvy UM-470 s větším displejem a dalšími vylepšeními



# Program Safe XP

Operační systém *Windows XP* spouští při svém startu různé tzv. *systémové služby*, z nichž mnohé nikdy nebudete potřebovat. Jste-li připojeni k Internetu, tak také „ve vašem zájmu“ komunikuje občas se společností Microsoft; to dělají i některé další programy Microsoftu, např. *Internet Explorer*, *Outlook*, *Media Player*, *MS Office* ad. Pro ty, kdo chtějí mít plnou kontrolu nad svým počítačem a nemají rádi, když dělá něco bez jejich vědomí, je určen program *Safe XP*.

Po úpravě tímto programem bude váš počítač možná rychlejší, bezpečnější a bude lépe chráněno vaše soukromí, bude znemožněna automatická komunikace mezi počítačem a výrobcem uvedeného softwaru, budete lépe chráněni proti některým útokům z Internetu. Je ale žádoucí, abyste věděli, co děláte a v jakém prostředí bude počítač pracovat – všechny odstraňované a vypínané funkce jsou v systému údajně výhradně „pro vaše blaho“...

Program *Safe XP* funguje v systémech *Windows 98*, *ME*, *2000* a *XP*. Neinstaluje se a spouští se jediným souborem *safexp.exe*. Má jediné pracovní okno, kde je rozříděný seznam všech možností a vy si zaškrtnutím volíte, zda chcete či nechcete udělat to, co je tam napsáno.

Zde jsou jednotlivé možnosti, které můžete v libovolné kombinaci zvolit (název uvádíme anglicky, protože tak je v programu, v komentáři je to, čeho zaškrtnutím dosáhnete):

## Systémové služby

**Disable Error Report Service:** Obvykle pokud nějaký program Microsoftu přestane fungovat, systém automaticky vygeneruje zprávu a pokouší se ji odeslat po Internetu do Microsoftu – zaškrtnutím tomu zabráníte.

**Disable Remote Desktop support:** Zabrání tomu, aby váš počítač mohl být na dálku ovládnut systémovým administrátorem nebo po Internetu.

**Disable Remote Registry service:** Zabrání jiným počítačům v přístupu k registrům vašeho počítače a jejich případným úpravám.

**Disable Windows Update service:** Přepne automatické aktualizace Windows do manuálního režimu.

**Disable Windows Messenger Spam:** *Messenger service* se obvykle využívá k předávání služebních zpráv mezi klienty a servery po Internetu. V poslední době tuto službu stále více zneužívají inzertní firmy posiláním zpráv celým blokům náhodně vybraných IP adres přes Internet. (Nezaměňovat s programem *Windows Messenger* pro komunikaci mezi lidmi.)

**Disable UPnP/SSDP service:** UPnP je soubor standardních komunikačních protokolů umožňujících zařízením, propojeným v počítačové síti protokoly TCP/IP, ohlašovat svoji přítomnost všem ostatním zařízením v sí-



V tomto pracovním okně programu *Safe XP* se vybírají jednotlivé možnosti

ti, a potom s nimi flexibilně spolupracovat předdefinovaným způsobem. V současné době není k dispozici příliš mnoho zařízení UPnP a vzhledem k nedávno zjištěným bezpečnostním rizikům se doporučuje tuto službu vypnout. To umožňuje rovněž vypnout *Universal Plug and Play Network Address Translation discovery*, využívající protokol SSDP, a zmenšit tak potřebnou šířku přenosového pásma a zvýšit bezpečnost počítače.

**Disable DCOM:** *Distributed Component Object Model*, zkráceně DCOM, poskytuje pro distribuované síťové aplikace způsob, jak spolu vzájemně komunikovat. Tímto lze jeho podporu vypnout.

**Disable Internet Time Synchronization:** Vypne automatickou synchronizaci systémového času s časovým serverem Microsoftu.

**Disable POSIX Subsystem:** Windows 2000 a XP jsou stále vybaveny subsystémem POSIX, který umožňuje využívat v systému i příkazy z operačního systému UNIX – tímto se subsystém odpojí.

**Disable Help service:** Odpojí službu nápovědy a podpory, čímž se uvolní více systémových prostředků.

## Různé

**Clear Pagefile at Shutdown:** Windows obvykle nemažou ani neobnovují

tzv. *stránkovací soubor*. U intenzivně využívaného systému to může vést jak k bezpečnostní hrozbě, tak k poklesu výkonu. Tímto nastavením se dosáhne, že Windows smažou stránkovací soubor při každém vypnutí systému.

**Secure Desktop:** Funkce zabraňuje určitým programům ve „čmúchání“ na vaší pracovní ploše a zaznamenávání používaných I/O portů. Může ale způsobovat nežádoucí interferenci s jiným softwarem.

**No File Sharing:** Znemožní ostatním uživatelům v síti sdílení vašich souborů.

**No Printer Sharing:** Znemožní ostatním uživatelům v síti sdílení vaší tiskárny.

## TCP/IP a NetBIOS

**Restrict Anonymous Guest Access:** V jádru Windows NT, 2000 a XP je bezpečnostní chyba, umožňující anonymní přístup, kterým je možné získat informace o vašem počítači a jeho uživatelských účtech a heslech, což může být pro vás bezpečnostním rizikem. Odhalením uživatelského účtu s administrátorskými právy může pak útočník změnit práva jakéhokoliv dalšího uživatelského účtu (i nelegálně vytvořeného) na administrátorská.

**Protect Against SYN Flood Attacks:** Windows obsahují ochranu umožňující detekovat a ochránit systém, vystavený



tzv. útoku SYN flood (určitý typ útoku DOS). Aktivace zrychlí reakci spojení v případě útoku.

**Prevent Denial of Service Attacks:** Populární útoky typu DOS (*Denial of Service*) jsou síťové útoky zaměřené na to, aby znemožnily počítač nebo jeho určitou službu ostatním uživatelům v počítačové síti. Tímto nastavením lze zvýšit schopnost Windows chránit se proti takovým útokům při přímém připojení k Internetu.

**Disable listening on TCP port 445:** Znemožní, aby základní SMB provoz mohl způsobit nebezpečné útoky přes NetBIOS a ochrání uživatele před nežádoucími odhalováními souborů na jejich počítačích, zároveň blokuje i tzv. červy (typ počítačového viru), které se šíří přes otevřená sdílení souborů.

### Internet Explorer 6

**Disable Automatic Updates:** *Internet Explorer* v základním nastavení se automaticky připojuje přes Internet k Microsoftu a zjišťuje existenci případných aktualizací – zaškrtnutím to lze vypnout.

**Disable Scheduled Updates:** *Internet Explorer* se pravidelně (obvykle jednou za měsíc) připojuje k Microsoftu a hledá aktualizace.

**Disable Windows Authentication:** Deaktivuje integrovanou autentifikaci Windows, díky které může být uživatel přes Internet identifikován.

**Prevent Execution of Risky Commands:** Zabráňuje stahování pomocí nepodepsaných prvků *ActiveX* a zabráňuje napaditelnosti dokumentů typu *mhtml*. Zároveň odstraní asociaci přípony *.hta*, aby se zabránilo infekci počítačovými viry typu červ. Nejlepší je nepoužívat v počítači žádné soubory s příponou *.hta*.

**Disable internal Java JIT compiler:** Vypne zabudovaný interní kompilátor *Java JIT* v *Internet Exploreru*.

**Disable Script Debugger:** Pokud není *Script Debugger* vypnutý a nějaký skript v *Internet Exploreru* vyúští v chybu, nabídne možnost úpravy tohoto skriptu.

**Disable Watson Debug Log:** Při chybě nebo „pádu“ *Internet Exploreru* 6 jste obvykle dotázáni, zda chcete odeslat chybovou zprávu Microsoftu. To může pomoci vývojářům v dalším vývoji produktu. Pokud se vám to nelíbí, lze tuto funkci vypnout.

### Media Player

*Windows Media Player* má některé vlastnosti tzv. „spywaru“ (tj. „vynáší“ z vašeho počítače určité informace). Lze tomu zabránit:

**Disable Auto Upgrade and User Tracking:** Přehrávač *Windows Media Player* (WMP) občas kontroluje připojením k Microsoftu, není-li k dispozici nová verze softwaru. Pokud se vám to nelíbí, funkci tímto vypnete.

**Disable Sending User Identifier:** *Windows Media Player* odesílá sériové číslo unikátní pro váš počítač (tzv. GUID – *global unique identifier*) Microsoftu a dalším poskytovatelům obsahu. Pro zvýšení vaší bezpečnosti a soukromí lze tuto funkci vypnout.

**Disable Automatic Codec Download:** Kodeky používá *Windows Media Player* k dekódování různých typů audio a video souborů. Pokud chcete přehrávat soubor, pro nějž nemáte takový kodek v počítači k dispozici, WMP si ho sám stáhne přes Internet z Microsoftu. Po vypnutí této funkce jste vždy nejdříve dotázáni, zda o to stojíte.

**Disable Processing of Scripts in Files:** Zabrání WMP spouštět skriptové příkazy, obsažené v některých dokumentech HTML; ty mohou obsahovat škodlivý kód a neměly by být povoleny.

**Disable Recent files in Media Player:** Zabrání WMP tvořit seznamy dříve přehrávaných skladeb.

**Disable Acquire licenses automatically:** Zabrání WMP, aby se automaticky připojoval k internetovým serverům pro získání licencí. Licenci potřebujete k tomu, abyste si koupě CD (na Internetu) mohli zkopírovat na svůj pevný disk.

**Disable Auto-update Media Information:** Zabrání WMP v připojování k Internetu za účelem aktualizace informací o přehrávaných médiích.

**MS Office XP Block Linked Images in Documents:** Pro zvýšení bezpečnosti můžete nakonfigurovat *MS Office* tak, aby neumožňovala automatické umístění obrázků z Internetu pomocí odkazů HTTP do dokumentů. Je to užitečné k tomu, aby se zabránilo případnému tajnému sledování pohybu dokumentů pomocí vložených neviditelných obrázků.

**Disable Error Reporting:** V případě chyb v práci *Internet Exploreru* verze 5 a 6, *Office XP* a samotného operačního systému *Windows* má uživatel možnost odesílat automaticky generované informace o chybě do Microsoftu. I když to zní jako užitečná věc, může samozřejmě docházet k tomu, že jsou odesílané i jiné osobní informace o uživateli a počítači. Funkci lze vypnout.

### Odstranit z nabídky Start

**Recent Documents:** Odstraní složku *Předchozí dokumenty* z nabídky OS *Windows Start*.

**Favorites:** Odstraní složku *Oblíbené* z nabídky *Start*.

**My Documents:** Odstraní složku *Moje dokumenty* ze složky *Dokumenty* nabídky *Start*.

**My Pictures:** Odstraní složku *Moje obrázky* ze složky *Dokumenty* nabídky *Start*.

**My Music:** Odstraní složku *Moje hudba* ze složky *Dokumenty* nabídky *Start*.

**Recent Documents History:** Když otevřete nějaký dokument nebo soubor, je běžně jeho název automaticky přidán do seznamu dříve otevřených dokumentů v nabídce *Start*. Tímto lze funkci pozastavit.

**Recent Shares:** Tímto zastavíte přidávání vzdálených sdílených složek do *Míst v síti*, kdykoliv otevřete nějaký dokument z těchto složek.

**Help and Support:** Odstraní položku *Nápověda* z nabídky *Start*.

**Run:** Odstraní položku *Spustit* z nabídky *Start* a znemožní tak tímto způsobem spouštět jakékoliv programy nebo procesy.

### MSN Windows Messenger

**Disable in Outlook and IE:** Odstraní integraci *MSN Instant Messengeru* do programu *Outlook Express*.

**Disable Autostart MSN:** Zabrání automatickému startu MSN.

**Disable MSN Messenger completely:** Zcela znemožní spuštění klienta *Microsoft MSN Instant Messenger*.

### Network (Síť)

**Disable Automatic Hidden Shares:** Lze kontrolovat automatické tvoření skrytých sdílených složek v počítačové síti *Windows*.

**Hide Computer from the Browser List:** Umožňuje nastavit, aby váš počítač nebyl zobrazován v seznamu síťových zařízení ostatních počítačů v síti.

**Secure DNS cache against pollution:** Ochrání vyrovnávací paměť údajů DNS proti případným útokům zvenčí.

Program *Safe XP* si můžete zdarma stáhnout z webu [www.theorica.net](http://www.theorica.net)



# TECHNICKÉ ZAJÍMAVOSTI

## LimePC M1

Čínská firma *Tsinghua Tongfang* (THTF) z Pekingu představila na veletrhu CES svůj projekt *LimePC*, vyvinutý v její korejské pobočce. Její kapselní počítač, označovaný *LimePC M1*, by měl být daleko nejmenším kdy vyrobeným plnohodnotným PC. Měří 110 x 58 x 15,9 mm a váží 130 g. Používá CMOS 90 nm procesor *FreeScale MPC5121e* na 400 MHz. Blokové schéma procesoru *MPC5121e* je na obrázku. Dotykový displej XGA (1024x768) obsluhuje grafické jádro *PowerVR MBX Lite 2D/3D* od *Imagination Technologies*. Počítač disponuje pamětí NAND Flash 16 GB, 802.11g Wi-Fi, Bluetooth 2.1 EDR, portem USB, slotem pro paměťové karty SD včetně SDIO, připojením Ethernet LAN. Vestavěný Li-Pol akumulátor by měl zajistit více než 4 hodiny nepřetržitého provozu.

Všechny přístroje *LimePC* používají operační systém *LimeOS* na bázi *Linux-Free OS* (*LimeFree.org*), navržený jako celoobrazovkové renderovací prostředí HTML pracující nad jednoruživatelským operačním systémem *Debian Linux*



Miniaturní plnohodnotné PC *LimePC M1* ve skutečné velikosti (110x58x15,9 mm)

a serverovým stackem. To vše podporuje multimedia a Web 2.0.

Počítač *LimePC M1* by měl být uveden na trh v druhé polovině letošního roku s cenou okolo 300 USD.

## APC UPS HS500

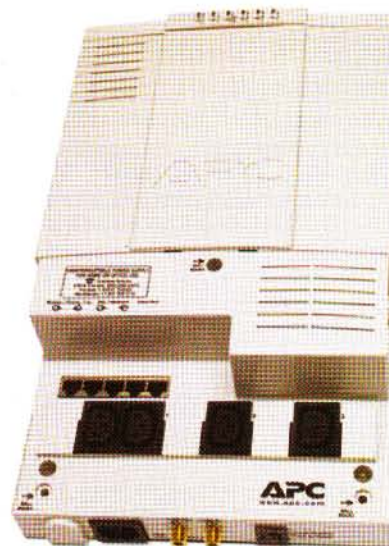
Praktické řešení zálohovacího zdroje (UPS) představuje *HS500* od firmy *APC* pro maximální zatížení 500 VA/300 W. Je v plastové skříňce o rozměrech 372 x 225 x 105 mm a váze 7,2 kg, určené k pověšení na zeď. Spodní část krytu je snímací a jsou pod ní ukryty připojovací konektory včetně vstupních a výstupních konektorů přepětíové ochrany telefonní, počítačové a kabelové sítě. Na horní hraně krytu je šest signalizačních LED.

UPS *HS500* je ovladatelná a konfigurovatelná dálkově přes webové rozhraní s nastavitelnou IP adresou; touto cestou lze zapnout/vypnout i 4 výstupní zásuvky. Cena *HS500* na našem trhu je asi 2700 Kč včetně DPH.

Výkonné vícejádrové procesory MPC512x		
<b>Systém</b>	<b>platforma CPU</b>	<b>rozhraní RAM</b>
JTAG COP Debug	e300 Core Dual IPU	LP/DDR-I/II
Správa napájení	DP FPU	EMB
Hodiny	32k I-Cache	NOR Flash mem mapped
Reset	32k D-Cache	NAND Flash
		PATA
<b>Funkce systému</b>	<b>Konektivita</b>	<b>Multimédia</b>
8x Timer	SPI UART AC'97 Codec I <sup>2</sup> S	Řadič displeje 1280x720, 24 bpp 3-plane blending
Watch Dog	I <sup>2</sup> S x3	3D grafický akcelerátor
GPIO	S/PDIF	přip. další moduly
Měření kmit.	MMC/SD/SDIO	Audio akcelerátor
Secure RTC	PCI-2.3	128k SRAM multi-access
<b>Konektivita</b>	SATA-I/PHY	64-kanálový DMA
Ethernet	USB2 OTG/PHY	
J1850		
CAN x4		

■ technologie Freestyle   ■ podpůrné produkty Freestyle   ■ partnerské technologie

Architektura výkonných vícejádrových procesorů *Freescale MPC512x*

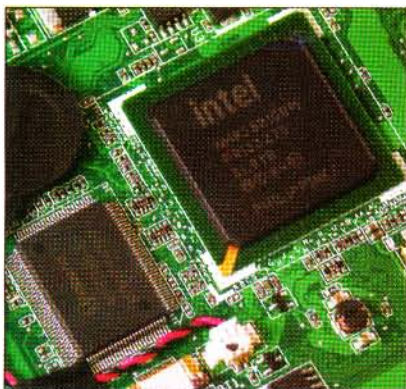


APC UPS HS500



## ASUS Eee Box

Poté, co způsobila firma ASUS rozruch svým jednoduchým a levným notebookem ASUS Eee PC, uvádí na trh podobně revoluční „stolní“ počítač pod názvem ASUS Eee Box. Je v plastové skříňce o rozměrech 216x178x25 mm, kryjící celokovové pouzdro. Srdcem počítače je v poslední době velmi populární (pro svou nízkou spotřebu) procesor Intel Atom N270 1,6 GHz, se sběrnici 533 MHz, podporou zpracování dvou vláken a vyrovnávacími paměti L1 24 kB a L2 512 kB. Čipová sada Intel 945GMS Express pracuje na sběrnici 667 MHz. V počítači je místo pro dva paměťové moduly SO-DIMM DDR2 533 MHz s celkovou RAM až 2 GB. Výstup pro DVI displej obsluhuje standardní integrované grafické jádro GMA950. Dále je k dispozici Intel HD Audio, čtečka karet SD/SDHC/MS/MS Pro/MMC, bezdrátová komunikace Wi-Fi 802.11n,



ASUS Eee Box používá procesor Intel Atom

LAN 10/100/1000 Mb/s, čtyři porty USB 2.0 a pevný disk 2,5" SATA.

Přední strana skříňky je opatřena jednoduchými plastovými dvířky, která zakrývají přední porty a tlačítka – jsou zde konektory jack 3,5 mm pro sluchátka a mikrofon, dvojice konektorů USB 2.0, čtečka paměťových karet, podsvícené zapínací tlačítko Power a LED, indikující práci pevného disku.



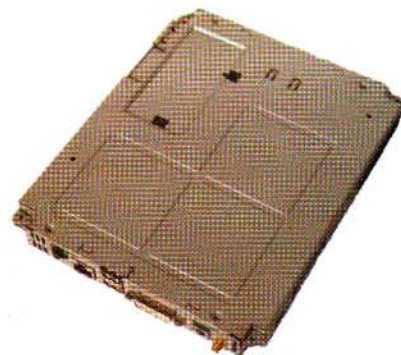
Pohled na ASUS Eee Box z různých stran



ASUS Express Gate pro rychlé spouštění

Na zadní straně jsou vývod pro anténu Wi-Fi, konektor pro napájení, výstup DVI pro monitor, další dva konektory USB 2.0, konektor RJ-45 pro LAN a linkový audio výstup. Na spodní straně je závit pro našroubování stojánku

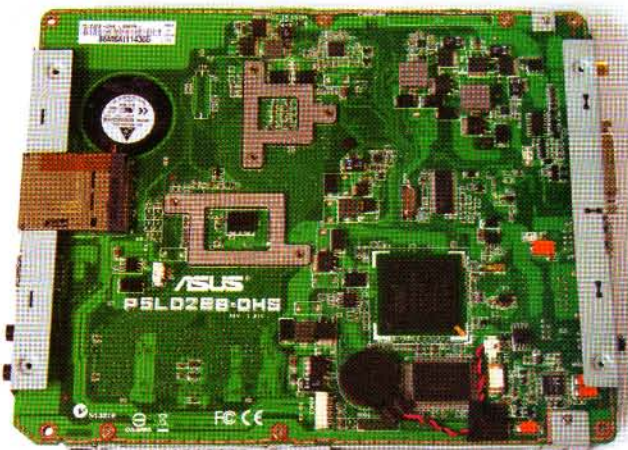
a modul s pevným diskem 2,5". Počítač se dodává s operačním systémem Windows XP nebo Linux. Díky technologii pro rychlé spouštění – ASUS Express Gate – lze již za 7 vteřin přistupovat k Internetu, komunikovat pomocí ICQ nebo Skype ad. Konstrukce využívá originální modul pro rozptýlení tepla s inteligentním ventilátorem. Hlučnost počítače je pouze 26 dB, spotřeba pod 15 W. Cena se pohybuje v závislosti na operačním systému, velikosti pevného disku a velikosti RAM od 250 do 350 USD.



Uvnitř plastové skříňky je počítač uložen v kovovém pouzdru



Horní strana základní desky počítače ASUS Eee Box



Spodní strana základní desky počítače ASUS Eee Box



# ZAJÍMAVÉ WEBY

[www.arduino.cc](http://www.arduino.cc)

Arduino je otevřená (*Open Source*) vývojová platforma pro elektroniku na bázi flexibilního a snadno využitelného hardwaru i softwaru. Vstupy přijímá od různých senzorů a může ovládat prostředí pomocí světla, motorů ap. Vytvořené projekty mohou fungovat samostatně nebo spolupracovat s počítači. Moduly jsou k dispozici jako stavebnice nebo již osazené, software lze stahovat zdarma.



[www.skpang.co.uk](http://www.skpang.co.uk)

Internetový obchod se zajímavými elektronickými moduly s mikroprocesory pro nejrůznější účely, nabízí i známé miniaturní desky FOX board s Linuxem.



[www.thinwire.com](http://www.thinwire.com)

ThinWire je otevřený (*Open Source*) vývojářský systém, umožňující snadnou tvorbu webových aplikací s rychle reagujícím, srozumitelným a interaktivním uživatelským prostředím. I když lze v systému ThinWire vytvořit prakticky jakoukoliv webovou aplikaci, jeho výhody se uplatní zejména u vysoce interaktivních a bohatých uživatelských rozhraní. Na webu si lze „na hřišti“ interaktivně prohlédnout všechny hlavní komponenty systému.

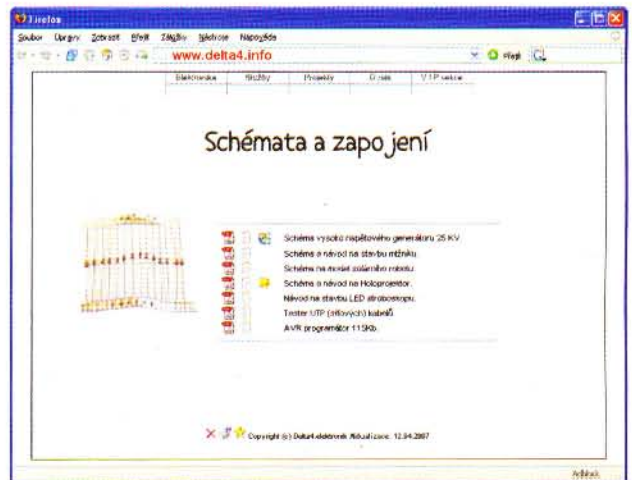


<http://filext.com>

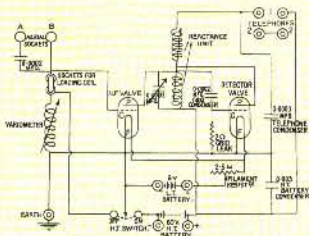
FILExt je internetová databáze souborových přípon, přiřazující je k programům, které je obvykle používají.

[www.delta4.info](http://www.delta4.info)

Na tomto hezky udělaném ale nepříliš obsažném webu najdete několik zajímavých konstrukcí a schémat z elektroniky. Škoda, že již není delší dobu aktualizován.







# RÁDIO „HISTORIE“

## Ještě kousek povídání o piezoelektrických krystalech pro vysílače

Ivan Šolc, OK1JSI

(Dokončení)

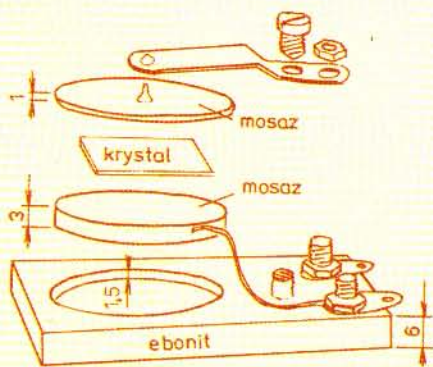
Tloušťkově střížné kmity právě umožňují přiložit na plochy výbrusu elektrody i v primitivním uspořádání. Řezy Y se dělávají čtvercové a kulaté. Časem destičky kruhového tvaru převládly. V amatérských kruzích se oscilační destičky řezů Y používaly ještě několik let po 2. světové válce. Velkou zásluhu o rozšíření krystalových oscilátorů mezi našimi amatéry měl prof. Pavel Homola z Turnova, OK1RO, který krystaly pro amatéry poměrně levně brousil.

Obvyklé pouzdro s elektrodami je uvedeno na obr. 9. V Homolově uspořádání odpadla horní pružina, do mezery mezi krycím tenkým pertinaxem a elektrodou se někdy vkládal pomačkaný papírek. Homolovy držáky mívaly 2 nožičky, vzdálené 20 mm.

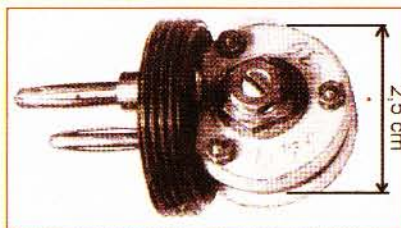
Profesionální, velmi kvalitní držák staršího typu je na obr. 10. Krystal je pružně upevněn za fazety ve 3 bodech, v keramických čelech jsou elektrody, které se výbrusu nedotýkají a malou mezírou se dá citlivě nařídit frekvence.

Řezy Y mají své nečnosti. Především jejich frekvence závisí na teplotě, zvyšováním teploty jejich frekvence stoupá, přibližně o 70 až 80 Hz na 1 °C při 1 MHz. [V minulém pojednání - v článku „Metoda žbluňnutí (click method) v piezoelektrické a některé doplňky“ v PE 1/2008 - je omylem uvedeno opačné znaménko.] Proto se hledal směr řezu krystalu, kde by byla závislost frekvence na teplotě minimální.

Ale napřed ještě jednou pochvalme řez Y, vždyť on ze všech typů řezů kmitá nejsnadněji, není při jeho výrobě potřeba příliš se zabývat optickou točivostí ani po-



Obr. 9. Často používaný držák krystalu v 30. až 50. letech minulého století



Obr. 10. Továrně vyráběný držák krystalu

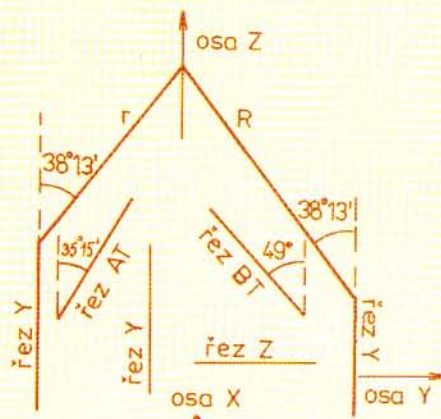
laritou os. Prostě je to řez rovnoběžný s hranolovou plochou krystalu.

Tedy k těm řezům, jejichž frekvence se s teplotou nemění. Oba patří - jak se v piezoelektrické říká - k vějířku řezů Y. To je soubor řezů, které ve své rovině řezu obsahují osu X. Krystal se do řezačky musí orientovaně přitmelit, na suportu je úhломěr. Po uříznutí destičky se ihned kontroluje click metodou, jaká je kmitová konstanta K. Pro řez AT  $K = 1,670$  (to je součin tloušťky v mm a frekvence clicku v MHz), pro řez BT je  $K = 2,560$ . Kdybychom použili falešný osní systém (přehozením točivosti nebo polarity os X), vyšlo by pro falešný řez AT  $K = 2,40$ , pro BT  $K = 1,88$ . Tedy správný řez AT má pro  $f = 1$  MHz tloušťku 1,67 mm. Oba tyto řezy patří k vějířku Y (protože obsahuje také základní řez Y). Jejich poloha je uvedena na obr. 11.

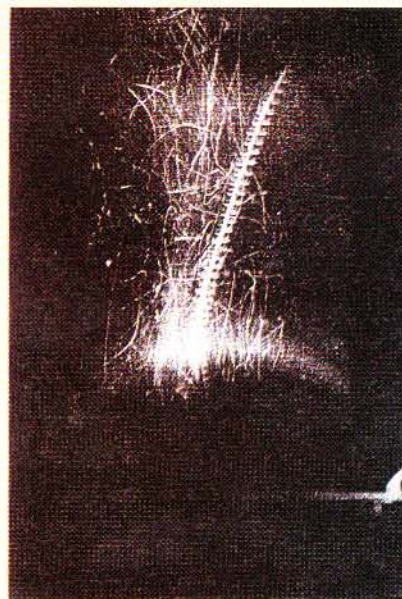
Označíme-li relativní koeficient elektromechanické vazby řezu Y jako 100 („ochota kmitat“), pak řez AT bude mít přiřazeno číslo asi 80 a řez BT 45. Řez AT tedy kmitá lépe, dá se budít lépe i na harmonických frekvencích, jen pro danou frekvenci je tenčí ( $K \approx 1,67$ ) než řez BT ( $K \approx 2,56$ ). Řezy AT jsou proto v současnosti nejvíce používané.

### Dlouhodobá stabilita frekvence

Oscilační destičky se často vyráběly matně broušené, např. karborundem se zrnem č. 400. Dokonce se někdy dělaly i s hrubším povrchem. Systematická měření ale ukazují, že frekvence broušených destiček časem stoupá, tím rychleji, čím je povrch hrubší. V roce 1955-1956 prokázal autor samovolnou emisi mechanických částic křemene s broušeného povrchu (obr. 12). Čím je povrch jemnější, tím je emise slabší. Ale i leštěný povrch



Obr. 11. Směry řezů AT a BT v krystalu křemene, které mají nepatrnou závislost frekvence na teplotě



Obr. 12. Samovolná emise částic (jedna z nich náhodně rotovala)

emituje elektrony. Časem emise exponenciálně doznívá.

Ozáříme-li křemennou destičku rentgenovým zářením, její frekvence klesne. Podobně působí i záření nukleární. Těchto jevů bylo pokusně použito pro měření dávek ozáření i pro velmi jemné doladění rezonanční frekvence. Pokusy v tomto směru pokračují i dnes.

### Závěr

Piezoelektrika je opravdu obor bez hranic a určitě už nás v něm čekají další překvapení. Tady jsme jen letmo nahlédli do té rozsáhlé piezoelektrické zahrady a přivoněli jsme si k pár kvítkům.

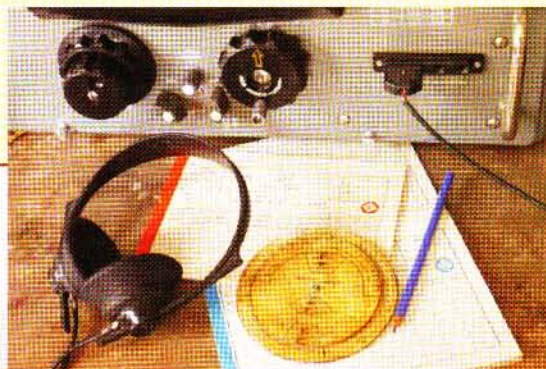
Kdo má zájem o to krásné bádání, ať si tedy zkusi pár krystalů nafažet a vybrousit. Vyhnané krystaly křemene jsou k dostání v muzeích i ve stáncích s léčivými kameny. Jen neřežte nějaké nádherné exempláře, ty patří do sbírek.

Krystaly vybírejte tak veliké, aby se z nich daly vyrobit destičky o rozměru alespoň 16 mm nebo i větší. O zmenšení se případně pokuste až časem.

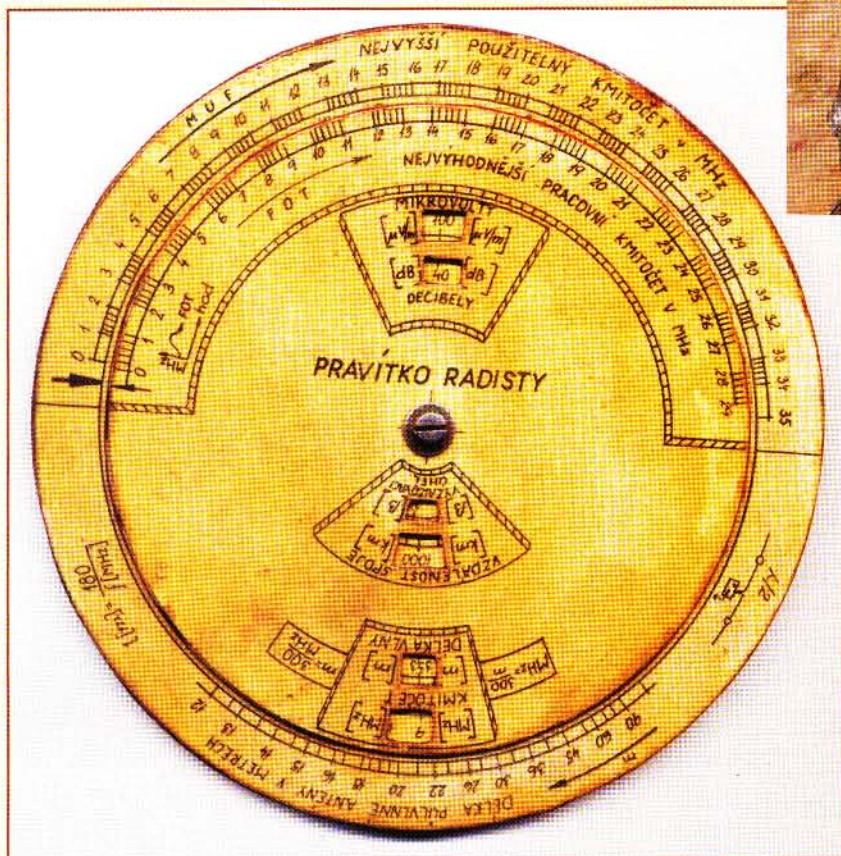
Ať vám to přinese potěšení, že fyzika dosud funguje!



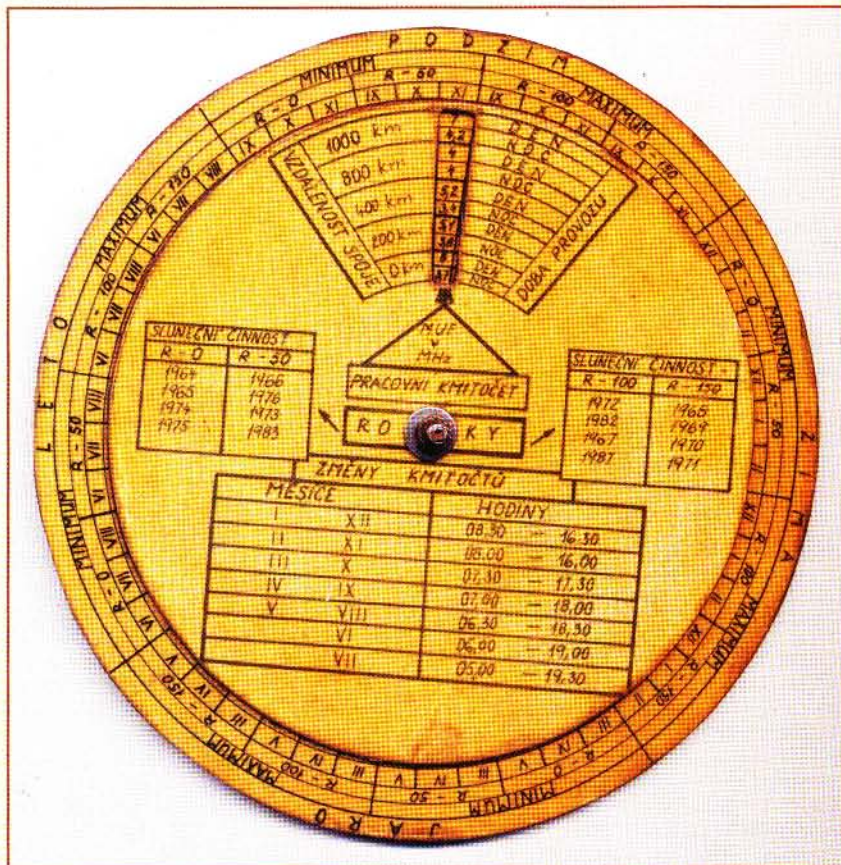
# Pravítko radisty



Obr. 1. Historické zátiši: sovětský vojenský krátkovlnný přijímač R250 se sluchátky, vojenskými telegrafními blankety a pravítkem radisty



Obr. 2. Kompletní pravítko radisty (přední strana) - Ø 125 mm



Obr. 3. Kompletní pravítko radisty (zadní strana)

Už je to několik let, co se mi dostalo do ruky toto pravítko radisty. Je to hezká a velmi zajímavá pomůcka pro určování optimální frekvence spojení a dalších informací. Používali ho v dobách minulých naši vojáci-spojaři. I když zkušený spojař - třeba nositel mistrovské výkonnostní třídy - se bez tohoto pravítka jistě obešel.

Informaci o pravítku nemáme mnoho, a protože dost lidí projevilo po jeho zveřejnění na internetu zájem, napsal jsem i tento článek.

Pravítko je složeno ze tří pertinaxových koleček - dvou menších s okénky, jednostranně popsaných (Ø 100 mm), a jednoho většího, popsaného z obou stran (Ø 125 mm). Pertinax je pravděpodobně polepený papírem a zatřený průhledným lakem. Kolečka jsou v ose rotace spojena velmi jednoduše šroubkem M3x10 s šestihrannou maticí a podložkami. Pravítko máme ve 2 exemplářích.

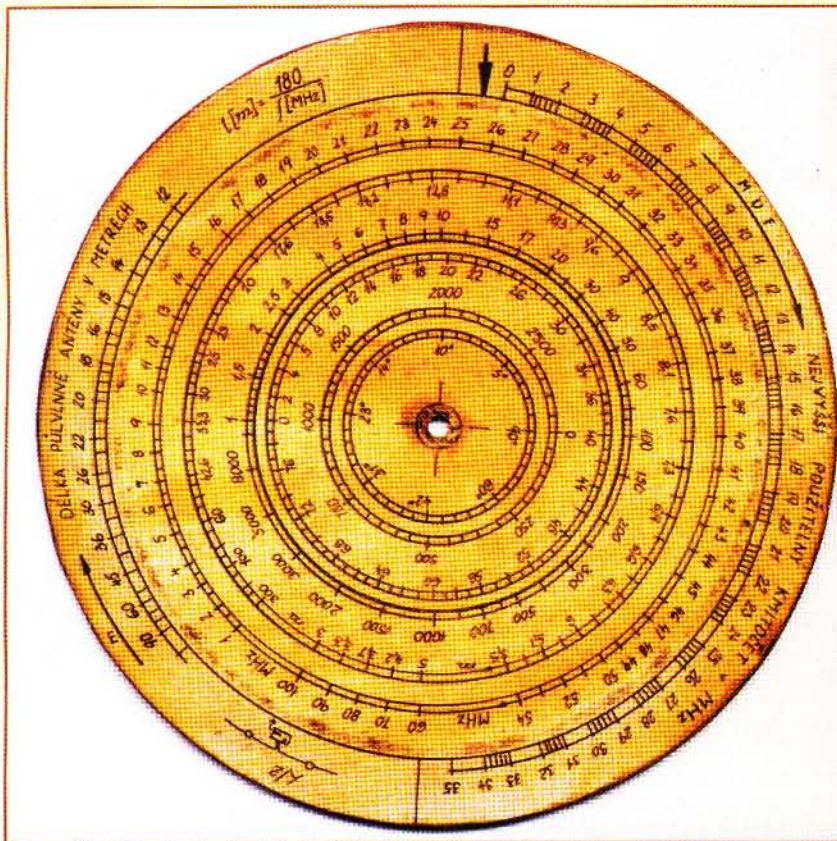
Jak pravítko funguje? Zkusme si to domyslet. Na pravítku jsou k dispozici položky: vzdálenost spoje [km], kmitočet [MHz], délka vlny [m], vyzařovací úhel [°], mikrovolty [μV/m], decibely [dB], nejvýhodnější pracovní kmitočet [FOT], nejvyšší použitelný kmitočet [MUF], délka půlvlnné antény [m], relativní četnost slunečních skvm (Wolfovo číslo) [R], doba provozu [den/noc].

(MUF, MUHF = Maximal Usable Frequency, resp. Maximal Usable High Frequency je v f kmitočet, který se ještě jako použitelný pro spojení na potřebnou vzdálenost. FOT = Frequency of Optimum Traffic je obvykle 10 % pod MUF pro příslušnou trasu a má význam hlavně pro profesionální spojení, kde je požadována větší spolehlivost. Spojení na MUF v průměru v polovině dnů nefunguje, zatímco na FOT ano - až na většinu narušených dnů, kterých ale není mnoho. TNX INFO OK1HH)

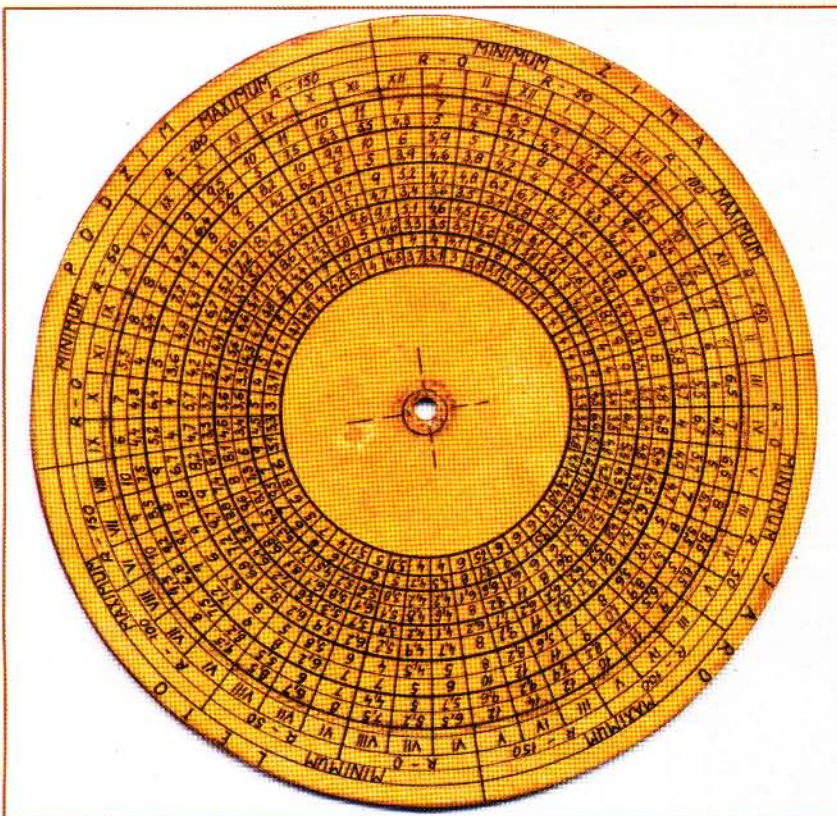
Na zadní straně pravítka (obr. 3) nejprve zvolíme rok 1964-1987 (takže můžeme usoudit, že pravítko pochází z 60. let minulého století) a měsíc. Například září 1964 (minimum slunečního cyklu, R kolem nuly, viz tabulka „Sluneční činnost“ na obr. 3; systém této tabulky nám však zatím zůstává utajen) odpovídá pro spojení na 800 km v noci MUF 4 MHz.

Pokračujeme na přední straně (obr. 2) pravítka. Kolečka natočíme tak, aby nuly MUF a FOT byly naproti sobě, jako je to na obrázku. Kmitočtu MUF 4 MHz odpovídá na těchto stupnicích FOT asi 3 MHz. Pak můžeme pro 3 MHz odečíst délku vlny (100 m) a také délku půlvlnné antény





Obr. 4. Samostatné vnitřní kolečko pravítka - přední strana



Obr. 5. Samostatné vnitřní kolečko pravítka - zadní strana (MUF)

ny. V polích  $\mu\text{V/m}$  a dB lze odečíst (asi) předpokládanou úroveň signálu na přijímací stanici (straně).

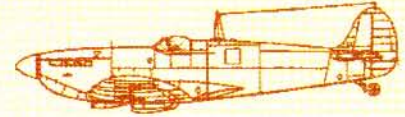
Jak jsem napsal v úvodu, mnoho informací o pravítku nemáme - kdo je jeho autorem, jestli jich bylo vyrobeno víc (asi ano - kdo by maloval jen dvě?), kdy bylo

vyrobeno, ale ani přesně nevíme, jak se s ním přesně správně zachází. Proto budu rád, když se pamětníci ozvou, a zajímavé poznatky pak zveřejníme. Pravítko si lze stáhnout na stránkách redakce: [www.aradio.cz/programy](http://www.aradio.cz/programy)

OK1HYN



Ad: Rádiová výbava stíhaček Spitfire (PE 7/08)



Obr. 1. Spitfire. Snadno se poznal podle krátké antény, natažené mezi kokpitem a ocasem. Zařízení TR9 pracovala od 4,3 do 6,6 Mc/s (jednotky Hz, MHz byly zavedeny až kolem r. 1970). Po přezbrojení těchto letadel VKV radiostanicemi TR1133 byla KV anténa nahrazena vertikálem  $\lambda/4$  pro pásmo 100 až 125 Mc/s

Redakci časopisu Break-In a zprostředkovaně i nám se ozval Clive Wallis, VK6CSW, z Austrálie. Poslal náčrtek Spitfiru (obr. 1), fotografii elektronky VT51 (obr. 2) a dopis, z něhož vyjímáme:

„Když vypukla II. světová válka, byly mi 4 roky a naše rodina bydlela nedaleko londýnského letiště Hendon. Moje vzpomínky z té doby jsou samozřejmě jen velmi matné, ale to, co jsem prožil, mě ovlivnilo natolik, že jsem se stal později také pilotem RAF (1954 až 1966). Se zařízením TR9 sice nemám vlastní provozní zkušenosti, ale zaujalo mě natolik, že jsem si prostudoval všechny dostupné prameny o něm a napsal podrobné pojednání 'Battle of Britain HF/R/T communications' do časopisu OTN magazine.“ (Pro zájemce je k dispozici v anglickém originále v naší redakci.)



Obr. 2. Elektronka typu VT51, kterou byly osazovány vysílače souprav TR9



## Radiotechnika na letním táboře klukovských snů

Výsadek průzkumné jednotky v nepřátelském území. V průběhu akce byla zničena vysílačka. Naštěstí si vojáci umí poradit. Musí se utábořit, bojovat s nepřítelem střelbou i tvář v tvář, zmapovat terén a zakreslit postavení nepřátelských jednotek, odhalit minové pole, postavit provizorní vysílač, najít vhodné místo pro přistání vrtulníku a pomocí nouzového vysílače si přivolat pomoc na záložní frekvenci.

Také by se vám to líbilo? Tak takto si hrály děti na letním táboře, který zorganizoval Ing. Petr Prause, OK1DPX, Q-klub AMAVET Příbram. Tábor se konal 6. až 11. 7. 2008 u Orlické přehrady.

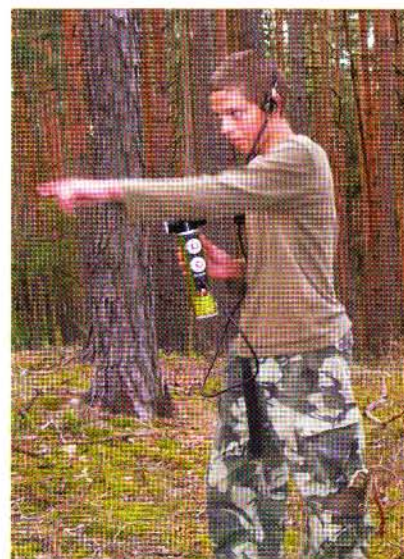
Pomyslný výsadek a odlet představoval příjezd účastníků do tábora a jejich odjezd v režii rodičů. Jednotka se utábořila v rekreačním středisku Salaš u Milešova u Orlické přehrady v nádherné přírodě. Děti byly rozděleny do věkově smíšených oddílů. Každý oddíl měl svého vedoucího a seržanta. Vedoucími byli Alex Rymarenko, OM3TY, Ing. Petr Kolář, OK1FAQ, Ing. Jarda Kolinský, OK1MKX, Ing. Jirka

Hujo, OK1DDQ, a Ing. Eva Kospachová, XYL OK1VEN. Seržanty byli Honza Chleborád, David Sobotka, Ondra Špinko a Lukáš Veselský. Jsou věkově nejstarší a odborně nejzkušenější. V průběhu dne se oddíly střídaly při zaměstnáních, která vedli lektoři.

Vojenskou část, která byla pro většinu dětí nejzajímavější, vedl Pavel Minář, OK1MN. Každé zaměstnání zahájil motivační prezentací. Střílelo se vzduchovkou do terče na rozptyl, ti lepší si vyzkoušeli střelbu s optickým zaměřovačem. Nejlepší střelci byli odměněni.

Děti se učily základům sebeobranu, první pomoci i maskování v přírodě. Spoustu vzrušení zažily při střeleckém souboji na špalíky či v „uličce sebeobranu“. Všichni se dozvěděli mnoho zajímavých informací z vojenské tematiky. Jak pracuje výsadek, jak fungují zbraně, jaké jsou druhy zbraní a munice, co všechno musí umět a znát průzkumník či odstřelovač, jak postupuje pyrotechnik atd.

Radiotechnickou část připravil a řídil Ing. Petr Kospach, OK1VEN. Pod jeho



Obr. 1. Ondřej Čapek zaměřuje ukrytý vysílač přijímačem ROB 80

vedením děti sestavovaly krystalku a nouzový vysílač. Přestože řada dětí se zde setkala s elektronikou prvně, většina výrobků fungovala na poprvé. V rámci tech-



Obr. 2. Tomáš, OK1DXD, při výuce morseovky VENovou metodou; jako bzučáky jsme použili Rádía NIVEA



Obr. 3. Petr, OK1VEN, ukazuje dětem radioamatérský provoz na mikrovlnných pásmech

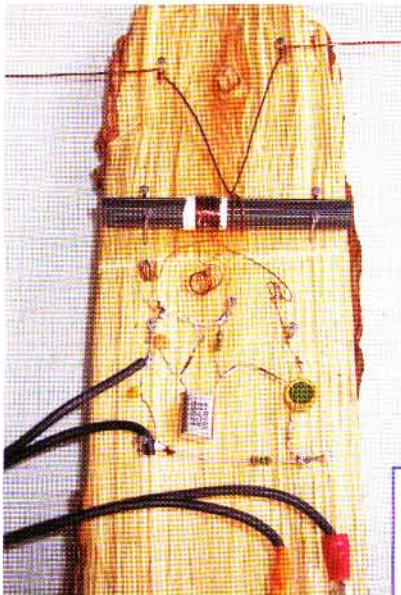


Obr. 4. Petr, OK1FAQ, hlásí postupové souřadnice z GPS do základního tábora



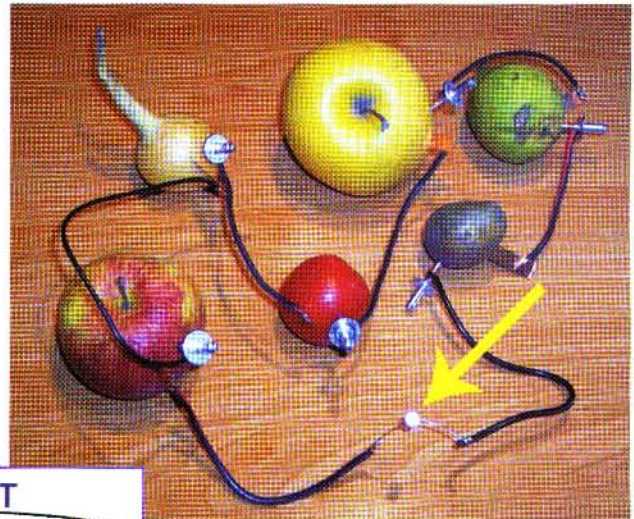
Obr. 5. Hledání „min“ a jiných kovových předmětů vlastnoručně vyrobenými detektory kovů





Obr. 6. Improvizovaný nouzový vysílač na kousku dřeva (vlevo)

Obr. 7. Dvě jablka, hruška, cibule, brambora a rajče. V tomto zapojení dávají napětí naprázdno 4,6 V. Elektrody Cu a Al. Bílá LED se rozsvítí trochu, červená LED svítí naplno (vpravo)



AMAVET  
**Q-klub**  
Příbram



Obr. 8. Martin z Vizovic – naše naděje – předvádí kamarádům radioamatérský provoz ze stanice OK5PQK



Obr. 9. Balóny nad táborem nesou vysílací anténu, jejímž autorem byl Jarďa, OK1MKX

nické části si děti pro zpestření mohly vyzkoušet třeba brambory nebo citrónovou šťávu jako přírodní baterii, solární článek, elektromagnetické dělo, jednoduché buzdyčky, blikáče, vojenské polní telefony, detektor lži a řadu dalších jednoduchých zařízení.

Orientaci v terénu si připravil a vedl Ing. Tomáš Krejča, OK1DXD. I v dnešní přetechizované době si musíme umět poradit s buzolou a orientovat se v mapě. Rada dětí zná GPS navigaci od rodičů v autě, ale s ruční GPS se setkal málokdo. Rovněž pod vedením OK1DXD s pomocí Jarďy, OK1MKX, se děti učily Morseovu abecedu VENovou metodou. Přibližně za 4 hodiny v průběhu tábora se někteří z „nuly“ naučili celou abecedu, což je obdivuhodný výkon. Zdar VENově metodě, viz: [www.mujweb.cz/www/ok1ven](http://www.mujweb.cz/www/ok1ven). (Na této adrese jsou i fotografie z tábora.)

Pod vedením Saši Preradoviče, OK1UEI, s pomocí Petra, OK1FAQ, děti hledaly „miny“ detektorem kovů, „nepřátelské vysílače“ hledaly zaměřovací přijímačem ROB 80 a deaktivovaly nalezenou „bombu“. (Přijímač ROB 80, výrobek bývalého podniku Svazarmu Radiotechnika, se používá při rádiovém orientačním běhu - honu na lišku.) Děti se také seznámily s možnostmi zabezpečení objektů, což si hned prakticky zkusily.

Na závěr tábora šla polovina „jednotky“ hledat vhodnou cestu na „přistávací plochu pro pomyslný záchranný vrtulník“. Při postupu na protější kopec hlásila do základního tábora vysílačkou postupové souřadnice z GPS. V cíli průzkumná skupina odvysílala improvizovaným vysílačem na prkénku do základního tábora zprávu v morseovce a na přijímači ROB 80 zachytila potvrzení jejich relace. Odpovědně se skupiny vyměnily.

Ve volných chvílích nechybělo ani tradiční vystřelování „PET-raket“ na stlačený vzduch a jízda na crazy bikes. Večer čekal na děti táborák a opékání buřtů. Konec večera zpříjemnil ohňostroj Matěje Zemana.

A co říci na závěr? Nahlédli jsme pod pokličku vojenských dovedností, začátečníci zjistili, že elektronika není žádná magie, a ti zkušení si pod odborným dozorem

vyzkoušeli to, o čem zatím jen slyšeli, např. rádiový provoz, různá zařízení a získali mnoho užitečných vědomostí.

Velký dík patří všem, kdo se na uskuštění tábora podíleli, hlavně pak Petrovi, OK1DPX, Pavlovi, OK1MN, a Petrovi, OK1VEN. Doufáme, že se nám podaří v příštím roce letní tábor zopakovat a program ještě obohatit.

Eva Kospachová



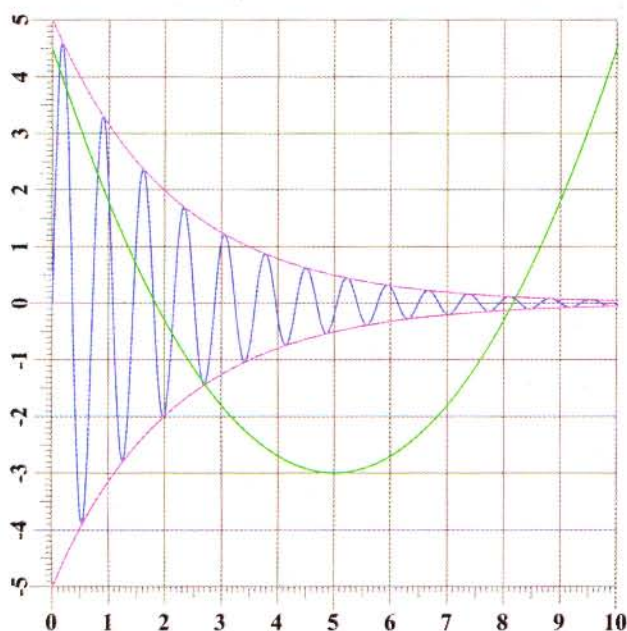
Obr. 10. Část táborových instruktorů. Zleva: Alex, OM3TY, Jarďa, OK1MKX, Pavel, OK1MN, Tomáš, OK1DXD, Petr, OK1FAQ; v podřepu Petr, OK1VEN, a Eva, XYL OK1VEN



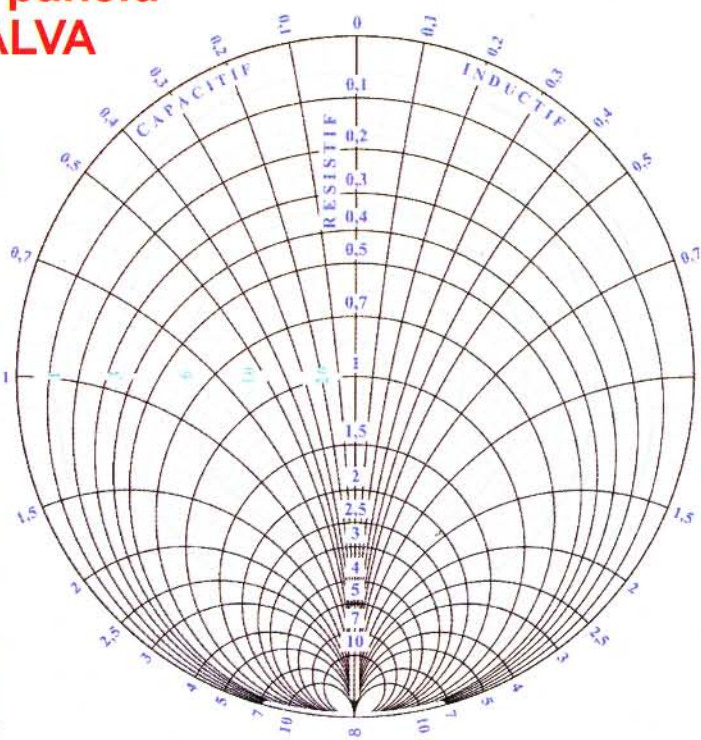
# Počítač v ham-shacku LII

## Návrh stupnic a čelních panelů pomocí programu GALVA

(Dokončení)



Obr. 3. Příklad grafu, vytvořeného v programu GALVA



Obr. 4. Smithův diagram

Příklad složitějšího grafu ukazuje obr. 3, je však možné vytvořit i předlohu Smithova diagramu (obr. 4). Ukázkou nomogramu pro přepočítání úrovně v mikrovolttech na dBm a stupně S znázorňuje obr. 1

Ukázka pracovní plochy na obr. 1 (předchozí číslo PE) ukazuje rozpracované kruhové „logaritmické pravítko“ v české verzi, které slouží k výpočtu ČSV, koeficientu odrazu a zisku či útlumu. Kruhové stupnice s vyřiznutým okénkem se nalepí na staré CD disky a pouhým otáčením lze provádět poměrně složité výpočty. Z pří-

kladů je tedy zřejmé, že složitost stupnic, grafů a nomogramů není v podstatě ničím omezena.

Určitou nevýhodou mohou být příkazy, vycházející z francouzštiny, avšak „řeč“ programu je jednoduchá a typů příkazů je málo. Skutečnou nevýhodou je však absence exportu do některého grafického formátu, nejlépe vektorového. Využití by jistě našla i možnost přímého ovládní nějakého dalšího zařízení (např. laserového plotru), sloužícího k výrobě stupnic, panelů apod.

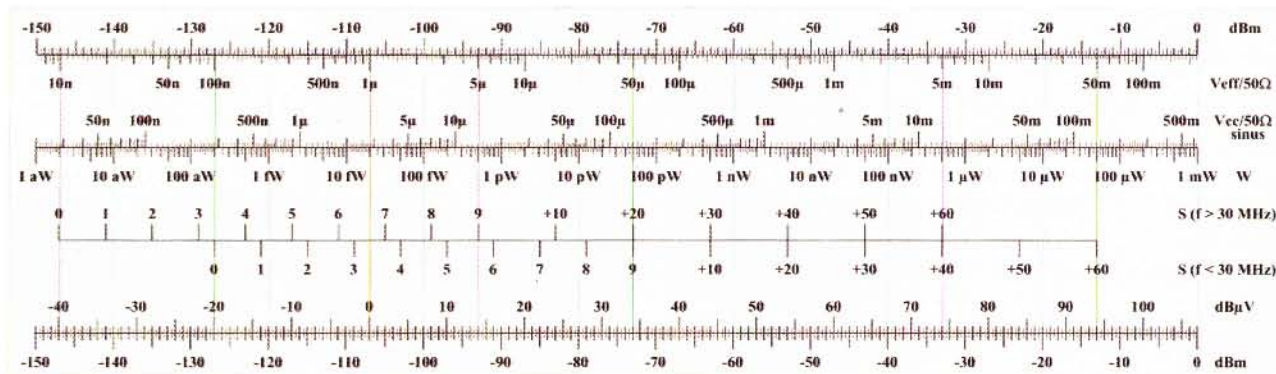
Instalace programu je jednoduchá a je stejná jako v případě jakéhokoli jiného jednoduchého programu pro Windows. Program lze instalovat a spustit i v prostředí Linuxu s použitím Wine API.

### Odkazy

[1] Meter, Tonne Software, <http://tonnesoftware.com/meter.html>

[2] Gendner, Jean-Paul, F5BU: GALVA, <http://www.radioamateur.org/download/index.html>

RR



Obr. 5. Nomogram pro přepočítání úrovně

## Když Čínu navštíví radioamatér

V březnu 2008 zavítal do Číny Alex, YT1TA, ještě s dalším kolegou. Byla to pracovní cesta, při které navštívili některé továrny produkující videokamery, biometrické senzory, systémy pro zabezpečovací techniku, části počítačů atp. v Shenzhenu (blízko Hongkongu), což je město proslulé jako asijské centrum elektronických produktů.

Do cíle své cesty letěli přes Moskvu a Peking. Jak v Pekingu, tak v Shenzhenu na první pohled překvapí ohromná rozloha letišť, podle Alexových slov „velké jako Bělehrad“. Když navštívili jeden ze supermarketů s elektronikou a telekomunikační technikou a prohlíželi si nejrůznější radiostanice, filtry, antény ap., ozvalo se za nimi ženským hla-

sem „tátítátí tátítátí“ z úst usměvavé prodáváčky od sousedního pultu. Po jeho odpovědi „tátítátí tátítátí“ se již představila jako BG7NTT, majitelka firmy prodávající potřeby pro radioamatéry, jménem Mingzhu Fu. Alex od ní dostal i radioamatérský dárek - miniaturní elektronický telegrafní klíč, který se tam velmi lacino prodává jako stavebnice.

QX